

Poignée champignon femelle technopolymère

Fonction push-pull (pousser-tirer)

PCH

- Poignée permettant les opérations push/pull (pousser et tirer)

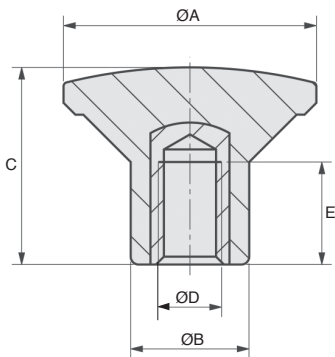
- Matière :

Polyamide noir, surface mate

Insert laiton

Info

- Voir aussi les poignées sphériques GPB pour des taraudages plus grands (tome 1 p.142)



REMISES

Qté	1+	10+	20+	50+	100+	200+
Rem. Prix	-5%	-10%	-15%	-20%	Sur demande	

Références	ØA	ØB	C	ØD	E	Masse		Prix Uni.	
						(g)		1 à 9	
PCH26-M5	26	12	17	M5	8	8		1,50 €	
PCH26-M6	26	12	17	M6	8	8		1,50 €	
PCH32-M6	32	15	24	M6	13	13		2,07 €	
PCH32-M8	32	15	24	M8	13	13		2,13 €	

Dimensions en mm

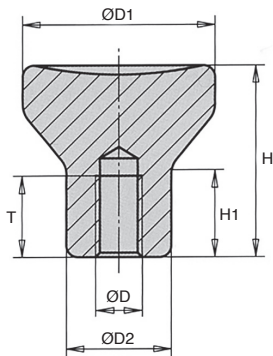
- Poignée permettant les opérations de "pousser et tirer"

- Matières :

Inox 303

Polissage électrolytique

Economique



REMISES

Qté	1+	10+	20+	50+
Rem.	Prix -10%	-20%	Sur demande	

Références	ØD	ØD1	ØD2	H	H1	T	Stock*	Prix Uni. 1 à 9
BCH3-18/SS	M3	18	10	18	8,6	7,5	✓	10,70 €
BCH4-21/SS	M4	21	12	21	10,0	10,0	✓	11,74 €
BCH5-21/SS	M5	21	12	21	10,0	12,5	✓	11,74 €
BCH6-25/SS	M6	25	14	25	12,0	12,0	✓	13,12 €
BCH8-33/SS	M8	33	18	33	16,0	16,0	✓	19,12 €

*Dans la limite du disponible - Dimensions en mm