

Poignée de manutention **antistatique**

PAS Empêche les décharges électrostatiques

Elimine les charges électriques

- Matières :

Thermoplastique PA renforcé,
noir graphite (RAL9011)

Montage

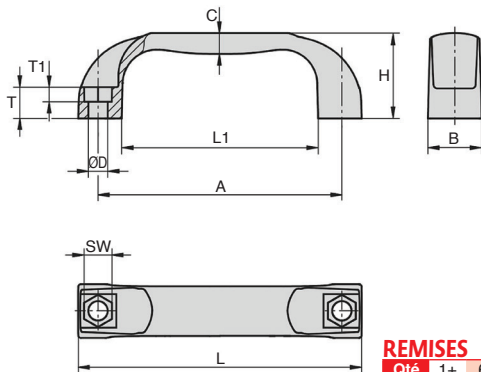
- Fixation en façade ou par l'arrière

Avantages

- Ces produits sont utilisables pour les applications de décharge électrostatique ou des zones de protection contre les décharges électrostatiques (EPA) conformément à la norme DIN EN61340-5-1
- Le trou de fixation permet de fixer la poignée de manutention avec une vis à tête cylindrique ou à tête hexagonale



Antistatique



REMISES

Qté	1+	6+	20+	50+
Rem. Prix	-5%	-15%	Sur demande	

Références	A	B	C	ØD	H	L	L1	SW	T	T1	Charge (N)	Prix Uni. 1 à 5
PAS117-9	117	26	10	9	41	136	94	13	15	8	1500	11,42 €
PAS150-9	150	27	11	9	44	172	132	13	16	8	1500	15,84 €

Dimensions en mm

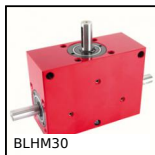
Nos autres produits



RAS
Embout à rotule à 90°
DIN71802, Acier



SLB
Bouton d'indexage,
inox



BLHM30
Renvoi d'angle,
jusqu'à 4,4 Nm



PSG125S
Engrenage droit de
précision, Inox 316



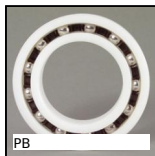
GB-RA
Engrenage droit
laiton
CuZn39Pb3



RVM14
Réducteur manuel, A
roue et vis sans fin



PRFSRAD
Serrure double pour
profilé aluminium,
Serrure double rapide
autobl...



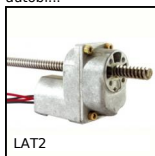
PB
Roulement plastique à
contact radial,
Plastique - billes inox



CHB
Bras de réaction, Bras
de réaction pour
réducteurs CHB



DZY
Butée élastique
cylindrique, Acier



LAT2
Actionneur linéaire
motorisé 2A, 2
ampères



PRES7HR
Presse manuelle
d'établi, Pression
jusqu'à 700kg

Produits complémentaires



BEAS
Bouton étoile
antistatique, Etoile,
antistatique



BEAS
Bouton étoile
antistatique, Etoile,
antistatique



EMAS
Ecrrou moleté
antistatique,
Antistatique