

- **Pied oscillant**
- **Oscillation : +/- 5° par rapport à l'axe**
- **Matière :**
Base massive et tige : inox 1.4301 (304)
- Base Ø30 et Ø40mm

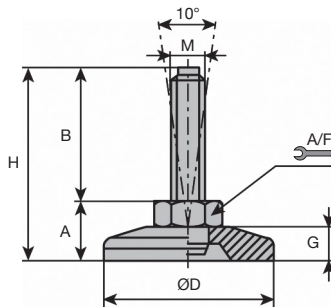
Petites dimensions

Applications

- Mobilier de laboratoire
- Industrie médicale et agroalimentaire

Attention

- La charge statique indiquée est calculée à la moitié de la longueur de la tige. En cas de vibrations ou en présence de charges dynamiques, cette valeur est inférieure



REMISES

Qté	1+	12+	20+	40+
Rem. Prix	-5%	-10%	Sur demande	

Références	A	B	ØD	A/F	M	G	H	Charge statique (N)	Stock*	Prix Uni. 1 à 11
PAM30-8-25/SS	14	25	30	14	M8	8	39	8000	✓	19,29 €
PAM30-8-50/SS	14	50	30	14	M8	8	64	8000	✓	20,19 €
PAM30-10-25/SS	14	25	30	14	M10	8	39	8000	-	19,29 €
PAM30-10-50/SS	14	50	30	14	M10	8	64	8000	✓	20,19 €
PAM30-10-75/SS	14	75	30	14	M10	8	89	8000	✓	23,91 €
PAM38-8-25/SS	14	25	40	14	M8	8	39	9000	✓	21,69 €
PAM38-8-50/SS	14	50	40	14	M8	8	64	9000	✓	23,81 €
PAM38-10-25/SS	14	25	40	14	M10	8	39	9000	-	21,69 €
PAM38-10-50/SS	14	50	40	14	M10	8	64	9000	-	23,81 €
PAM38-10-75/SS	14	75	40	14	M10	8	89	9000	✓	25,42 €
PAM38-12-50/SS	14	50	40	14	M12	8	64	9000	✓	23,81 €
PAM38-12-100/SS	14	100	40	14	M12	8	114	9000	✓	27,22 €

*Dans la limite du disponible - Dimensions en mm