



Structure porte-cellule plastique

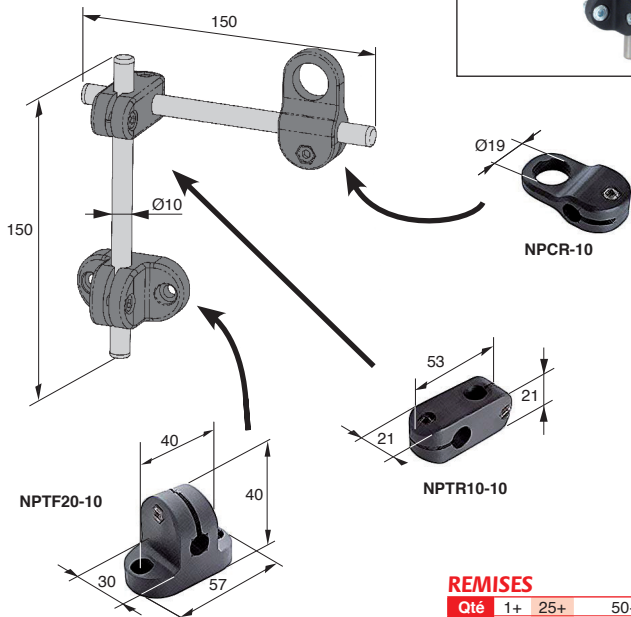
Ensemble pré-assemblé

PCP

- Assemblage composé d'une embase, de deux axes, d'un renvoi d'angle et d'une noix porte-cellule
- Matières : polyamide renforcé
Axe : tube inox 304
Visserie : inox

Info.

- Montage possible dans les profils aluminium PRF



REMISES

Qté	1+	25+	50+
Rem.	Prix -10%	Sur demande	

Référence

PCP10-150

Stock*

Prix Uni.
1 à 24



34,00 €

*Dans la limite du disponible - Dimensions en mm

Noix porte-tube fixe plastique Pla Stock

NPTF20

Pour tube Ø10 à Ø14

- Pour tube rond ou carré

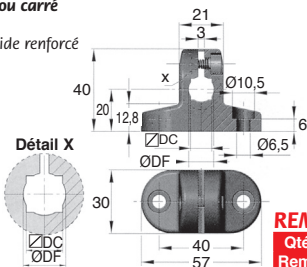
- Matières :

Corps : polyamide renforcé

Visserie : inox

Info.

- Vendu par multiple, nous contacter



REMISES

Qté	1+	30+	40+	60+
Rem. Prix	-5%	-10%	Sur demande	

Références	Ø DF	Ø DC	Masse (kg)	Stock*	Prix Uni. 1 à 29
NPTF20-10	10	8	0,03	✓	6,09 €
NPTF20-12	12	10	0,03	✓	6,71 €
NPTF20-14	14	12	0,03	✓	6,77 €

*Dans la limite du disponible - Dimensions en mm

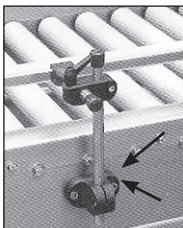
NPTF20 Entretoise pour noix porte-tube

Plastique

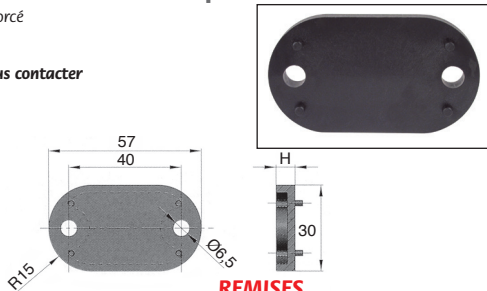
- Matière : polyamide renforcé

Info.

- Vendu par multiple, nous contacter



Exemple d'application



REMISES

Qté	1+	30+	40+	60+
Rem. Prix	-5%	-10%	Sur demande	

Références	H	Masse (kg)	Stock*	Prix Uni. 1 à 29
NPTF20-ENT4	4	0,01	✓	3,22 €
NPTF20-ENT6	6	0,02	✓	3,22 €

*Dans la limite du disponible - Dimensions en mm

- Pour tube rond ou carré

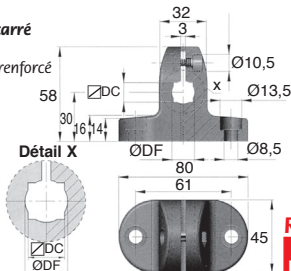
- Matières :

Corps : polyamide renforcé

Visserie : inox

Accessoires

- Axes APB-F et APB-T
(tome 5 p.118,
p.119)



REMISES

Qté	1+	30+	40+	60+
Rem. Prix	-5%	-10%	Sur demande	Sur demande

Référence	Ø DF	Ø DC	Masse (kg)	Stock*	Prix Uni. 1 à 29
NPTF30-14	14	12	0,09	✓	13,39 €
NPTF30-16	16	14	0,09	✓	13,39 €
NPTF30-18	18	16	0,09	✓	13,39 €
NPTF30-20	20	18	0,09	✓	13,39 €

*Dans la limite du disponible - Dimensions en mm

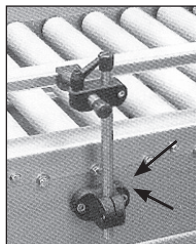
Entretoise pour noix porte-tube NPTF30

Plastique ENT

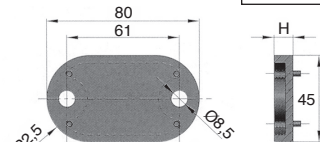
- Matière : polyamide renforcé

Info.

- Vendu par multiple, nous contacter



Exemple d'application



REMISES

Qté	1+	30+	40+	60+
Rem. Prix	-5%	-10%	Sur demande	Sur demande

Référence	H	Masse (kg)	Stock*	Prix Uni. 1 à 29
NPTF30-ENT10	10	0,03	-	3,40 €

*Dans la limite du disponible - Dimensions en mm

Noix renvoi d'angle réglable plastique

NPTR_M

Réglage rapide

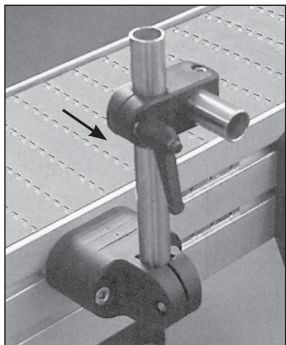
- Pour tube rond Ø14 à Ø20
- Matières :
 - Corps : polyamidex renforcé
 - Visserie : inox
 - Inserts taraudés : acier zingué

Accessoires

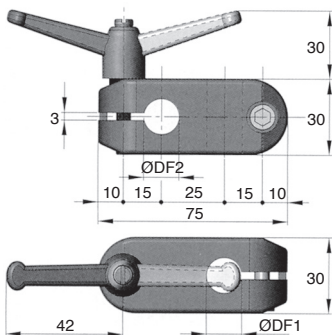
- Axes APB-F et APB-T (tome 5 p.118, p.119)



Réglage rapide



Exemple d'application



REMISES

Qté	1+	30+	40+	60+
Rem. Prix	-5%	-10%	Sur demande	

Références	ØDF1	ØDF2	Masse (kg)	Stock*	Prix Uni. 1 à 29
NPTR14-14/M	14	14	0,09	✓	18,49 €
NPTR15-15/M	15	15	0,09	-	18,49 €
NPTR16-16/M	16	16	0,09	✓	18,49 €
NPTR18-18/M	18	18	0,09	-	18,49 €
NPTR20-20/M	20	20	0,09	✓	18,49 €

*Dans la limite du disponible - Dimensions en mm

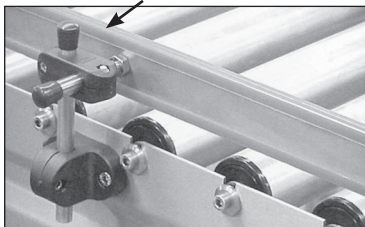
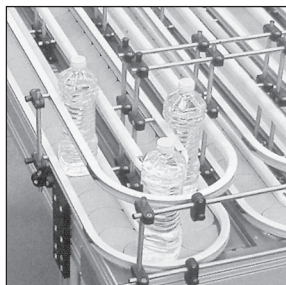
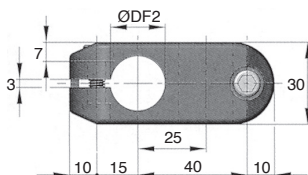
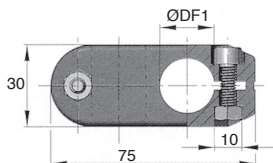
- Pour tube rond Ø14 à Ø20
- Matières :
Corps : polyamide renforcé
Visserie : inox

Info.

- Vendu par multiple, nous contacter

Accessoires

- Axes APB-F et APB-T
(tome 5 p.118, p.119)



↑
Exemples
d'application

REMISES

Qté	1+	30+	40+	60+
Rem.	Prix -5%	-10%	Sur demande	

Références	ØDF1	ØDF2	Masse (kg)	Stock*	Prix Uni. 1 à 29
NPTR14-14	14	14	0,07	✓	6,97 €
NPTR14-15	14	15	0,07	-	6,97 €
NPTR14-16	14	16	0,07	-	6,97 €
NPTR15-15	15	15	0,07	-	6,97 €
NPTR15-16	15	16	0,07	-	6,97 €
NPTR16-16	16	16	0,07	✓	6,97 €
NPTR18-18	18	18	0,07	✓	6,97 €
NPTR20-20	20	20	0,07	✓	6,97 €

*Dans la limite du disponible - Dimensions en mm

Noix renvoi d'angle réglable plastique

NPTR Version standard pour tige 10mm et 12mm

- Pour tube rond Ø10 et Ø12 ou tube carré 8mm ou 10mm

- Matières :

Polyamide renforcé / Visserie : inox

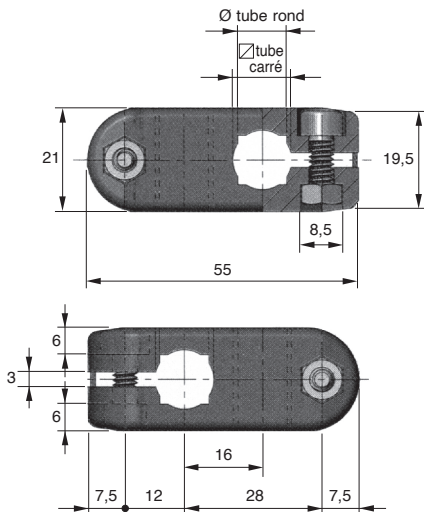
Info.

- Vendu par multiple, nous contacter

Accessoires

- Axes APB-F et APB-T

(tome 5 p.118, p.119)



REMISES

Qté	1+	30+	40+	60+
Rem. Prix	-5%	-10%	Sur demande	

Références	Ø tube rond	▧ tube carré	Masse	Stock*	Prix Uni. 1 à 29
NPTR10-10	10	8	0,03	✓	6,33 €
NPTR12-12	12	10	0,03	✓	6,33 €

*Dans la limite du disponible -Dimensions en mm

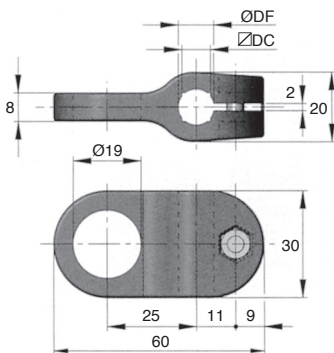
- Pour tube rond ou carré
- Matières :
Corps : polyamide renforcé
Visserie : inox

Info.

- Vendu par multiple, nous contacter

Accessoires

- Axes APB-F et APB-T
(tome 5 p.118, p.119)



REMISES

Qté	1+	30+	40+	60+
Rem.	Prix	-5%	-10%	Sur demande

Références	$\varnothing DF$	DC	Masse (kg)	Stock*	Prix Uni. 1 à 29
NPCR-10	10	8	0,02	✓	6,21 €
NPCR-12	12	10	0,02	✓	6,09 €
NPCR-14	14	12	0,02	✓	6,63 €

*Dans la limite du disponible - Dimensions en mm

Noix porte-réflecteur plastique

NPR

- Pour tube rond

- Matières :

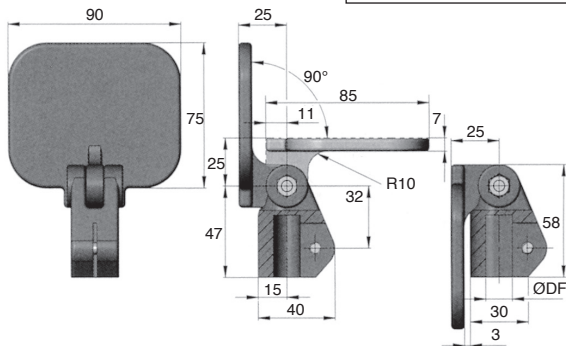
Corps : polyamide renforcé

Visserie : inox

Accessoires

- Axes APB-F et APB-T

(tome 5 p.118, p.119)



REMISES

Qté	1+	30+	40+	60+
Rem. Prix	-5%	-10%	Sur demande	

Références	ØDF	Masse (kg)	Stock*	Prix Uni. 1 à 29
NPR-12	12	0,1	✓	24,87 €
NPR-14	14	0,1	✓	24,87 €
NPR-15	15	0,1	-	24,87 €
NPR-16	16	0,1	-	24,87 €
NPR-18	18	0,1	-	24,87 €
NPR-20	20	0,1	-	24,87 €

*Dans la limite du disponible - Dimensions en mm



Noix de serrage articulée

Pour tige ou tube

NSA

- Pour serrer des sections cylindriques (tiges, tubes...)

- Avec poignée papillon

- Matières :

Poignée papillon : plastique

thermodurcissable

Couleur : gris foncé

Noix de serrage : aluminium haute

résistance anodisé noir

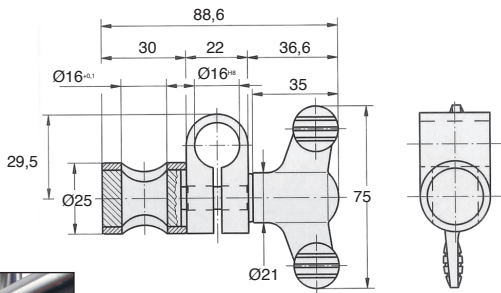
Douille et boulon : acier poli finition

chromée brillante

Avantages

- Réglable sans palier

- Serrage rapide avec les poignées papillon



Exemple de montage

REMISES

Qté	1+	5+	10+
Rem.	Prix -10%	Sur demande	

Référence	Pour arbre	Masse (kg)	Stock*	Prix Uni. 1 à 4
NSA-16	Ø16	0,150	✓	69,28 €

*Dans la limite du disponible - Dimensions en mm

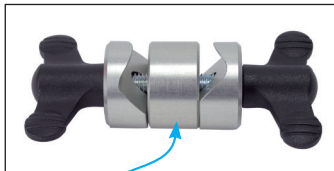
Noix de serrage réglable



NSR

Pour tige ou tube

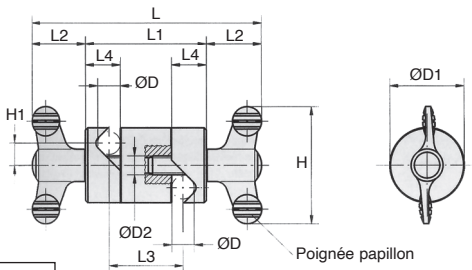
- Pour serrer des sections cylindriques (tiges, tubes...)
- Matières :
 Poignée papillon : plastique thermodurcissable
 Couleur : gris foncé
 Tige filetée : acier, classe de résistance 5.8
 Autres composants : aluminium haute résistance anodisé



Aluminium

Avantages

- Réglable individuellement, sans palier
- Construction simple avec les poignées papillon
- Serrage rapide



Exemple de montage

REMISES

Qté	1+	5+	10+
Rem. Prix	-10%	Sur demande	

Références	ØD	ØD1	ØD2	L	L1	L2	L3	L4	H	H1	Masse (kg)	Stock*	Prix Uni. 1 à 4
NSR-8	8	28	M8	90	42	24	24	13	50	8,5	0,086	-	50,21 €
NSR-10	10	32	M8	100	52	24	32	15	50	9,5	0,124	✓	52,54 €
NSR-12	12	36	M8	104	56	24	34	17	50	10,5	0,157	✓	60,16 €
NSR-16	16	45	M10	142	72	35	44	22	75	13,5	0,345	✓	76,66 €
NSR-20	20	74	M10	172	102	35	62	30	75	22,0	1,110	✓	116,47 €

*Dans la limite du disponible - Dimensions en mm



Noix de jonction multiple

Pour tige ou tube

NJM

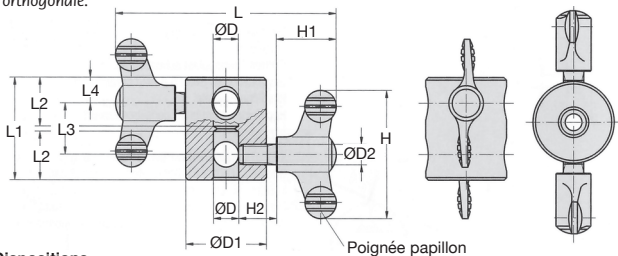
- Pour prolonger des sections cylindriques (tiges, tubes...) soit de manière parallèle, soit de manière coaxiale

- Matières :

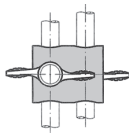
Poignée papillon : plastique thermodurcissable
Couleur : gris foncé
Tige filetée : acier, classe de résistance 5.8, bichromaté jaune
Corps : aluminium haute résistance anodisé

Avantages

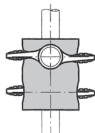
- Une utilisation parallèle permet également de raidir une construction donnée
- Le corps muni d'alésages multiples permet également d'obtenir une jonction orthogonale.



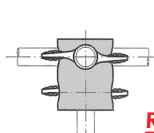
Dispositions :



Parallèle



Coaxiale



Orthogonale

REMISES

Qté	1+	5+	10+
Rem.	Prix -10% Sur demande		

Références	ØD	ØD1	ØD2	L	L1	L2	L3	L4	H	H1	H2	Masse (kg)	Prix Uni. 1 à 4
NJM-8	8	28	M8	89	36	17	20	8	50	24	15	0,074	50,20 €
NJM-10	10	32	M8	90	40	19	20	10	50	24	15	0,093	52,54 €
NJM-12	12	36	M8	90	44	21	20	12	50	24	15	0,118	60,10 €
NJM-16	16	45	M10	126	56	27	24	16	75	35	20	0,262	76,66 €

Dimensions en mm