

- Pour tube rond ou carré

- Matières :

Corps : polyamide renforcé

Visserie : inox

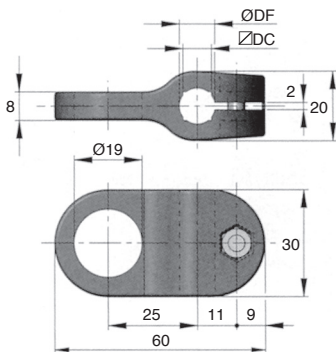
Info.

- Vendu par multiple, nous contacter

Accessoires

- Axes APB-F et APB-T

- Cellule



REMISES

Qté	1+	30+	40+	60+
Rem.	Prix	-5%	-10%	Sur demande

Références	ØDF	DC	Masse (kg)	Stock*	Prix Uni. 1 à 29
NPCR-10	10	8	0,02	✓	5,64 €
NPCR-12	12	10	0,02	✓	5,64 €
NPCR-14	14	12	0,02	✓	6,13 €

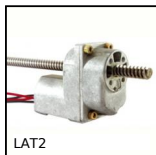
*Dans la limite du disponible - Dimensions en mm

Nos autres produits



APB_T

Axe pour brides,
Taraudé



LAT2

Actionneur linéaire
motorisé, 2 ampères



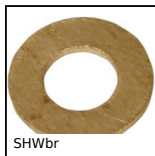
BCTH

Bouton champignon
Hygienic Usit®, avec
taraudage - collerette
haute



HBM

Guidage sur demi-
rails, Douille de
réglage



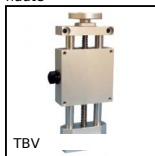
SHWbr

Rondelle simple - DIN
125, Laiton



H02

Cardan acier, Paliers à
aiguilles simples



TBV

Table d'élevation
manuelle, Course
verticale - Colonne
Ø12mm



RURt

Roulette pivotante à
trou central,
Polyuréthane - jante
aluminium (ultra-



PSG1S

Engrenage droit de
précision, Inox 303



GE

Grenouillère élastique
à anneau, Standard



VPPTss

Volant, Inox 316



BOXINS300

Insert auto-taraudeur,
Coffret - pour
matériaux durs

Produits complémentaires



APB_T

Axe pour brides,
Taraudé



APB_F

Axe pour brides, Fileté



PCP

Ensemble porte
cellule, Pré-assemblée