

# Noix de connexion à angle variable

## NCTAT

## Plastique

- Pour tube carré  $\square 25 \times 25 \times 1,5$  mm

- Matières :

Corps : polyamide renforcé

Visserie : inox

### Info.

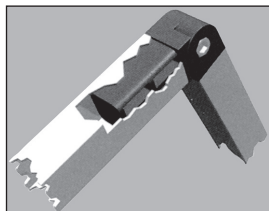
- Vendu par multiple, nous contacter

### Accessoires

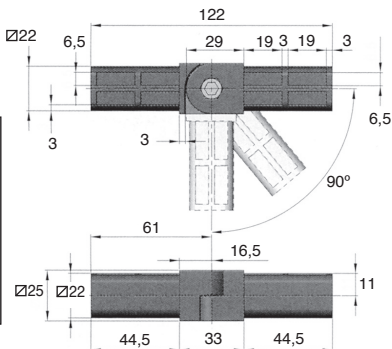
- Tube pour structure TUBE

- Profils glissières PGT

- Profils supports PSP



Exemple d'application



### REMISES

Qté	1+	20+	30+
Rem.	Prix -10%	Sur demande	

Références	Masse (kg)	Type	Stock*	Prix Uni. 1 à 19
NCT25-25AT	0,12	AT	✓	11,23 €

\*Dans la limite du disponible - Dimensions en mm

**HPC**

WEB  
04/2020

www.hpceurope.com

Tél: 0 825 88 5000 Service 0,15 €/min + prix appel

## Nos autres produits



SNG

Palier droit  
démontable charge  
lourde, Fonte -  
démontable



BPFL

Palier applique tôle à  
charge légère, Tôle



NSA

Noix de serrage  
articulée, Articulée



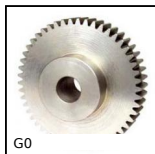
SH55

Vis épaulée inox 416,  
Inox 416 pré-traité



PO

Poignée de  
manutention multi-  
secteurs, Trou lisse



G0

Engrenage droit acier,  
Acier 20NCD2



BAB

Broche à billes inox  
trempé, Inox trempé



OPFL\_OPPM

Accessoire pour  
indicateurs OP, Bride  
de blocage



BAG

Bague de blocage  
acier, Acier



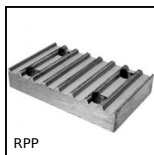
CHMR110

Réducteur à roue et  
vis sans fin, jusqu'à  
980 Nm



ABL100000

Brosse antistatique,  
Pour surfaces  
sensibles



RPP

Plaque de jonction  
type RPP, RPP8

## Produits complémentaires



TUBE25\_25

Tube carré,  
Aluminium ou Inox



NCT

Noix de connexion, A  
angle fixe



NCT

Noix de connexion, A  
angle fixe



NCT

Noix de connexion, A  
angle fixe