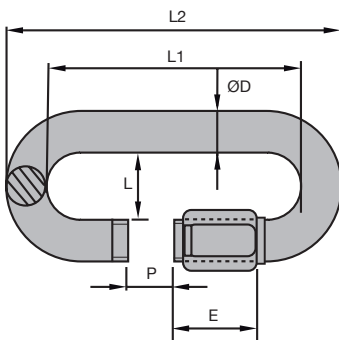


- Fermeture de chaîne
- Visser pour sécuriser
- Marquage : CMU, CE
- Matière :  
Tige : acier FM-8 zingué blanc  
Ecrou : acier A-42-Fm



### Info.

- CMU : Charge Maximale Utile  
La charge de rupture est obtenue en multipliant la CMA par le coefficient de sécurité 5
- Ne convient pas pour du levage
- Existe en série ECO (charge non garantie)
- Pièces vendues par multiple, nous contacter



### REMISES

Qté	1+	10+	20+	30+	50+
Rem.	Prix	-5%	-10%	-15%	Sur demande

Références	ØD	L2	L1	L	P	E	CMU (kg)	Poids pour 100 pièces (kg)	Stock*	Prix Uni. 1 à 9
MRA1-04	4	39,5	31,5	11,5	5,5	12,5	180	1,170	-	2,84 €
MRA1-05	5	49,5	39,5	13,0	6,5	16,0	280	2,050	✓	3,23 €
MRA1-06	6	57,0	45,0	14,5	7,5	19,0	400	3,450	✓	3,81 €
MRA1-07	7	66,0	52,0	16,0	8,5	21,5	550	5,100	✓	4,80 €
MRA1-08	8	74,0	58,0	17,5	11,0	24,0	700	7,700	✓	5,52 €
MRA1-09	9	80,0	62,0	19,0	11,0	26,0	900	10,250	✓	7,45 €
MRA1-10	10	89,0	69,0	20,5	12,0	29,0	1100	13,700	✓	8,27 €
MRA1-12	12	104,5	80,5	23,5	15,0	33,0	1500	23,200	✓	11,97 €

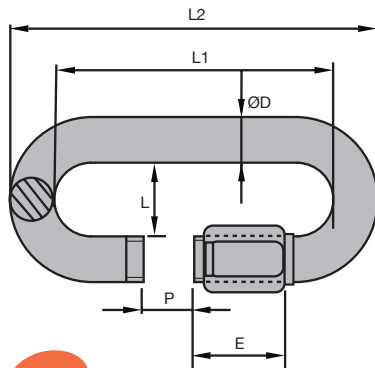
\*Dans la limite du disponible - Dimensions en mm

Diamètre de tore de 4mm à 12mm **MRAss**

- Fermeture de chaîne
- Visser pour sécuriser
- Matière :  
Inox 316L  
Tige/écrou X2CrNi

**Info.**

- CMU : Charge Maximale Utile  
La charge de rupture est obtenue en multipliant la CMA par le coefficient de sécurité 5
- Ne convient pas pour du levage
- Existe en série ECO (charge non garantie)

**-11%**<sup>0/+\*\*</sup>**REMISES**

Qté	1+	5+	10+	20+	30+
Rem. Prix	-5%	-10%	-15%	Sur demande	

Références	ØD	L2	L1	L	P	E	CMU (kg)	Poids pour 100 pièces (kg)	Stock*	Prix Uni. 1 à 4
MRA1-04/SS	4	40,0	32,0	11,0	6,0	12,0	280	1,200	-	10,77 €
MRA1-05/SS	5	48,0	38,0	12,0	7,0	16,0	450	2,100	✓	12,02 €
MRA1-06/SS	6	57,0	45,0	14,0	9,0	19,0	650	3,540	✓	15,34 €
MRA1-07/SS	7	66,0	52,0	16,0	8,0	21,0	900	5,230	-	20,88 €
MRA1-08/SS	8	73,0	57,0	17,0	12,0	24,0	1100	7,900	-	20,88 €
MRA1-09/SS	9	80,0	62,0	19,0	11,0	26,0	1400	10,500	-	31,55 €
MRA1-10/SS	10	89,0	69,0	20,0	13,0	29,0	1800	14,050	-	38,19 €
MRA1-12/SS	12	105,0	81,0	23,0	16,0	34,0	2500	23,200	✓	60,81 €

\*Dans la limite du disponible - Dimensions en mm - \*\*Sur tarifs 2024