

Manille lyre à piton à œil

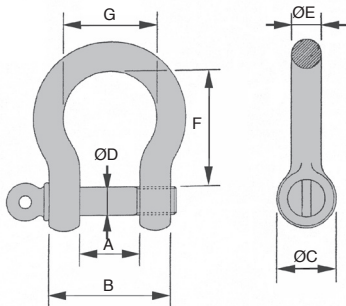
Stock

MLY Diamètre d'axe de 5mm à 20mm

- Anneau d'attache pour accastillage
- Marquage : diamètre de l'axe, CMU, CE
- Matière :
Etrier : acier Fe430B zingué blanc

Info.

- CMU : Charge Maximale Utile
La charge de rupture est obtenue en multipliant la CMU par le coefficient de sécurité 5
- Pièces vendues par multiple, nous contacter



REMISES

Qté	1+	5+	10+	20+	30+	50+
Rem. Prix	-5%	-10%	-15%	-20%	Sur demande	

Références	Axe ØD	A	B	ØC	ØE	F	G	CMU (kg)	Poids (kg)	Stock*	Prix Uni. 1 à 4
MLY1-05	5	8	18	10	5	19	15	100	0,020	-	2,80 €
MLY1-06	6	12	24	12	6	24	18	160	0,030	✓	2,92 €
MLY1-08	8	15	31	16	8	32	24	250	0,070	✓	3,17 €
MLY1-10	10	18	38	20	10	38	30	400	0,130	✓	4,29 €
MLY1-12	12	22	48	24	12	50	36	630	0,230	✓	7,83 €
MLY1-14	14	24	53	28	15	56	42	800	0,370	✓	9,79 €
MLY1-16	16	27	61	32	17	64	48	1000	0,560	-	12,15 €
MLY1-18	18	36	72	36	18	72	54	1300	0,780	-	17,69 €
MLY1-20	20	37	78	41	20	79	60	1600	1,090	✓	19,73 €

*Dans la limite du disponible - Dimensions en mm

- Anneau d'attache pour accastillage

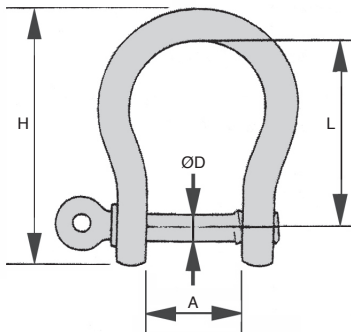
- Matière :

Inox 316

Info.

- CMU : Charge Maximale Utile

La charge de rupture est obtenue en multipliant la CMU par le coefficient de sécurité 5



REMISES

Qté	1+	5+	10+	20+	30+
Rem. Prix	-5%	-10%	-15%	Sur demande	

Références	Axe ØD	A	L	H	CMU (kg)	Poids (kg)	Stock*	Prix Uni. 1 à 4
MLY1-05/SS	5	10,0	20,0	30	190	0,015	✓	3,54 €
MLY1-06/SS	6	13,0	26,0	38	360	0,030	✓	3,73 €
MLY1-08/SS	8	17,0	34,0	50	540	0,080	✓	4,69 €
MLY1-10/SS	10	19,0	45,0	65	720	0,130	✓	7,60 €
MLY1-12/SS	12	24,6	54,0	72	1080	0,245	✓	13,76 €
MLY1-14/SS	13	28,0	65,0	91	1260	0,375	✓	18,67 €
MLY1-16/SS	16	33,0	71,0	105	1680	0,450	-	27,82 €
MLY1-20/SS	19	40,0	92,5	133	2400	0,860	-	52,58 €

*Dans la limite du disponible - Dimensions en mm - **Sur tarifs 2024