

Manivelle à poignée tournante rabattable

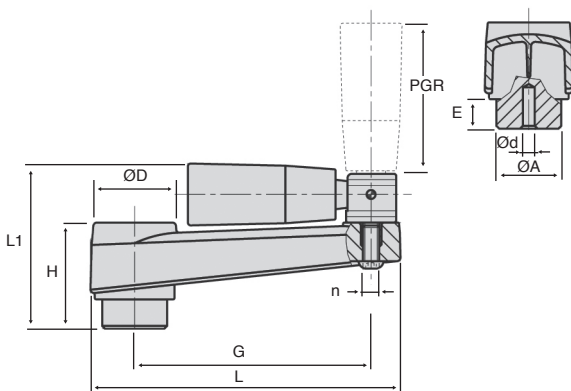
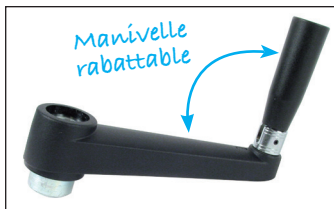
Technopolymère

MHPGR

- Manivelle à poignée tournante à déclic
- Élément de manœuvre
- Matière :
Polyamide noir chargé de fibre de verre
Surface mate
Moyeu acier zingué

Options

- Alésage sur mesure
- Rainure de clavette normalisée



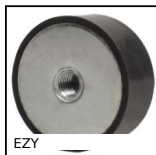
REMISES

Qté	1+	10+	20+
Rem. Prix	-5%	Sur demande	

Références	G	L	L1	ØA	ØD	E	H	Préalésage Ød	PGR	n	Stock*	Prix Uni. 1 à 9
MH80-PGR	80	105	55	22	30	10	36	4	21x50	M5	-	59,63 €
MH100-PGR	100	128	63	24	34	10	40	4	23x70	M6	✓	60,39 €
MH130-PGR	130	162	74	28	40	14	49	6	23x70	M6	-	70,33 €
MH160-PGR	160	196	86	34	45	15	55	6	26x90	M6	✓	78,39 €

*Dans la limite du disponible - Dimensions en mm

Nos autres produits



EZY

Butée élastique
cylindrique, Acier



BSCm

Bouton de serrage
fileté à couple
maîtrisé, à couple
maîtrisé



HBM

Douille de réglage
seule, Douille de
réglage



PSG_255

Engrenage droit de
précision, Inox 316



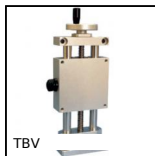
SLB

Bouton d'indexage,
inox



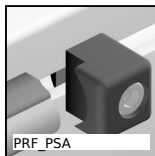
RTK

Accouplement à
denture bombée
Bowex®, Nylon et
acier



TBV

Table d'élévation
manuelle, 12kg



PRF_PSA

Galet pour profilé
aluminium, Arrêt
d'arbre



E50

Réducteur à renvoi
d'angle, de 3 à 41 Nm



SDC_{ss}

D



GTCCS

Galet pour tendeur de
courroie, Pour milieux
agressifs



CHT

Moteur AC
asynchrone triphasé,
0,55 à 1,1kW

Produits complémentaires



MHMEP

Manivelle à poignée
tournante fixe,
Préalésée



MHQMEP

Manivelle à poignée
tournante fixe,
Alésage carré



V3RA_PTR

Volant à 3 branches à
poignée tournante
rabattable, Polyamide



SHA_PTR

Volant plein à poignée
tournante rabattable,
Polyamide