

# Glissière linéaire à billes

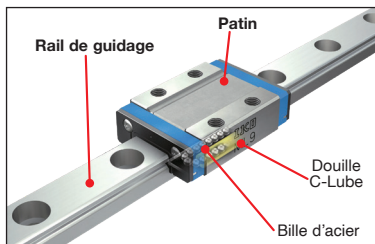
## Rail et patins

**IKO** LWL  
LWLC-C1H  
LWLG-C1H  
LWL-C1H

Guide linéaire à billes composé  
d'un rail et d'un patin  
**interchangeable, précis,  
rigide et compact**

**La glissière la plus  
courante**

**Avec lubrification intégrée  
C-LUBE**



Composez votre guidage en sélectionnant le rail et le nombre  
de patins dont vous avez besoin

Patins autolubrifiants



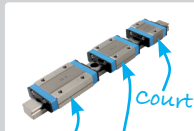
+

Rail

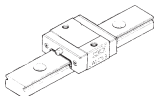


=

Glissière de précision



**Large choix de patins**

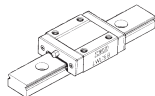


**LWLC - C1H**

7 à 25

patin court autolubrifiant

- Longueur du patin : court
- Capacité de charge : faible

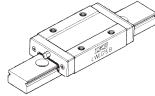


**LWL-C1H**

5 à 25

patin standard autolubrifiant

- Longueur du patin : normal
- Capacité de charge : normale



**LWLG - C1H**

7 à 25

patin long à rigidité élevée  
autolubrifiant

- Longueur du patin : longue
- Capacité de charge : excellente

## LWL **IKO** Charge dynamique de 514 N à 1510 N

- **Glissière pour charges moyennes**
- Glissière linéaire à recirculation de billes
- Matière similaire à Inox 440C
- Pour les LWL5, les billes sont en acier et ne sont pas retenues.
- Précision standard
- Vitesse maxi : 3m/s
- Température maxi : +100°C (permanent)  
+120°C (intermittent)
- **Attention : les références des rails et des chariots sont séparées : pensez à commander les deux**
- Chariot autolubrifiant



Chariot autolubrifiant  
LWL-C1H



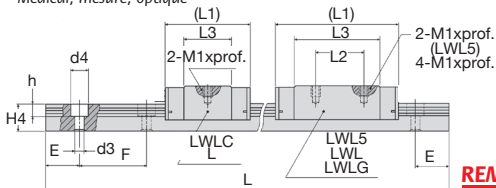
Chariot court  
LWLC-C1H



Chariot long  
LWLG-C1H

### Applications

- Médical, mesure, optique

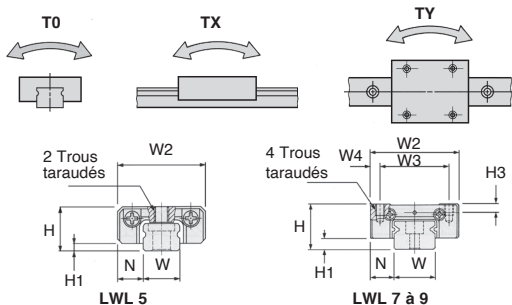


### REMISES

Qté	1+	4+	8+
Rem.	Prix -6%	Sur demande	

Références	L (mm)	Nb de trous	Longueur maxi	Type de chariot	Stock*	Prix Uni. 1 à 3
LWL5-60	60	4	210	-	✓	32,08 €
LWL5-90	90	6	210	-	-	48,12 €
LWL5-120	120	8	210	-	✓	64,17 €
LWL5-150	150	10	210	-	-	80,21 €
LWL5-180	180	12	210	-	-	96,25 €
LWL5-210	210	14	210	-	-	112,28 €
LWL5C-C1H	-	Chariot	-	Court	✓	76,65 €
LWL5-C1H	-	Chariot	-	Standard	✓	91,32 €
LWL7-60	60	4	300	-	✓	29,89 €
LWL7-90	90	6	300	-	✓	44,86 €
LWL7-120	120	8	300	-	-	59,81 €
LWL7-150	150	10	300	-	-	74,76 €
LWL7-180	180	12	300	-	✓	89,72 €
LWL7-240	240	16	300	-	-	119,61 €
LWL7-300	300	20	300	-	-	149,53 €
LWL7C-C1H	-	Chariot	-	Court	-	69,05 €
LWL7G-C1H	-	Chariot	-	Long	✓	98,95 €
LWL7-C1H	-	Chariot	-	Standard	✓	82,32 €

\*Dans la limite du disponible - Dimensions en mm



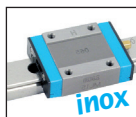
	LWL5C-C1H	LWL5-C1H	LWL7C-C1H	LWL7-C1H	LWL7G-C1H
Masse (g)					
chariot	3,40	4,30	7,10	9,10	14,00
rail (par 100mm)	12,00	12,00	22,00	22,00	22,00
Dimensions de l'ensemble (mm)					
H+/- 0,02	6,00	6,00	8,00	8,00	8,00
H1	1,00	1,00	1,50	1,50	1,50
N+/- 0,025	3,50	3,50	5,00	5,00	5,00
Dimensions du chariot (mm)					
W2	12,00	12,00	17,00	17,00	17,00
W3	8,00	8,00	12,00	12,00	12,00
W4	2,00	2,00	2,50	2,50	2,50
L1	16,00	19,00	19,00	23,50	31,00
L2	-	-	-	8,00	12,00
L3	9,60	12,60	9,60	14,30	21,60
M1 x prof.	M2 x 1,5	M2 x 1,5	M2 x 2,5	M2 x 2,5	M2 x 2,5
H3	1,20	1,20	1,50	1,50	1,50
Dimensions du rail (mm)					
W	5,00	5,00	7,00	7,00	7,00
H4	3,70	3,70	5,00	5,00	5,00
d3	2,40	2,40	2,40	2,40	2,40
d4	3,60	3,60	4,20	4,20	4,20
h	0,80	0,80	2,30	2,30	2,30
E	7,50	7,50	7,50	7,50	7,50
F	15,00	15,00	15,00	15,00	15,00
Trous de fixation du rail	M2 x 6	M2 x 6	M2 x 6	M2 x 6	M2 x 6
Charge dynamique de base C (N)	514	612	856	1200	1510
Charge statique de base Co (N)	872	1130	1180	1960	2750
* Couple statique					
T <sub>x</sub> (Nm)	2,00	3,00	4,30	7,20	10,00
T <sub>y</sub> (Nm)	1,50	2,40	1,90	4,90	9,10
T <sub>z</sub> (Nm)	9,00	13,30	15,40	29,20	52,60
T <sub>x</sub> (Nm)	1,20	2,00	1,60	4,10	7,70
T <sub>y</sub> (Nm)	7,60	11,20	12,90	24,50	44,10

\* - Les données de la colonne T<sub>z</sub> et la première ligne des colonnes T<sub>x</sub> et T<sub>y</sub> sont pour une seule glissière.  
 - La deuxième ligne des colonnes T<sub>x</sub> et T<sub>y</sub> sont pour des glissières utilisées l'une contre l'autre.

- Glissière pour charges moyennes
- Glissière linéaire à recirculation de billes
- Matière similaire à Inox 440C
- Précision standard
- Vitesse maxi : 3m/s
- Température maxi : +100°C (permanent) +120°C (intermittent)
- **Attention : les références des rails et des chariots sont séparées : pensez à commander les deux**
- Chariot autolubrifiant



Chariot court  
LWLC-C1H



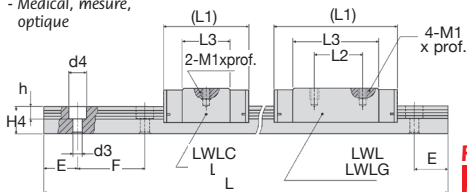
Chariot  
autolubrifiant  
LWL-C1H



Chariot long  
LWLG-C1H

### Applications

- Médical, mesure, optique

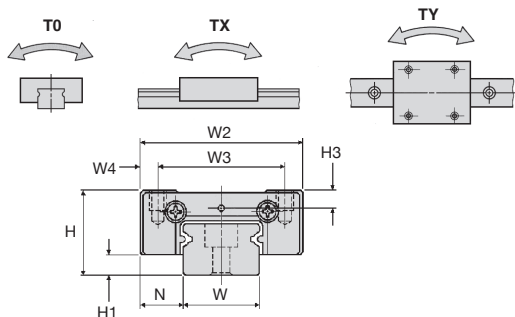


### REMISES

Qté	1+	4+	8+
Rem.	Prix -6%	Sur demande	

Références	L (mm)	Nb de trous	Longueur maxi	Type de chariot	Stock*	Prix Uni. 1 à 3
LWL9-60	60	3	860	-	✓	36,23 €
LWL9-120	120	6	860	-	✓	72,47 €
LWL9-160	160	8	860	-	✓	96,64 €
LWL9-240	240	12	860	-	✓	144,97 €
LWL9-280	280	14	860	-	✓	169,13 €
LWL9-480	480	24	860	-	✓	289,96 €
LWL9-720	720	36	860	-	-	sur demande
LWL9-860	860	43	860	-	-	519,52 €
LWL9C-C1H	-	Chariot	-	Court	✓	62,41 €
LWL9G-C1H	-	Chariot	-	Long	✓	94,64 €
LWL9-C1H	-	Chariot	-	Standard	✓	78,99 €
LWL12-50	50	3	1000	-	✓	29,05 €
LWL12-100	100	4	1000	-	✓	58,10 €
LWL12-150	150	6	1000	-	✓	87,14 €
LWL12-200	200	8	1000	-	✓	116,19 €
LWL12-275	275	11	1000	-	✓	159,77 €
LWL12-350	350	14	1000	-	✓	203,33 €
LWL12-400	400	16	1000	-	-	232,40 €
LWL12-475	475	19	1000	-	-	275,97 €
LWL12-1000	1000	40	1000	-	-	sur demande
LWL12C-C1H	-	Chariot	-	Court	✓	63,04 €
LWL12G-C1H	-	Chariot	-	Long	✓	101,76 €
LWL12-C1H	-	Chariot	-	Standard	✓	84,09 €

\*Dans la limite du disponible - Dimensions en mm



	LWL9C-C1H	LWL9-C1H	LWL9G-C1H	LWL12C-C1H	LWL12-C1H	LWL12G-C1H
<b>Masse (g)</b>						
chariot	11,00	18,00	28,00	22,00	34,00	51,00
rail (par 100mm)	35,00	35,00	35,00	65,00	65,00	65,00
<b>Dimensions de l'ensemble (mm)</b>						
H +/- 0,02	10,00	10,00	10,00	13,00	13,00	13,00
H1	2,00	2,00	2,00	3,00	3,00	3,00
N +/- 0,025	5,50	5,50	5,50	7,50	7,50	7,50
<b>Dimensions du chariot (mm)</b>						
W2	20,00	20,00	20,00	27,00	27,00	27,00
W3	15,00	15,00	15,00	20,00	20,00	20,00
W4	2,50	2,50	2,50	3,50	3,50	3,50
L1	21,50	30,00	40,50	25,00	34,00	44,00
L2	-	10,00	15,00	-	15,00	20,00
L3	11,90	20,80	30,90	13,00	21,60	32,00
M1 x prof.	M3 x 3	M3 x 3	M3 x 3	M3 x 3,5	M3 x 3,5	M3 x 3,5
H3	2,20	2,20	2,20	2,70	2,70	2,70
<b>Dimensions du rail (mm)</b>						
W	9,00	9,00	9,00	12,00	12,00	12,00
H4	6,00	6,00	6,00	8,00	8,00	8,00
d3	3,50	3,50	3,50	3,50	3,50	3,50
d4	6,00	6,00	6,00	6,50	6,50	6,50
h	3,50	3,50	3,50	4,50	4,50	4,50
E	10,00	10,00	10,00	12,50	12,50	12,50
F	20,00	20,00	20,00	25,00	25,00	25,00
Trous de fixation du rail	M3 x 8	M3 x 8	M3 x 8	M3 x 8	M3 x 8	M3 x 8
Charge dynamique de base C(N)	1070	1610	2080	2000	2960	3780
Charge statique de base Co (N)	1540	2860	4180	2470	4450	6430
<b>* Couple statique</b>						
T <sub>x</sub> (Nm)	7,20	13,30	19,40	15,30	27,60	39,90
T <sub>y</sub> (Nm)	3,00	9,40	19,40	5,50	16,00	36,80
	22,20	53,00	16,20	43,30	96,60	19,40
T <sub>z</sub> (Nm)	2,50	7,90	16,30	4,70	13,40	27,00
	18,60	44,50	85,60	36,30	81,10	145,00

\* - Les données de la colonne T<sub>z</sub> et la première ligne des colonnes T<sub>x</sub> et T<sub>y</sub> sont pour une seule glissière.  
 - La deuxième ligne des colonnes T<sub>x</sub> et T<sub>y</sub> sont pour des glissières utilisées l'une contre l'autre.

- Glissière pour charges moyennes
- Glissière linéaire à recirculation de billes
- Matière similaire à Inox 440C
- Précision standard
- Vitesse maxi : 3m/s
- Température maxi : +100°C (permanent) +120°C (intermittent)
- **Attention : les références des rails et des chariots sont séparées : pensez à commander les deux**
- Chariot autolubrifiant



Chariot court  
LWLC-C1H



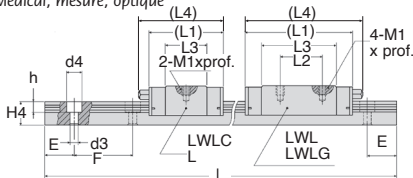
Chariot  
autolubrifiant  
LWL-C1H



Chariot long  
LWLG-C1H

### Applications

- Médical, mesure, optique

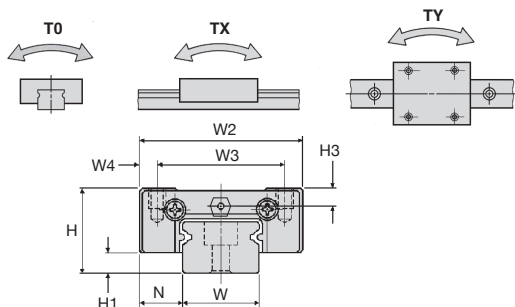


### REMISES

Qté	1+	4+	8+
Rem.	Prix -6%	Sur demande	

Références	L (mm)	Nb de trous	Longueur maxi	Type de chariot	Stock <sup>1</sup>	Prix Uni. 1 à 3
LWL15-80	80	2	1000	-	✓	53,60 €
LWL15-120	120	3	1000	-	✓	80,41 €
LWL15-160	160	4	1000	-	✓	107,20 €
LWL15-240	240	6	1000	-	✓	160,81 €
LWL15-320	320	8	1000	-	✓	214,42 €
LWL15-440	440	11	1000	-	-	294,85 €
LWL15-480	480	12	1000	-	-	321,64 €
LWL15-560	560	14	1000	-	-	375,26 €
LWL15-680	680	17	1000	-	-	455,68 €
LWL15-960	960	24	1000	-	-	sur demande
LWL15-1000	1000	25	1000	-	-	sur demande
LWL15C-C1H	-	Chariot	-	Court	✓	70,41 €
LWL15G-C1H	-	Chariot	-	Long	✓	113,60 €
LWL15-C1H	-	Chariot	-	Standard	✓	94,64 €
LWL20-120	120	2	1440	-	✓	84,37 €
LWL20-180	180	3	1440	-	✓	126,56 €
LWL20-240	240	4	1440	-	✓	168,74 €
LWL20-360	360	6	1440	-	✓	253,12 €
LWL20-480	480	8	1440	-	✓	337,50 €
LWL20-660	660	11	1440	-	✓	464,05 €
LWL20-840	840	14	1440	-	✓	590,62 €
LWL20-960	960	16	1440	-	-	sur demande
LWL20C-C1H	-	Chariot	-	Court	✓	77,46 €
LWL20G-C1H	-	Chariot	-	Long	✓	124,42 €
LWL20-C1H	-	Chariot	-	Standard	✓	103,85 €

<sup>1</sup>Dans la limite du disponible - Dimensions en mm



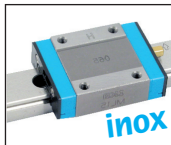
	LWL15C-C1H	LWL15-C1H	LWL15G-C1H	LWL20C-C1H	LWL20-C1H	LWL20G-C1H
Masse (g)						
chariot	42,00	63,00	95,00	89,00	130,00	196,00
rail (par 100mm)	107,00	107,00	107,00	156,00	156,00	156,00
Dimensions de l'ensemble (mm)						
H+/- 0,02	16,00	16,00	16,00	20,00	20,00	20,00
H1	4,00	4,00	4,00	5,00	5,00	5,00
N+/- 0,025	8,50	8,50	8,50	10,00	10,00	10,00
Dimensions du chariot (mm)						
W2	32,00	32,00	32,00	40,00	40,00	40,00
W3	25,00	25,00	25,00	30,00	30,00	30,00
W4	3,50	3,50	3,50	5,00	5,00	5,00
L1	32,00	42,00	57,00	38,00	50,00	68,00
L2	-	20,00	25,00	-	25,00	30,00
L3	17,70	27,90	42,70	22,30	34,60	52,30
L4	36,00	47,00	62,00	42,00	55,00	72,00
M1 x prof.	M3 x 4,0	M3 x 4,0	M3 x 4,0	M4 x 6,0	M4 x 6,0	M4 x 6,0
H3	3,10	3,10	3,10	4,20	4,20	4,20
Dimensions du rail (mm)						
W	15,00	15,00	15,00	20,00	20,00	20,00
H4	10,00	10,00	10,00	11,00	11,00	11,00
d3	3,50	3,50	3,50	6,00	6,00	6,00
d4	6,50	6,50	6,50	9,50	9,50	9,50
h	4,50	4,50	4,50	5,50	5,50	5,50
E	20,00	20,00	20,00	30,00	30,00	30,00
F	40,00	40,00	40,00	60,00	60,00	60,00
Trous de fixation du rail	M3 x 10	M3 x 10	M3 x 10	M5 x 14	M5 x 14	M5 x 14
Charge dynamique de base C(N)	3120	4390	5750	4070	5830	7350
charge statique de base Co (N)	4040	6730	10100	5490	9420	13000
* Couple statique						
T <sub>x</sub> (Nm)	31,10	51,80	77,70	56,00	96,10	136,00
T <sub>y</sub> (Nm)	12,10	30,80	66,00	80,00	54,60	106,00
T <sub>z</sub> (Nm)	87,60	178,00	351,00	138,00	291,00	549,00
T <sub>x</sub> (Nm)	10,00	25,90	56,00	16,90	45,80	89,00
T <sub>y</sub> (Nm)	73,50	149,00	294,00	116,00	244,00	461,00

\* - Les données de la colonne T<sub>z</sub> et la première ligne des colonnes T<sub>x</sub> et T<sub>y</sub> sont pour une seule glissière.  
 - La deuxième valeur des lignes T<sub>x</sub>, T<sub>y</sub> s'applique à deux patins juxtaposés.

- Glissière pour charges moyennes
- Glissière linéaire à recirculation de billes
- Matière similaire à Inox 440C
- Précision standard
- Vitesse maxi : 3m/s
- Température maxi : +100°C (permanent)  
+120°C (intermittent)
- **Attention : les références des rails et des chariots sont séparées : pensez à commander les deux**
- Chariot autolubrifiant



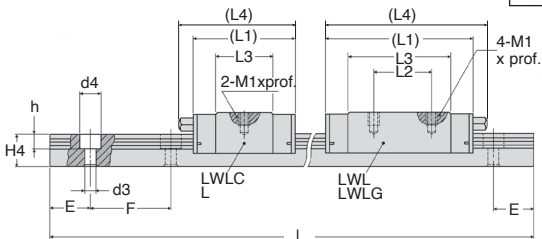
Chariot court  
LWLC-C1H



Chariot autolubrifiant  
LWL-C1H



Chariot long  
LWLG-C1H



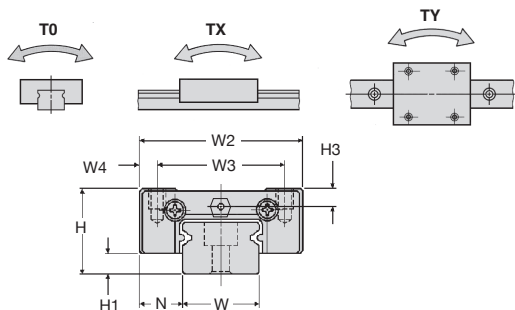
### REMISES

Qté	1+	4+	8+
Rem. Prix	-6%	Sur demande	

Références	L (mm)	Nb de trous	Longueur maxi	Type de chariot	Stock*	Prix Uni. 1 à 3
LWL25-120	120	2	960	-	-	105,76 €
LWL25-240	240	4	960	-	-	211,52 €
LWL25-360	360	6	960	-	✓	317,29 €
LWL25-480	480	8	960	-	-	423,05 €
LWL25-600	600	10	960	-	-	sur demande
LWL25-720	720	12	960	-	-	sur demande
LWL25-840	840	14	960	-	-	sur demande
LWL25-960	960	16	960	-	-	sur demande
LWL25C-C1H	-	Chariot	-	Court	✓	124,78 €
LWL25G-C1H	-	Chariot	-	Long	-	200,39 €
LWL25-C1H	-	Chariot	-	Standard	✓	162,71 €

\*Dans la limite du disponible - Dimensions en mm





	LWL25C-C1H	LWL25-C1H	LWL25G-C1H
Masse (g)			
chariot	190	315	413
rail (par 100mm)	243	243	243
Dimensions de l'ensemble (mm)			
H +/- 0,02	25	25	25
H1	5	5	5
N +/- 0,025	12,5	12,5	12,5
Dimensions du chariot (mm)			
W2	48	48	48
W3	35	35	35
W4	6,5	6,5	6,5
L1	55	78	98
L2	-	35	40
L3	31,9	55,7	75,5
L4	65	89	108
M1 x prof.	M6 x 7	M6 x 7	M6 x 7
H3	5	5	5
Dimensions du rail (mm)			
W	23	23	23
H4	15	15	15
d3	7	7	7
d4	11	11	11
h	9	9	9
E	30	30	30
F	60	60	60
Trous de fixation du rail	M6 x 16	M6 x 16	M6 x 16
Charge dynamique de base C(N)	9120	13500	16700
Charge statique de base Co (N)	10600	18500	25200
* Couple statique			
T <sub>x</sub> (Nm)	128	223	303
T <sub>y</sub> (Nm)	57,4	163	293
	380	887	1480
T <sub>x</sub> (Nm)	48,1	137	246
	319	744	1240

\* - Les données de la colonne T<sub>0</sub> et la première ligne des colonnes T<sub>x</sub> et T<sub>y</sub> sont pour une seule glissière.  
 - La deuxième valeur des lignes T<sub>x</sub> T<sub>y</sub> s'applique à deux patins juxtaposés.

# Glissière linéaire à billes

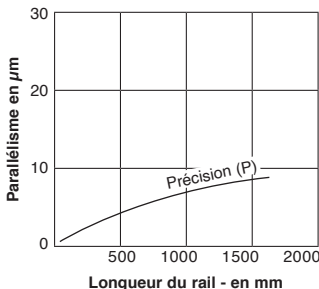
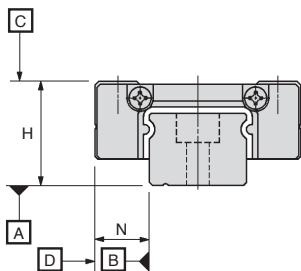
LWL **IKO**

Patin autolubrifiant C-LUBE  
pour glissière LWL



## La lubrification intégrée C-LUBE

La douille C-LUBE est un élément de lubrification développé par IKO. Cette douille en résine poreuse frittée à partir d'une poudre très fine est imprégnée de lubrifiant.



### Précision

Les précisions des guides linéaires des séries LWL à billes cagées sont indiquées ci-dessous :

Tolérance sur H (mm)	$\pm 0,010$
Tolérance sur N <sup>(1)</sup> (mm)	$\pm 0,015$
Variation sur H <sup>(1)</sup> (mm)	0,007
Variation sur N <sup>(2) (3)</sup> (mm)	0,010
Parallélisme entre C et A (mm)	Voir graphique ci-dessus
Parallélisme entre D et B (mm)	Voir graphique ci-dessus

### Notes :

- (1) La variation dimensionnelle sur la cote H représente la variation de dimension entre des patins montés sur le même rail ou des rails appariés lorsque la dimension H est mesurée à la position spécifiée du rail.
- (2) La variation dimensionnelle sur la cote N représente la variation de dimension entre des patins montés sur le même rail lorsque la dimension N est mesurée à la position spécifiée du rail.
- (3) Ces valeurs sont également applicables dans le cas d'une disposition avec surfaces de référence inversées.

**Remarque :** Ces valeurs sont également applicables lorsque les dimensions sont mesurées au centre de chaque patin monté sur un rail fixé sur une semelle plate.

### Précharge

Les guides linéaires interchangeable avec cage à billes de la série L de IKO sont uniquement disponibles en précharge standard qui équivaut à une précharge nulle ou très faible.

### Durée de vie

La durée de vie des guides linéaires LWL est obtenue à l'aide de la formule ci-dessous.

$$L = 50 \left( \frac{C}{P} \right)^3 \dots\dots\dots (1)$$

pour laquelle :

**L** : durée de vie, **10<sup>3</sup> m**

**C** : capacité de charge dynamique de base, **N**

**P** : charge équivalente, **N**

Lors des vibrations et des chocs provoqués par la machine en fonctionnement, les charges réelles appliquées au guide linéaire excèdent dans certains cas la charge théorique calculée. La durée de vie réelle est donc calculée avec la formule suivante qui prend en compte le facteur de charge.

$$L = 50 \left( \frac{C}{f_w F_C} \right)^3 \dots\dots\dots (2)$$

pour laquelle :

**f<sub>w</sub>** : facteur de charge (voir tableau 1)

**F<sub>C</sub>** : Charge théorique calculée, **N**

Dans le cas où la longueur de la course et le nombre de courses par minute sont connus, la durée de vie peut être exprimée en heures avec la formule suivante :

$$L_h = \frac{10^6 L}{2 S n_1 \times 60} \dots\dots\dots (3)$$

pour laquelle :

**L<sub>h</sub>** : durée de vie en **heures**

**S** : Longueur de la course en **mm**

**n<sub>1</sub>** : nombre de courses par minute en **cpm**

**Tableau 1 : Facteur de charge**

Conditions de fonctionnement	f <sub>w</sub>
Fonctionnement souple sans vibration et/ou sans choc	1 ~ 1.2
Fonctionnement normal	1.2 ~ 1.5
Fonctionnement avec chocs	1.5 ~ 3

### Facteur de sécurité statique

Le facteur de sécurité statique des guides linéaires LWL se calcule à l'aide de la formule ci-dessous. Les valeurs générales du facteur sont indiquées dans le tableau 2.

$$f_s = \frac{C_0}{P_0} \dots\dots\dots (4)$$

pour laquelle :

**f<sub>s</sub>** : facteur de sécurité statique

**C<sub>0</sub>** : capacité de charge statique de base, **N**

**P<sub>0</sub>** : charge statique **N**

**Tableau 2 : Facteur de sécurité statique**

Conditions de fonctionnement	f <sub>s</sub>
Fonctionnement souple sans vibration et/ou sans choc	3 ~ 5
Fonctionnement haute performance	2 ~ 4
Fonctionnement normal	1 ~ 3

### Montage

Pour monter les guides linéaires LWL, ajuster correctement les surfaces de référence des patins et des rails aux surfaces de référence de la table et du bâti, puis les fixer solidement.

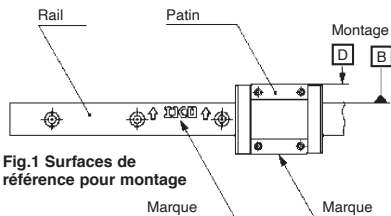


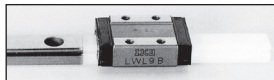
Fig.1 Surfaces de référence pour montage

**Surface de référence**  
La surface de référence du patin est toujours à l'opposé de la face portant la marque. La surface de référence du rail se repère grâce à la marque gravée sur la face supérieure du rail. Elle est toujours du côté indiqué par les flèches gravées de part et d'autre de la marque (voir fig.1).

### Précautions d'utilisation

#### 1. Manipulation

A la livraison, le patin est monté sur un rail factice. Pour assembler le patin sur le rail de guidage, faire coïncider les rainures du patin et du rail en ayant soin de laisser le patin sur le rail factice. Transférer ensuite avec précaution le patin sur le rail de guidage.



#### 2. Montage juxtaposé de plusieurs patins sur la même surface ou structure.

Lorsque plusieurs patins sont montés en juxtaposition, la charge réelle risque d'être supérieure à la charge théorique calculée, ceci dépendant de la précision des surfaces de montage et de référence. Dans ce cas, il est donc préférable de prévoir une charge réelle plus grande.

#### 3. Montage juxtaposé de plusieurs patins sur la même surface ou structure

La figure 2 illustre un exemple de montage. Les surfaces de référence B et D ainsi que les surfaces de montage A et C ont été rectifiées avec précision. Un mouvement de translation constant de haute précision sera obtenu par la finition exacte et le montage correct des surfaces de la machine. Il est recommandé de réaliser un congé de raccordement aux angles des surfaces de référence.

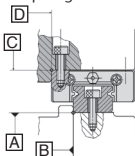


Fig. 2 Exemple de montage

#### 4. Température de fonctionnement

La température maximale admissible en fonctionnement est de 120°C, et de 100°C en usage continu. Si la température en fonctionnement dépasse 100°C, veuillez nous consulter.

La douille intégrée C-LUBE offre des solutions très avantageuses aussi bien en lubrification qu'en contrôle !

### **Maintenance limitée**

La lubrification avec la douille C-LUBE permet de limiter les opérations de maintenance (tous les 5 ans ou 20 000 km).

### **Légère et compacte**

La miniaturisation de la douille C-LUBE permet de réaliser des patins autolubrifiants très compacts (dimensions identiques aux patins standard LWL).

### **Mouvement doux**

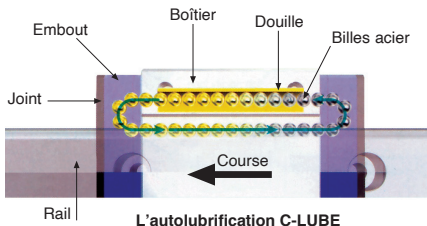
La douille C-LUBE n'est pas en contact avec le rail, permettant ainsi un mouvement doux et régulier, sans résistance au roulement.

### **Propre**

La douille C-LUBE ne contamine pas les machines avec des excédents de lubrifiant.

### **En inox**

Les portées métalliques des patins sont en inox, ce qui rend ces glissières très appréciées dans les applications où les lubrifiants et la corrosion sont prohibés.



En circulant dans le patin, les billes en acier passent dans la douille C-LUBE, se chargent en lubrifiant et le déposent sur les éléments roulants.

De cette manière, les billes, les circuits de recirculation et les rails sont lubrifiés, permettant ainsi de longues périodes sans maintenance.