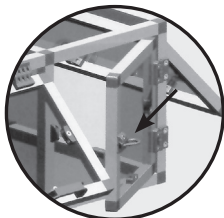


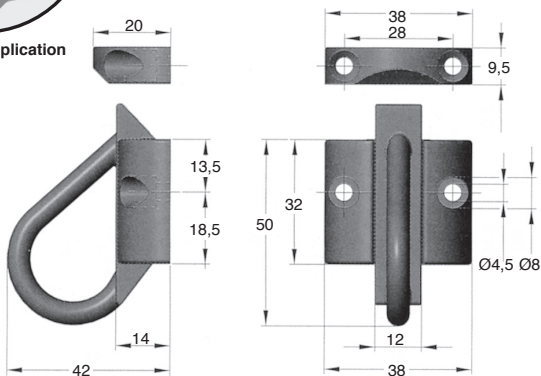
- Élément pour structure à tube carré
- Matière : Polyamide renforcé

Accessoires

- Charnière **CHA** (tome 5 p.298)
- Blocage de porte **BLOC** (tome 5 p.288)



Exemple d'application



REMISES

Qté	1+	50+	100+
Rem. Prix	-5%	Sur demande	

Référence	Masse (kg)	Stock*	Prix Uni. 1 à 49
LOQ-MAN	0,01	✓	7,86 €

*Dans la limite du disponible - Dimensions en mm

Nos autres produits



BPTR

Bouchon pour tube
rond, Simple



MDB_MTB

Engrenage conique
plastique moulé
(nylon), 2:1



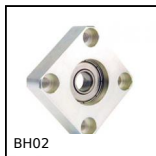
VLBS

Anneau de levage
articulé à souder,
Articulé à souder



SSDB

Engrenage conique
inox, 2:1



BH02

Bride avec roulement,
Montage avec circlips



WING

Ecroû à oreilles pour
serrage manuel, Acier
ANSI B18-17



RFK58C

Réducteur hypoïde
inox, jusqu'à 500Nm



PTA80

Pied articulé à
embase tôle Ø80, Ø
80



VTLF

Petit volant femelle à
3 lobes, Polyamide -
Laiton



GAC

Grenouillère rigide à
serrure, Verrouillable



UCP_PBT

Palier à chapeau
polymère inox,
Polymère et inox



WJUM10

Patin Drylin® W,
Patin

Produits complémentaires



BLOC

Blocage de porte,
Blocage de porte



CHA135

Charnière à visser,
135 degrés