

Limiteur de couple à friction **Vari-Tork®** Stock ☆☆

VT27 VT40

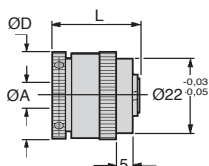
Couple jusqu'à 1,32Nm

- Limiteur de couple ajustable à insérer dans le moyeu
- Protège en cas de surcharge
- Jeu maxi. 2°
- Vitesse de glissement maxi. : 1000 t/min
- Dissipation thermique à 20°C
- T° maxi. acceptée en surface : 80°C
- Matières :
Moyeux et disques : acier trempé
Boitier et molette : aluminium

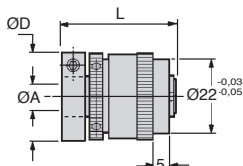


Avantages

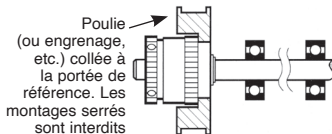
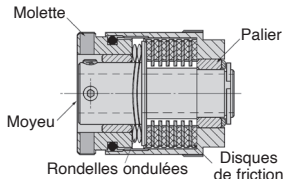
- Interrompt la rotation lorsque le couple transmis dépasse le couple limite



VT2 avec vis de pression



VT4 avec mâchoire de serrage



REMISES

Qté	1+	2+	5+
Rem. Prix	-5%		Sur demande

Références	ØA	Nb. de disques de friction	ØD	L	Vis	Dissipation thermique à 20°C (Watts)	Couple maxi. de frottement (Nm)	Moment d'inertie (kgm ² x 10 ⁻⁷)	Stock	Prix Uni.
Avec vis de pression										
VT2712-6	6	2	25,8	26,4	M3	7,0	0,53	242	✓	105,03 €
VT2712-8	8	2	25,8	26,4	M3	7,0	0,53	242	✓	105,03 €
VT2796-6	6	6	25,8	32,4	M3	8,6	1,32	312	✓	124,49 €
VT2796-8	8	6	25,8	32,4	M3	8,6	1,32	312	✓	124,49 €
Avec mâchoire de serrage										
VT4012-6	6	2	25,8	34,4	M3	7,0	0,53	317	✓	118,44 €
VT4012-8	8	2	25,8	34,4	M3	7,0	0,53	317	-	118,44 €
VT4096-6	6	6	25,8	40,7	M3	8,6	1,32	381	-	136,18 €
VT4096-8	8	6	25,8	40,7	M3	8,6	1,32	381	✓	136,18 €

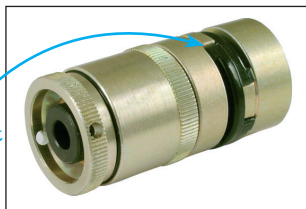
*Dans la limite du disponible - Dimensions en mm

Couple jusqu'à 1,32Nm

VTA2
VTA6

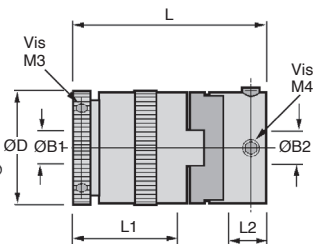
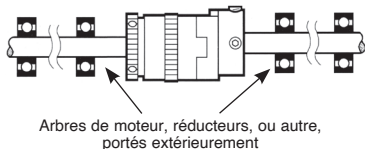
- Accouplement limiteur de couple ajustable
- Jeu maxi 2°
- Vitesse de glissement maxi. : 1000 t/min
- T° maxi. acceptée en surface : 80°C
- Avec un joint de Oldham intégré
- Matières :
Moyeu : aluminium 6082
Disque : acetal noir

Avec accouplement intégré



Utilisations

- 2 rondelles ondulées sont montées sur ces limiteurs
- Dans certains cas, le contrôle du couple est meilleur lorsqu'on enlève une rondelle



REMISES

Qté	1+	2+	5+
Rem. Prix		-5%	Sur demande

Références	ØB1	ØB2	L	ØD	Longueur maxi. arbre L1	Longueur maxi. arbre L2	Dissipation thermique à 20°C (Watts)	Couple maxi de frottement (Nm)	Stock*	Prix Uni.
2 disques										
VTA2-0606	6	6	46,50	25,8	25	8,60	7,0	0,53	✓	147,14 €
VTA2-0608	6	8	46,50	25,8	25	8,60	7,0	0,53	✓	147,14 €
VTA2-0610	6	10	46,50	25,8	25	8,60	7,0	0,53	-	147,14 €
VTA2-0806	8	6	46,50	25,8	25	8,60	7,0	0,53	-	147,14 €
VTA2-0808	8	8	46,50	25,8	25	8,60	7,0	0,53	✓	147,14 €
VTA2-0810	8	10	46,50	25,8	25	8,60	7,0	0,53	✓	147,14 €
6 disques										
VTA6-0606	6	6	53,40	25,8	31	8,60	8,6	1,32	-	166,71 €
VTA6-0608	6	8	53,40	25,8	31	8,60	8,6	1,32	-	166,71 €
VTA6-0610	6	10	53,40	25,8	31	8,60	8,6	1,32	-	166,71 €
VTA6-0806	8	6	53,40	25,8	31	8,60	8,6	1,32	-	166,71 €
VTA6-0808	8	8	53,40	25,8	31	8,60	8,6	1,32	✓	166,71 €
VTA6-0810	8	10	53,40	25,8	31	8,60	8,6	1,32	✓	166,71 €

* Dans la limite du disponible - Dimensions en mm

Limiteur de couple à friction



LC

Couple maxi. 30Nm à 240Nm

- **Limiteur de couple réglable**
- Placer la roue (engrenage, poulie, pignon à chaîne...) entre les disques de friction, et serrer plus ou moins l'écrou pour atteindre le couple de décrochage désiré
- Livré avec 2 rondelles ressort. Possibilité de n'en monter qu'une seule pour un couple transmissible plus faible.
- Livré préalésé
- Matière : Acier
- Les disques de friction sont sans amiante

Option

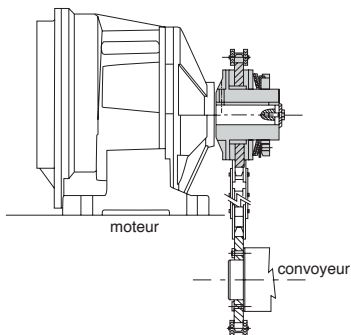
- Alésage et rainure de clavette sur demande (30 pièces minimum)

Info.

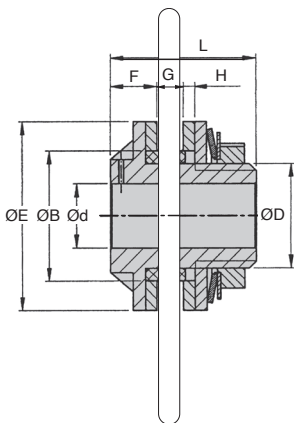
- Vendu sans pignon à chaîne



LC 40-50



exemple d'utilisation



REMISES

Qté	1+	2+	5+
Rem. Prix	-5%	Sur demande	

Références	ØE	ØBh8	Ød	G		ØD	L	Nbre ressorts	couple max (Nm)	Pignon à chaîne conseillé		Stock*	Prix Uni.
				max	H					Pas	Nbre dents		
LC40-2-7	40	26	7	9	6	3	22	1	15	3/8"	18-21	-	38,25 €
					2	28				1/2"	15		
LC50-2-7	50	35	7	10	6	3	32	1	30	3/8"	19-23	✓	42,24 €
										2	55		

*Dans la limite du disponible - Dimensions en mm



Limiteur de couple à friction

Couple maxi. 190Nm à 1800Nm

LC

- **Limiteur de couple réglable**
- Placer la roue (engrenage, poulie, pignon à chaîne...) entre les disques de friction, et serrer plus ou moins l'écrou pour atteindre le couple de décrochage désiré
- Livré avec 2 rondelles ressort. Possibilité de n'en monter qu'une seule pour un couple transmissible plus faible
- Livré préalésé
- Matière : Acier
- Les disques de friction sont sans amiante

Option

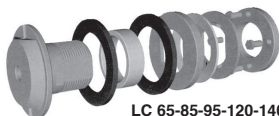
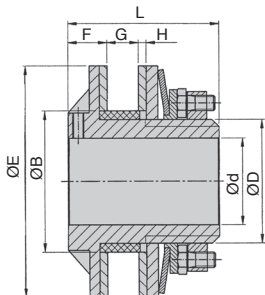
- Alésage et rainure de clavette sur demande (30 pièces minimum)

Info.

- Les disques de friction ne doivent en aucun cas entrer en contact avec de l'huile pour éviter tout endommagement et altération de leur performance
- **Vendu sans pignon à chaîne**



LC 65-85-95-120-140-170



LC 65-85-95-120-140-170

REMISES

Qté	1+	2+	5+
Rem.	Prix	-5%	Sur demande

Références	ØE	ØBh8	Ød	G		ØD	L	Nbre ressorts	couple max (Nm)	Pignon à chaîne conseillé		Stock*	Prix Uni.
				max	H					Pas	Nbre dents		
LC65-2-10	65	45	10	16	9	4	36	1	70	3/8"	27	✓	73,84 €
								2	120	1/2"	21		
LC85-2-15	85	52	15	16	11	4	45	1	130	1/2"	38	✓	90,01 €
								2	240	5/8"	25		
LC95-2-15	95	60	15	17	11	4	52	1	190	1/2"	30	-	113,26 €
								2	340	5/8"	25		
LC120-2-20	120	73	20	19	16	4	64	1	350	1/2"	38	✓	169,51 €
								2	650	5/8"	32		
LC140-2-20	140	90	20	22	17	4	85	1	650	3/4"	35	-	206,92 €
								2	1200	1"	21		
LC170-2-28	170	100	28	25,5	18,5	4,5	90	1	1000	3/4"	35	-	288,16 €
								2	1800	1"	25		
								2	1800	1 1/4"	22		

*Dans la limite du disponible - Dimensions en mm

- **Accouplement limiteur de couple réglable**
- Accouplement par chaîne
- Dispositif de sécurité à glissement, facile et économique
- Indiqué pour les environnements poussiéreux et lorsqu'une phase entre partie motrice et partie menée n'est pas nécessaire
- Glissement silencieux sans vibration
- Protection dans les deux sens de rotation
- Anneaux de friction sans amiante
- Réglage du couple simple et précis en ajustant l'écrou de réglage
- Fourni plein ou préalésé
- Vitesse maxi. : 100t/min
- Matières :
Acier EN10083-2
- $\varnothing C$ et $\varnothing D$ sont des préalésages ou prétrous donnés à titre indicatif et doivent être réalisés par vos soins impérativement

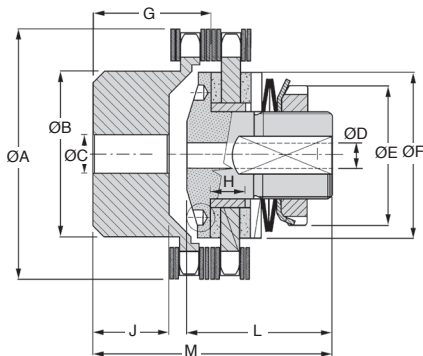


Avantages

- Protection du motoréducteur des collisions accidentelles du produit
- Protection du film des enveloppeuses en cas de traction excessive
- Absorption des couples de démarrage sans débrancher la transmission
- Protection de la transmission en cas de brève accumulation de produit

Option

- Alésage + rainure de clavette (quantité mini possible)

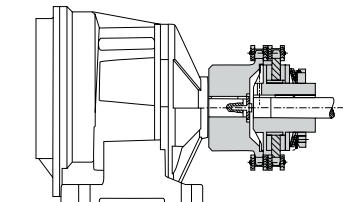


Références	ØA	ØB	ØE	ØF	G	H	J	L	M
DSF025-4-20	45	23	22	25	13	5,5	9,0	26	39
DSF038-5-35	57	37	32	38	28	8,0	20,0	33	58
DSF050-12-60	75	50	44	50	28	8,0	19,0	35	58
DSF170-26-100	101	70	63	70	40	10,0	29,0	55	87
DSF290-70-300	126	89	82	90	60	15,0	38,0	60	102
DSF311-240-580	159	112	104	115	70	17,0	56,5	70	131
DSF414-400-1200	184	130	130	140	70	21,0	59,5	80	145
DSF517-450-2600	215	130	158	170	100	25,0	88,0	95	189

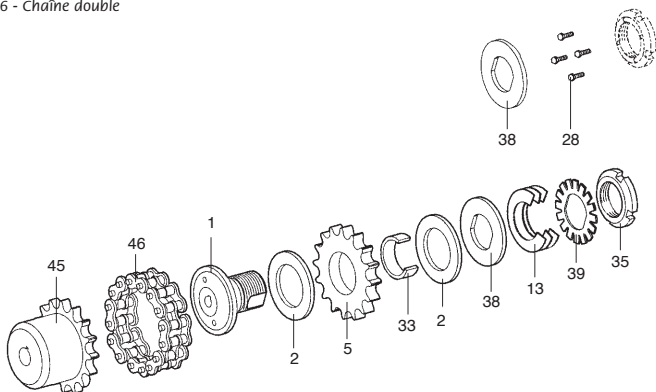
Dimensions en mm

Composition

- 1 - Moyeu à flasque bride
- 2 - Bague de friction
- 5 - Couronne dentée
- 13 - Ressort axial
- 28 - Vis de réglage
- 33 - Bague de glissement
- 35 - Ecrou à encoches
- 38 - Flasque mobile
- 39 - Rondelle dentée
- 45 - Pignon à chaîne préalésé
- 46 - Chaîne double



exemple d'utilisation



REMISES

Qté	1+	2+	5+
Rem. Prix	-5%		Sur demande

Références	OC (mm)		OD (mm)		Couple (Nm)	Stock*	Prix Uni.
	Ø Brut	Ø Maxi.	Ø Brut	Ø Maxi.			
DSF025-4-20	8	12	-	8	2-20	✓	168,29 €
DSF038-5-35	10	20	-	12	15-34	✓	185,52 €
DSF050-12-60	12	28	-	20	17-70	✓	309,44 €
DSF170-26-100	16	38	-	25	34-120	✓	289,04 €
DSF290-70-300	20	55	-	38	90-280	-	460,01 €
DSF311-240-580	20	70	18	45	207-700	-	681,26 €
DSF414-400-1200	28	80	24	55	390-1200	-	1 169,88 €
DSF517-450-2600	30	80	28	65	1000-2600	-	1 614,70 €

*Dans la limite du disponible - Dimensions en mm