



- Tampon caoutchouc adapté à une utilisation dans le secteur agroalimentaire

- Conforme FDA

- Matières :

Armature : Inox 316

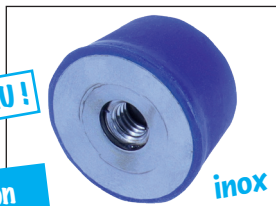
Cylindre : Silicone bleu conforme FDA

- Dureté moyenne, 55° Shore A

- Plage de température : -30 °C à +180 °C

NOUVEAU !

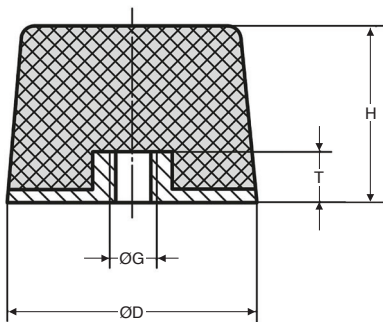
Application agroalimentaire



Applications

- Butées fin de course

- Pied d'appui



REMISES

Qté	1+	6+	20+	40+
Rem.	Prix -10%	-20%	Sur demande	

Référence	ØG	ØD	H	T	Raideur (N/mm)	Charge (N)	Prix unit. 1 à 5
E-KON6-25-17/SS/BLU	M6	25	17	6	102	571	
E-KON8-30-15/SS/BLU	M8	30	15	8	185	1036	
E-KON10-50-17/SS/BLU	M10	50	17	10	677	3554	

Dimensions en mm



Butée élastique conique spécial Agro

Fixation mâle

D-KONBLU

- Tampon caoutchouc adapté à une utilisation dans le secteur agroalimentaire
- Conforme FDA
- Matières :
 - Armature : Inox 316
 - Cylindre : Silicone bleu conforme FDA
- Dureté moyenne, 55° Shore A
- Plage de température : -30 °C à +180 °C

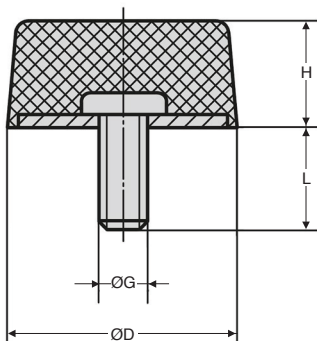
Applications

- Butées fin de course
- Pied d'appui



NOUVEAU!

Application agroalimentaire



REMISES

Qté	1+	6+	20+	40+
Rem.	Prix	-10%	-20%	Sur demande

Référence	ØG	ØD	H	L	Raideur (N/mm)	Charge (N)	Prix unit. 1 à 5
D-KON6-25-17/SS/BLU	M6	25	17	18	80	448	
D-KON8-30-15/SS/BLU	M8	30	15	20	265	1530	
D-KON10-50-17/SS/BLU	M10	50	17	28	640	3584	

Dimensions en mm

Nos autres produits



LRR-53

Loquet à ressort de rappel, Loquet à ressort de rappel inox



DOG111

Motoréducteur 12V et 24V DC, de 1,5 à 6 Nm



RT61ss

Frette de serrage autocentrante, Couple moyen/bas



E20

Réducteur à renvoi d'angle, de 0,60 à 3,84 Nm



PCS62K

Pignon à chaîne alésé rainuré, 15,875mm (DIN10B-1)



SER69K

Verrou quart de tour pour agroalimentaire, Inox



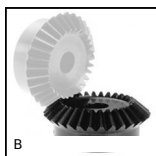
OPFL_OPPM

Accessoire pour indicateurs, Pommeau d'actionnement



CHA_GC_9SS

Paumelle à ailettes à souder, A souder



B

Engrenage conique acier, 1:1



DKN

Accouplement miniature soufflet Gerwah®, de 0,4 à



ETP

Poignée modulable pour profilé aluminium, Poignée



SSB

Engrenage conique inox, 1:1

Produits complémentaires



DPAR_DKON

Butée élastique, Acier



D-PAR_SS

Butée élastique inox, inox



DKONSL

Butée élastique silicone, Fixation mâle



DPAR_DKON

Butée élastique, Acier