



Ací



HCV

Chariot seul

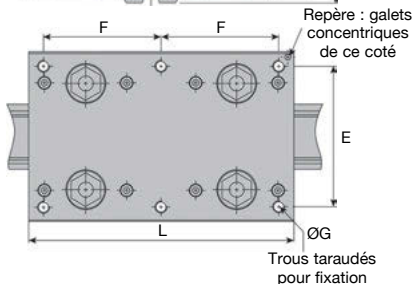
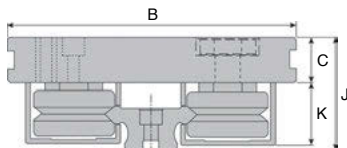
- **Vitesse maxi** : 8 m/s
- T° d'utilisation : -20°C à +60°C
- **Graissage** : Graissé à vie, un regraissage n'est normalement pas nécessaire, sauf si la cadence de fonctionnement est élevée. Dans ce cas, utiliser une graisse NLGI de consistance 2
- **Matières** :

Galet : bague et billes acier AISI52100 trempé, axe acier bruni haute résistance à la traction, cage plastique

Plateau : alliage d'aluminium haute résistance anodisé noir

Bouchons du plateau et des rails : plastique

Boitier de graissage : corps élastomère thermoplastique inserts plastique résistant aux chocs racleurs feutre



Frottement

- **Formule** : $0,02 \times \text{effort (N)} + \text{frottement joints et racleurs (N)}$



**NOUVELLES
REMISES**

REMISES

Qté	1+	2+	4+
Rem.	Prix	-15%	Sur demande

Références	B	C	J	K	L	E	F	ØG	Frottement joint et racleurs (N)	Prix Uni.
HCV20	64	10,0	24,95	14,0	100	50	44	M5	4	304,42 €
HCV25	80	11,5	30,70	18,0	135	65	60	M6	7	324,88 €
HCV44	116	14,5	38,70	22,5	180	96	80	M8	15	397,63 €
HCV76	185	20,0	58,70	36,5	300	160	135	M10	28	624,88 €

Dimensions en mm

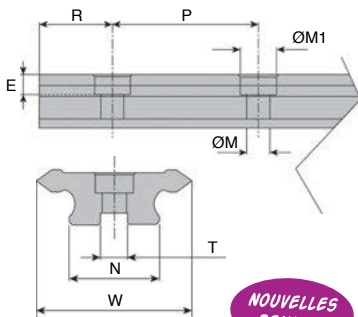
Rail de guidage avec chariot



- Matière rail : **Acier AISI52100 trempé à 58-62HRC**
- Les rails sont livrés avec finition noire (brunissage ou équivalent)
- Infos chariot : voir HCV

Info

- Pour commander, rajouter la longueur du rail à la référence



NOUVELLES REMISES

REMISES

Qté	1+	2+	4+
Rem.	Prix -15% Sur demande		

Références	W	N	R	P	ØM	ØM1	E	T
HRV20	20	12,4	43	90	4,5	8	4,1	5 x 2,0
HRV25	25	15,4	43	90	5,5	10	5,1	6 x 2,5
HRV44	44	26,4	43	90	7,0	11	6,1	8 x 3,0
HRV76	76	50,4	88	180	14,0	20	12,0	15 x 5,0

Références	Avec chariot	266mm	356mm	Prix pour			1976mm
				536mm	1076mm	1436mm	
HRV20	HCV20	350,95 €	366,70 €	398,21 €	492,69 €	555,67 €	650,22 €
HRV25	HCV25	379,92 €	398,50 €	435,74 €	547,39 €	621,83 €	733,48 €
HRV44	HCV44	478,01 €	505,19 €	559,59 €	722,81 €	831,65 €	994,82 €
HRV76	HCV76	-	-	823,40 €	1 023,44 €	1 156,76 €	1 356,80 €

Dimensions en mm

Tél/ 0 825 88 5000
Service 0,15 € / min + prix appel

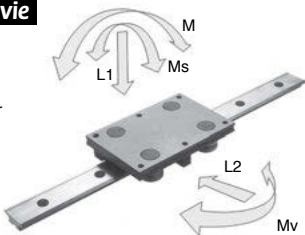
Vérification simple de la durée de vie

La plupart des applications comportent un effort centré L1.

Si c'est le cas, divisez simplement cet effort (en N) par la capacité L1 du chariot donnée ci-dessous pour déterminer le coefficient de charge, puis reporter le produit sur le graphique.

Dans le cas d'efforts déportés, il faut ajouter les coefficients de charge correspondants.

Le coefficient de charge total ne doit pas dépasser 1.



Références	Capacité des chariots				
	L1(N)	L2(N)	Ms(Nm)	Mv(Nm)	M(Nm)
HCV20	435	685	4	19	12
HCV25	800	1500	9	56	30
HCV44	2800	4700	57	243	146
HCV76	10000	10000	360	990	900

$$\text{Coefficient de charge} = \frac{\text{Effort réel}}{\text{Capacité du chariot}} = \frac{L1}{L1(\text{max})} = \frac{L2}{L2(\text{max})} = \frac{Ms}{Ms(\text{max})} = \frac{Mv}{Mv(\text{max})} = \frac{M}{M(\text{max})}$$

