

Guide d'achat

Grenouillères

Fermeture manuelle pour accrochage










Référence	GE1006	GE5 GE18	GE14	GP22 GP23 GP75	GE32
Type	anneau élastique	anneau élastique	anneau élastique	ressort à bielles	rigide
Caractéristique	pour accrochage en gorge	standard	avec porte-cadenas	en cas d'absence de joint	en cas de vibration
Matière	acier ou inox	acier ou inox	acier	acier ou inox	acier ou inox
Tension maxi.	550N	300 → 500N	500N	450 → 750N	2500N
Course	-	-	-	-	-
Indice qualité	☆☆	☆☆	☆☆	☆☆	☆☆
Prix	€	€	€	€€	€
Pages	1 p.160	1 p.161	1 p.162	1 p.165	1 p.168


Sauterelles

Assurent facilement un serrage ou un blocage manuel efficace



Référence	SLV	SLH	SEH	SEV	SCH
Type	levier vertical	levier horizontal	étrier horizontal	étrier horizontal	crochet horizontal
Immobilisation par	pression	pression	accrochage	accrochage	accrochage
Matière	acier ou inox	acier	acier ou inox	acier ou inox	acier ou inox
Force	700 → 8000N	320 → 650N	1800 → 4500N	1800 → 4500N	1500 → 4000N
Indice qualité	☆☆	☆☆	☆☆	☆☆	☆☆
Prix	€€	€€	€€€	€€€	€€€
Pages	1 p.188	1 p.190	1 p.193	1 p.192	1 p.191

						
GAC	SRG	SVG	GEC	ACM	GT64	GT64R
rigide	rigide	rigide	caoutchouc	caoutchouc	tournante	tournante
avec serrure	réglable	réglable	simple	simple	standard	à ressort
acier ou inox	acier ou inox	acier ou inox	élastomère	élastomère	acier ou inox	acier ou inox
-	-	-	-	-	80N	80N
-	77,3 → 83 117,4 → 128	82 → 92 174 → 190	-	3	6	6
☆☆	☆☆	☆☆	☆	☆	☆	☆☆
€€	€€	€€	€€	€	€	€
1 p.170	1 p.172	1 p.176	1 p.180	1 p.181	1 p.184	1 p.185

			
SLVVLOK	SLVHLOK	SLHVLOK	SLHHLOK
levier vertical avec sécurité	levier vertical avec sécurité	levier vertical avec sécurité	levier vertical avec sécurité
pression	pression	pression	pression
acier	acier	acier	acier
1350 → 5500N	1350 → 5500N	1350 → 5500N	1350 → 5500N
☆☆☆	☆☆☆	☆☆☆	☆☆☆
€€€	€€€	€€€	€€€
1 p.197	1 p.196	1 p.195	1 p.194

Grenouillère **élastique** à anneau Stock Inx Aci

GE1006

Pour accrochage en gorge

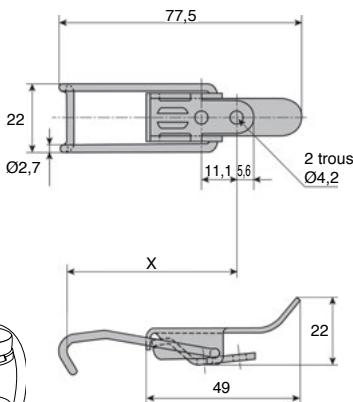
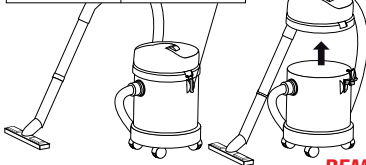
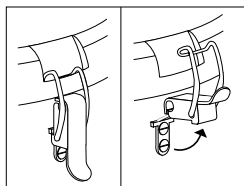
- Fermeture par accrochage
- Légère élasticité de l'anneau
- Matière :
Acier zingué blanc ou inox 303

Montage

- Cote approximative de montage
X=56,6mm pour une tension de 400N

Info.

- Vendu par multiple, contactez-nous



REMISES

Qté	1+	51+	101+	250+	400+	500+
Rem.	Prix	-10%	-15%	-20%	-25%	Sur demande

Références	Øfil	Epaisseur levier	Epaisseur patte de fixation	Tension maxi (N)	Masse (g)	Stock*	Prix Uni. 1 à 50
Modèle acier							
GE1006-ZB	2,7	15/10è	20/10è	550	25	✓	1,78 €
Modèle inox							
GE1006-SS	2,5	15/10è	20/10è	550	24	✓	8,54 €

*Dans la limite du disponible - Dimensions en mm

- Fermeture par accrochage
- Matière :
Acier zingué blanc ou inox 303

Montage

- GE5-ZB et GE5-SS : avec les crochets AC121-ZB et AC121-SS cote X=77,5mm pour une tension de 350N
- GE18-ZB et GE18-SS : avec les crochets AC118-ZB et AC118-SS cote X=31,1mm pour une tension de 150N
Cote X prise sur le 1^{er} trou du crochet.

Avantages

- Bonne souplesse d'utilisation

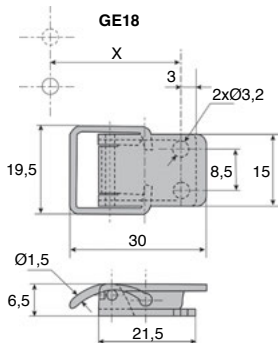
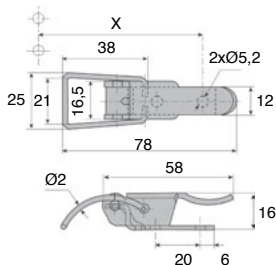
Info.

- Vendu par multiple, contactez-nous

Accessoires

- Crochets AC121, AC118 (tome 1 p.163)

acier ou inox



REMISES

Qté	1+	51+	101+	250+	400+	500+
Rem.	Prix	-10%	-15%	-20%	-25%	Sur demande

Références	Matière	Øfil	Epaisseur levier	Epaisseur patte de fixation	Tension maxi (N)	Masse (g)	Stock*	Prix Uni. 1 à 50
Modèle standard								
GE5-ZB	acier	2,0	20/10è	20/10è	500	36,0	✓	3,24 €
GE5-SS	inox	2,0	20/10è	20/10è	500	36,0	✓	6,55 €
Modèle miniature								
GE18-ZB	acier	1,5	8/10è	10/10è	300	6,5	✓	1,92 €
GE18-SS	inox	1,5	8/10è	10/10è	300	6,5	✓	3,10 €

*Dans la limite du disponible - Dimensions en mm

Tél/ 0 825 88 5000
Service 0,15 €/min
+ prix appel

Grenouillère élastique à anneau

Stock Inx Ac

GE14

Avec porte-cadenas

- Fermeture par accrochage
- Matière :
Acier zingué blanc

Montage

- GE14-ZB : avec le crochet AC101-ZB
cote X=53,9mm pour une tension
de 350N
- Cote X prise sur le 1^{er} trou du crochet.

Avantages

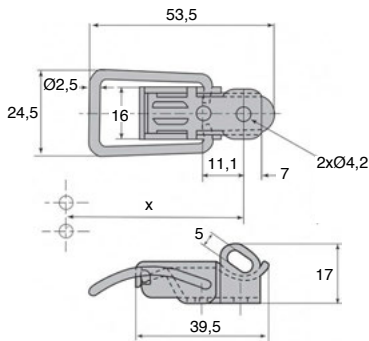
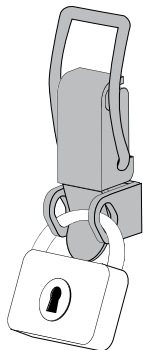
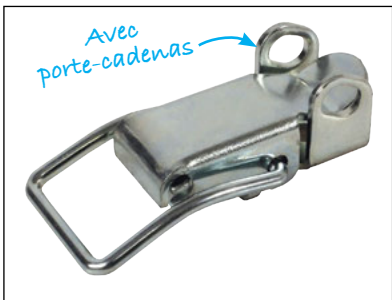
- Bonne souplesse d'utilisation
- Permet de nombreuses manoeuvres
sans relâchement du serrage
- Tolérances de positionnement élargies

Info.

- Vendu par multiple, contactez-nous

Accessoires

- Crochets AC101 (tome 1 p.164)



REMISES

Qté	1+	51+	101+	250+	400+	500+
Rem.	Prix	-10%	-15%	-20%	-25%	Sur demande

Références	Øfil	Épaisseur levier	Épaisseur patte de fixation	Tension maxi (N)	Masse (g)	Stock*	Prix Uni. 1 à 50
Modèle avec porte-cadenas							
GE14-ZB	2,5	15/10è	20/10è	500	21,9	✓	3,42 €

*Dans la limite du disponible - Dimensions en mm

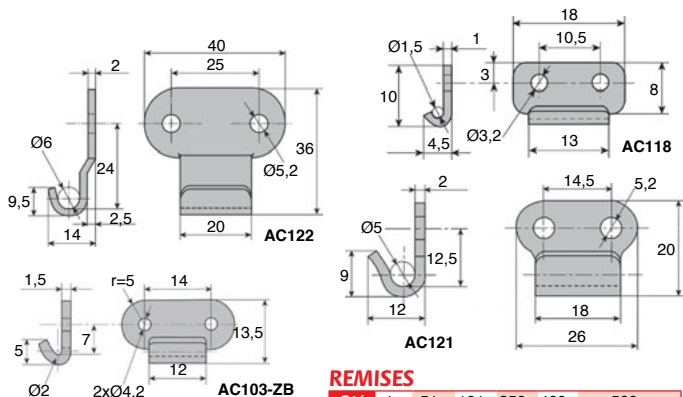
- Fermeture par accrochage
- Matière :
Acier zingué blanc ou inox 303

Sélection

- Composez vous-même votre ensemble crochet / grenouillère : vérifiez la largeur intérieure de l'anneau, et sélectionnez un crochet avec une largeur inférieure

Info.

- Vendu par multiple, contactez-nous



REMISES

Qté	1+	51+	101+	250+	400+	500+
Rem.	Prix	-10%	-15%	-20%	-25%	Sur demande

Références	Idéal pour grenouillère	Masse (g)	Stock*	Prix Uni. 1 à 50
Modèle acier				
AC103-ZB	-	3,4	-	0,27 €
AC118-ZB	GE18-ZB	1,5	✓	0,20 €
AC121-ZB	GE5-ZB	9,4	✓	0,44 €
AC122-ZB	GP22-ZB et GP23-ZB	1,9	✓	0,83 €
Modèle inox				
AC118-SS	GE18-SS	1,5	✓	0,37 €
AC121-SS	GE5-SS	9,4	✓	1,19 €
AC122-SS	GP22-SS et GP23-SS	1,9	✓	2,31 €

*Dans la limite du disponible - Dimensions en mm

ACZB
ACss

Modèles largeur 15mm

- Fermeture par accrochage

- Matière :

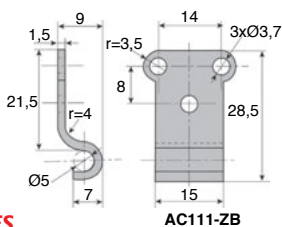
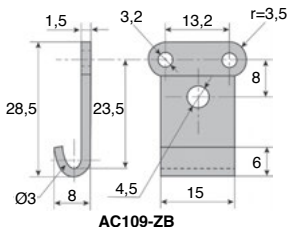
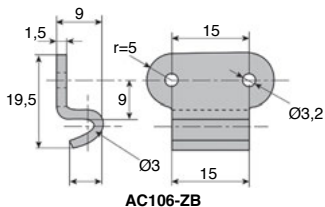
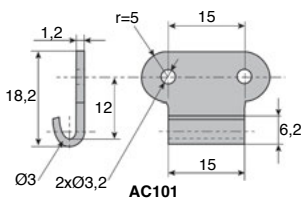
Acier zingué blanc ou inox 303

Sélection

- Composez vous-même votre ensemble crochet / grenouillère : vérifiez la largeur intérieure de l'anneau, et sélectionnez un crochet avec une largeur inférieure

Info.

- Vendu par multiple, contactez-nous



REMISES

Qté	1+	51+	101+	250+	400+	500+
Rem.	Prix -10%	-15%	-20%	-25%	Sur demande	

Références	Idéal pour grenouillère	Masse (g)	Stock*	Prix Uni. 1 à 50
Modèle acier				
AC101-ZB	GE14-ZB	4,7	✓	0,60 €
AC106-ZB	GE14-ZB	5,2	✓	0,96 €
AC109-ZB	GE14-ZB	6,2	✓	0,83 €
AC111-ZB	GE14-ZB	6,8	✓	1,29 €
Modèle inox				
AC101-SS	GE1006-SS	4,7	✓	0,60 €

*Dans la limite du disponible - Dimensions en mm

Recommandé en cas d'absence de joint **GP22**
GP23

- Tolérances de positionnement élargies
- Très bonne souplesse d'utilisation
- Adaptée en cas de vibrations
- Matière :
Acier zingué blanc ou inox 303

Montage

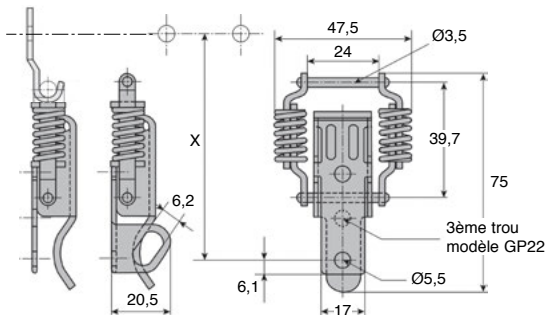
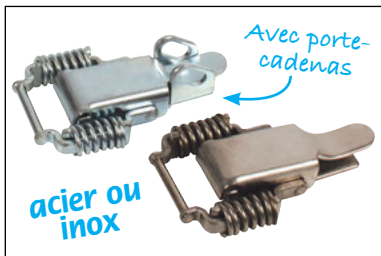
- Cote approximative avec le crochet **AC122** X=87 mm pour une tension de 350 N
- Cote X prise sur le 1^{er} trou du crochet.

Info.

- Vendu par multiple, contactez-nous

Accessoires

- Crochets **AC122** (tome 1 p.163)



GP22

GP23

REMISES

Qté	1+	51+	101+	250+	400+	500+
Rem.	Prix	-10%	-15%	-20%	-25%	Sur demande

Références	Matière	Øfil	Epaisseur levier	Epaisseur patte de fixation	Tension maxi (N)	Masse (g)	Stock*	Prix Uni. 1 à 50
Sans porte-cadenas								
GP22-ZB	Acier	1,7	20/10è	25/10è	450	75	✓	7,65 €
GP22-SS	Inox	2,7	20/10è	25/10è	450	75	✓	15,78 €
Avec porte-cadenas								
GP23-ZB	Acier	2,5	20/10è	25/10è	450	75	✓	7,87 €
GP23-SS	Inox	3,5	20/10è	25/10è	450	75	✓	16,25 €

*Dans la limite du disponible - Dimensions en mm

GP75

Recommandé en cas d'absence de joint

- Grande résistance pour une grenouillère à ressorts
- Verrouillage intégral du levier sur la patte de fixation par manette escamotable
- Manœuvres aisées de la manette de déverrouillage
- Possibilité de plombage
- Grande course de ressorts
- Larges tolérances de positionnement
- Adaptée en cas de vibrations
- Matières :
 - Acier zingué blanc
 - Inox 18/8 brut

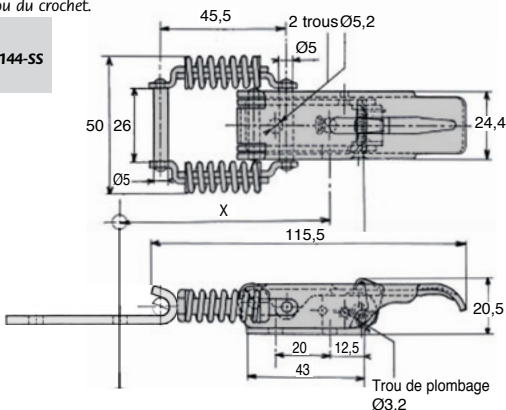


Montage

- Cote approximative de montage : avec le crochet
AC144 : X= 82,5 mm pour une tension d'environ 550N
- Cote X prise sur le 1^{er} trou du crochet.

Accessoires

- Crochet AC144-ZB et AC144-SS (tome 1 p.167)



REMISES

Qté	1+	51+	101+	250+	400+
Rem. Prix	-10%	-15%	-20%	Sur demande	

Références	Matières	Ø fil	Épaisseur		maxi (N)	Masse (g)	Stock*	Prix Uni. 1 à 50
			levier	patte de fixation				
GP75-ZB	Acier	5,00	20/10è	20/10è	750	125	✓	10,97 €
GP75-SS	Inox	5,00	20/10è	20/10è	750	125	✓	18,77 €

*Dans la limite du disponible - Dimensions en mm

- Fermeture par accrochage

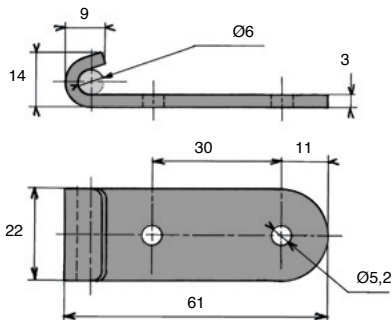
- Matières :

Acier zingué blanc

Inox 18/8 brut

Accessoires

- Grenouillères GP75-ZB et GP75-SS
(tome 1 p.166)



REMISES

Qté	1+	51+	101+	250+	400+
Rem. Prix	-10%	-15%	-20%	Sur demande	

Références	Matières	Idéal pour grenouillère	Masse (g)	Stock*	Prix Uni. 1 à 50
Montage à plat					
AC144-ZB	Acier	GP75-ZB	35	✓	0,87 €
AC144-SS	Inox	GP75-SS	35	✓	2,76 €

*Dans la limite du disponible - Dimensions en mm

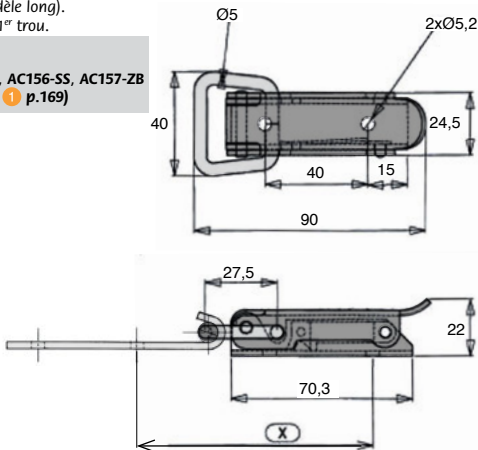
- Fermeture par accrochage
- Grande robustesse
- Verrouillage du levier sur la patte de fixation (particulièrement recommandé en cas vibrations)
- Possibilité de plombage
- Fermeture type "caisse à munitions"
- Matières :
 - Acier zingué blanc
 - Inox 18/8 brut

Montage

- Cote approximative de montage avec le crochet AC 157 : X= 94 mm pour une tension d'environ 150 daN (Pour modèle long).
- Cote X prise sur le 1^{er} trou.

Accessoires

- Crochets AC156-ZB, AC156-SS, AC157-ZB et AC157-SS (tome 1 p.169)



REMISES

Qté	1+	51+	101+	250+	400+
Rem. Prix	-10%	-15%	-20%	Sur demande	

Références	Matières	Ø fil	Epaisseur		Tension maxi (N)	Masse (g)	Stock*	Prix Uni. 1 à 50
			levier	patte de fixation				
GE32-ZB	Acier	5,00	20/10è	20/10è	2500	103	✓	2,83 €
GE32-SS	Inox	5,00	20/10è	20/10è	2500	109	✓	11,60 €

*Dans la limite du disponible - Dimensions en mm

- Fermeture par accrochage

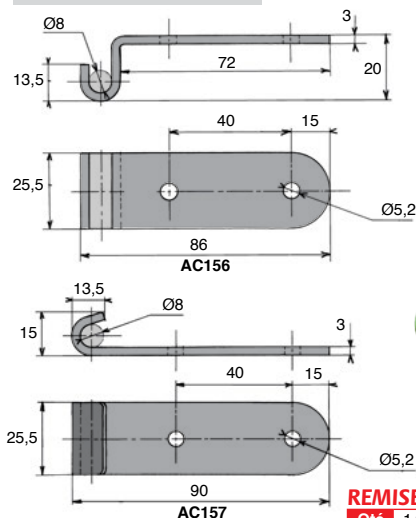
- Matières :

Acier zingué blanc

Inox 18/8 brut

Accessoires

- Grenouillères GE32-ZB et GE32-SS
(tome 1 p.168)



Acier ou inox



REMISES

Qté	1+	51+	101+	250+	400+
Rem.	Prix	-10%	-15%	-20%	Sur demande

Références	Matières	Idéal pour grenouillère	Masse (g)	Stock*	Prix Uni. 1 à 50
Montage à l'équerre					
AC156-ZB	Acier	GE32-ZB	59	-	0,90 €
AC156-SS	Inox	GE32-SS	59	✓	4,16 €
Montage à plat					
AC157-ZB	Acier	GE32-ZB	59	✓	0,90 €
AC157-SS	Inox	GE32-SS	59	✓	4,16 €

*Dans la limite du disponible - Dimensions en mm

Grenouillère rigide à serrure

Stock

GAC

Verrouillable

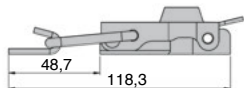
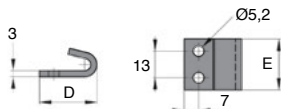
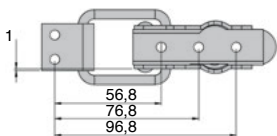
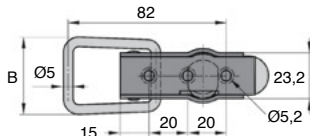
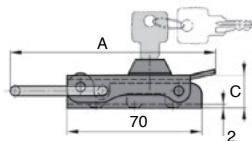
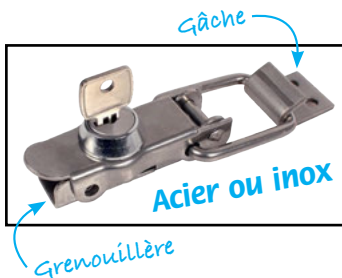
- Fermeture par accrochage
- Livré avec 2 clés identiques
- Grenouillère et gâche vendues séparément
- Matière :

Acier zingué

Inox 304

Avantages

- Verrouillable par clé



Implantation des trous

REMISES

Qté	1+	10+	20+	50+	100+
Rem.	Prix	-3%	-5%	-10%	Sur demande

Références	Matière	Finition	A	B	C	D	E	Masse (g)	Stock*	Prix uni. de 1 à 9
Grenouillère										
GAC-106	acier	zingué	106,5	40,0	17,0	-	-	132	✓	18,10 €
GAC-106/SS	inox 304	brut	106,5	40,0	17,0	-	-	132	✓	29,07 €
Gâche										
GAC-106G	acier	zingué	-	-	-	28	25	24	✓	3,84 €
GAC-106G/SS	inox 304	brut	-	-	-	28	25	24	✓	7,32 €

*Dans la limite du disponible - Dimensions en mm