

# Guide droit pour chaîne à palettes



## GDR880T

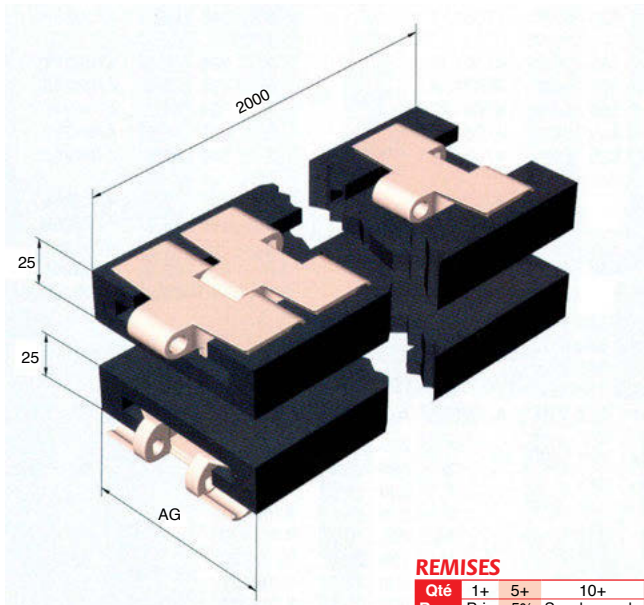
Pour chaînes séries  
880 TAB et 881 TAB

- A utiliser avec les chaînes CAP880T (tome 5 p.83) et  
CAP881T/SS (tome 5 p.84)

- Matière :  
DESLIDUR noir

### Info.

- jeu de 2 barres de 2000mm (aller et retour)



### REMISES

Qté	1+	5+	10+
Rem. Prix	-5%	Sur demande	

Références	Pour chaîne	AG (mm)	Longueur (mm)	Masse (kg)	Prix Uni. 1 à 4
GDR880T-82	CAP880T-82 CAP881T-82/SS	100	2000	5,9	291,53 €
GDR880T-114	CAP880T-114 CAP881T-114/SS	130	2000	8,8	378,49 €

Dimensions en mm



# Guide courbe pour chaîne à palettes

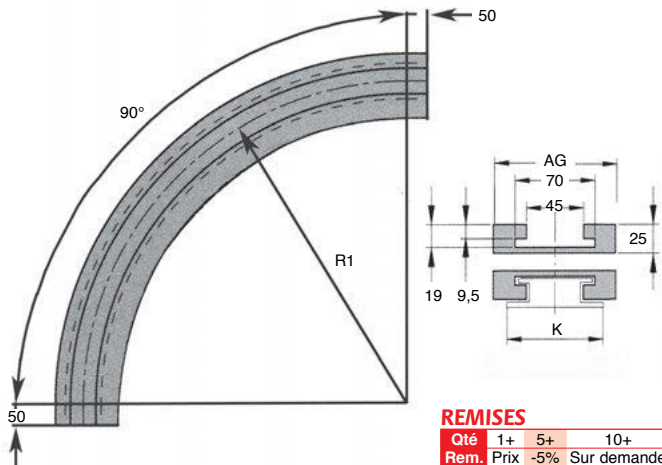
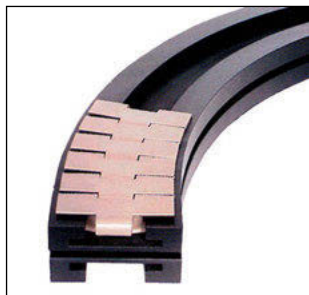
Pour chaînes séries  
880 TAB et 881 TAB

GCB880T

- A utiliser avec les chaînes CAP880T (tome 5 p.83) et CAP881T/SS (tome 5 p.84)
- Matière : DESLIDUR noir très haute densité

## Info.

- Jeu de 2 courbes (aller et retour)



## REMISES

Qté	1+	5+	10+
Rem. Prix	-5%	Sur demande	

Références	Pour chaîne	AG (mm)	R1 (mm)	K (mm)	Masse (kg)	Prix Uni. 1 à 4
GCB880T-82	CAP880T-82 CAP881T-82/SS	100	500	82,5	2,4	155,75 €
GCB880T-114	CAP880T-114 CAP881T-114/SS	130	610	114,3	4,4	302,49 €

Dimensions en mm

Tél/ **0 825 88 5000**  
Service 0,15 € / min  
+ prix appel

cial2@hpceurope.com

HPC

Tome 5 2021

5 101