

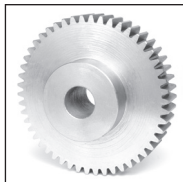
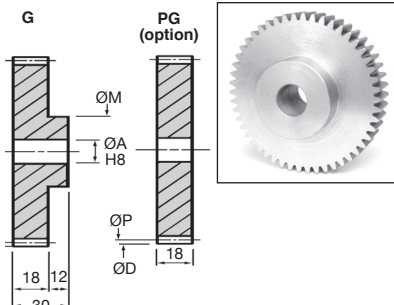
## Module 1,75

## Acier 20NCD2



- Classe de précision 9
- Angle de pression 20°
- Vitesse linéaire 300m/min

Indication de couple et de puissance			
Pour 50 dents à 1000 t/min.			
	20NCD2	20NCD2 Z10CNF18.09 trempé	laiton
Nm	16	75	8
kW	1,72	7,83	0,86



### REMISES

Qté	1+	6+	20+	50+
Rem.	Prix -12%	-25%	Sur demande	

Références	Z Dents	ØP Primitif	ØD Extérieur	ØM Moyeu	ØA Alésage	Poids (kg)		Prix Uni. 1 à 5	
						G	PG	G	PG
G1.75-9	9	17,50	21,00	21,00	10	0,047	0,022	34,93 €	
G1.75-10	10	19,25	22,75	22,75	10	0,059	0,029	34,93 €	
G1.75-11	11	21,00	24,50	24,50	10	0,073	0,037	34,93 €	
G1.75-12	12	21,00	24,50	24,50	10	0,073	0,037	34,93 €	
G1.75-13	13	22,75	26,25	25,00	10	0,083	0,045	35,83 €	
G1.75-14	14	24,50	28,00	25,00	10	0,092	0,054	37,80 €	
G1.75-15	15	26,25	29,75	25,00	10	0,102	0,064	39,47 €	
G1.75-16	16	28,00	31,50	25,00	12	0,104	0,069	40,21 €	
G1.75-17	17	29,75	33,25	25,00	12	0,115	0,080	41,30 €	
G1.75-18	18	31,50	35,00	25,00	12	0,126	0,092	43,08 €	
G1.75-19	19	33,25	36,75	25,00	12	0,139	0,104	44,81 €	
G1.75-20	20	35,00	38,50	30,00	12	0,171	0,117	47,84 €	
G1.75-21	21	36,75	40,25	30,00	12	0,185	0,131	48,94 €	
G1.75-22	22	38,50	42,00	30,00	12	0,199	0,145	49,71 €	
G1.75-23	23	40,25	43,75	30,00	12	0,214	0,160	52,27 €	
G1.75-24	24	42,00	45,50	30,00	12	0,230	0,175	54,57 €	
G1.75-25	25	43,75	47,25	30,00	12	0,246	0,191	54,97 €	
G1.75-26	26	45,50	49,00	30,00	12	0,263	0,208	55,32 €	
G1.75-27	27	47,25	50,75	30,00	12	0,280	0,226	56,30 €	
G1.75-28	28	49,00	52,50	40,00	15	0,335	0,235	56,46 €	
G1.75-29	29	50,75	54,25	40,00	15	0,353	0,254	57,09 €	
G1.75-30	30	52,50	56,00	40,00	15	0,373	0,274	58,68 €	
G1.75-31	31	54,25	57,75	40,00	15	0,393	0,294	59,95 €	
G1.75-32	32	56,00	59,50	40,00	15	0,414	0,315	60,54 €	
G1.75-33	33	57,75	61,25	40,00	15	0,436	0,336	60,85 €	

Sur demande

Dimensions en mm

Références	Z	ØP	ØD	ØM	ØA	Poids (kg)		Prix Uni. 1 à 5	
	Dents	Primitif	Extérieur	Moyeu	Alésage	G	PG	G	PG
G1.75-34	34	59,50	63,00	40,00	15	0,458	0,359	61,84 €	
G1.75-35	35	61,25	64,75	40,00	15	0,481	0,382	61,96 €	
G1.75-36	36	63,00	66,50	50,00	15	0,569	0,405	64,08 €	
G1.75-37	37	64,75	68,25	50,00	15	0,593	0,429	66,97 €	
G1.75-38	38	66,50	70,00	50,00	15	0,618	0,454	68,50 €	
G1.75-39	39	68,25	71,75	50,00	15	0,644	0,480	70,46 €	
G1.75-40	40	70,00	73,50	50,00	15	0,670	0,506	72,01 €	
G1.75-41	41	71,75	75,25	50,00	15	0,697	0,533	73,02 €	
G1.75-42	42	73,50	77,00	50,00	15	0,724	0,560	74,66 €	
G1.75-43	43	75,25	78,75	50,00	15	0,752	0,588	77,45 €	
G1.75-44	44	77,00	80,50	50,00	15	0,781	0,617	78,52 €	
G1.75-45	45	78,75	82,25	60,00	20	0,858	0,628	79,64 €	
G1.75-46	46	80,50	84,00	60,00	20	0,889	0,658	81,23 €	
G1.75-47	47	82,25	85,75	60,00	20	0,919	0,689	82,68 €	
G1.75-48	48	84,00	87,50	60,00	20	0,951	0,720	84,86 €	
G1.75-49	49	85,75	89,25	60,00	20	0,983	0,752	88,06 €	
G1.75-50	50	87,50	91,00	60,00	20	1,016	0,785	89,04 €	
G1.75-51	51	89,25	92,75	60,00	20	1,049	0,818	91,28 €	
G1.75-52	52	91,00	94,50	60,00	20	1,083	0,853	93,55 €	
G1.75-53	53	92,75	96,25	60,00	20	1,118	0,887	95,95 €	
G1.75-54	54	94,50	98,00	80,00	20	1,356	0,923	103,54 €	
G1.75-55	55	96,25	99,75	80,00	20	1,392	0,959	106,63 €	
G1.75-56	56	98,00	101,50	80,00	20	1,428	0,996	111,19 €	
G1.75-57	57	99,75	103,25	80,00	20	1,466	1,033	114,79 €	
G1.75-58	58	101,50	105,00	80,00	20	1,504	1,071	118,32 €	
G1.75-59	59	103,25	106,75	80,00	20	1,543	1,110	122,11 €	
G1.75-60	60	105,00	108,50	80,00	20	1,582	1,149	127,04 €	
G1.75-62	62	108,50	112,00	80,00	20	1,663	0,230	130,19 €	
G1.75-64	64	112,00	115,50	80,00	20	1,746	1,314	134,01 €	
G1.75-65	65	113,75	117,25	80,00	20	1,789	1,356	138,18 €	
G1.75-66	66	115,50	119,00	80,00	20	1,833	1,400	142,46 €	
G1.75-68	68	119,00	122,50	80,00	20	1,921	1,489	146,63 €	
G1.75-70	70	122,50	126,00	100,00	20	2,272	1,580	150,65 €	
G1.75-71	71	124,25	127,75	100,00	20	2,319	1,627	152,77 €	
G1.75-72	72	126,00	129,50	100,00	20	2,367	1,674	155,62 €	
G1.75-73	73	127,75	131,25	100,00	20	2,415	1,722	157,90 €	
G1.75-74	74	129,50	133,00	100,00	20	2,463	1,771	160,25 €	
G1.75-75	75	131,25	134,75	100,00	20	2,513	1,820	162,64 €	
G1.75-76	76	133,00	136,50	100,00	20	2,563	1,870	164,99 €	
G1.75-78	78	136,50	140,00	100,00	20	2,665	1,972	177,86 €	
G1.75-80	80	140,00	143,50	100,00	20	2,769	2,077	188,35 €	
G1.75-86	86	150,50	154,00	100,00	20	3,099	2,407	211,80 €	
G1.75-90	90	157,50	161,00	100,00	20	3,333	2,640	231,90 €	
G1.75-96	96	168,00	171,50	100,00	20	3,702	3,010	256,57 €	
G1.75-98	98	171,50	175,00	100,00	20	3,831	3,139	266,94 €	
G1.75-100	100	175,00	178,50	100,00	20	3,962	3,270	278,70 €	
G1.75-105	105	183,75	187,25	100,00	20	4,302	3,609	Sur demande	
G1.75-110	110	192,50	196,00	100,00	20	4,658	3,965	Sur demande	
G1.75-115	115	201,25	204,75	100,00	20	5,031	4,338	Sur demande	
G1.75-120	120	210,00	213,50	100,00	20	5,420	4,727	Sur demande	

Sur demande

↓ **Au choix : tout engrenage jusqu'à cette taille**

**G1.75-335 335 586,25 589,75 Dimensions : contactez-nous**

Dimensions en mm

## Module 1,75

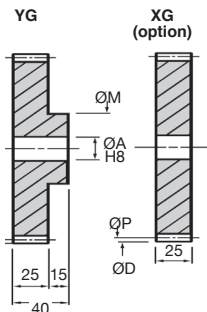


- Couple plus important
- Classe de précision 9
- Angle de pression 20°
- Vitesse linéaire 300m/min

### Option

- Matière :  
20NCD2 cémenté trempé

## Acier 35NCD6



Indication de couple et de puissance Pour 50 dents à 1000 t/min.			
	35NCD6	35NCD6 trempé	20NCD2 trempé
Nm	<b>48</b>	69	48
kW	<b>4,998</b>	7,16	4,99

### REMISES

Qté	1+	6+	20+	50+
Rem. Prix	-12%	-25%	Sur demande	

Références	Z Dents	ØP Primitif	ØD Extérieur	ØM Moyeu	ØA Alésage	Poids (kg)		Prix Uni. 1 à 5	
						YG	XG	YG	XG
YG1.75-9	9	17,50	21,00	21,00	10	0,062	0,031	43,81 €	
YG1.75-10	10	19,25	22,75	22,75	10	0,078	0,041	43,81 €	
YG1.75-11	11	21,00	24,50	24,50	10	0,096	0,051	43,81 €	
YG1.75-12	12	21,00	24,50	24,50	10	0,096	0,051	43,81 €	
YG1.75-13	13	22,75	26,25	25,00	10	0,110	0,063	44,89 €	
YG1.75-14	14	24,50	28,00	25,00	10	0,122	0,075	47,42 €	
YG1.75-15	15	26,25	29,75	25,00	10	0,136	0,089	49,43 €	
YG1.75-16	16	28,00	31,50	25,00	12	0,140	0,096	50,28 €	
YG1.75-17	17	29,75	33,25	25,00	12	0,155	0,111	51,70 €	
YG1.75-18	18	31,50	35,00	25,00	12	0,171	0,127	54,00 €	
YG1.75-19	19	33,25	36,75	25,00	12	0,188	0,144	56,13 €	
YG1.75-20	20	35,00	38,50	30,00	12	0,231	0,162	59,97 €	
YG1.75-21	21	36,75	40,25	30,00	12	0,249	0,181	61,33 €	
YG1.75-22	22	38,50	42,00	30,00	12	0,269	0,201	62,29 €	
YG1.75-23	23	40,25	43,75	30,00	12	0,290	0,222	65,44 €	
YG1.75-24	24	42,00	45,50	30,00	12	0,312	0,243	68,39 €	
YG1.75-25	25	43,75	47,25	30,00	12	0,334	0,266	68,84 €	
YG1.75-26	26	45,50	49,00	30,00	12	0,358	0,289	69,25 €	
YG1.75-27	27	47,25	50,75	30,00	12	0,382	0,314	70,46 €	
YG1.75-28	28	49,00	52,50	40,00	15	0,451	0,327	70,72 €	
YG1.75-29	29	50,75	54,25	40,00	15	0,477	0,353	71,33 €	
YG1.75-30	30	52,50	56,00	40,00	15	0,504	0,380	73,35 €	
YG1.75-31	31	54,25	57,75	40,00	15	0,532	0,408	74,84 €	
YG1.75-32	32	56,00	59,50	40,00	15	0,561	0,437	75,71 €	
YG1.75-33	33	57,75	61,25	40,00	15	0,591	0,467	76,15 €	

Dimensions en mm

**Sur demande**

Références	Z	ØP	ØD	ØM	ØA	Poids (kg)		Prix Uni. 1 à 5	
	Dents	Primitif	Extérieur	Moyeu	Alésage	YG	XG	YG	XG
YG1.75-34	34	59,50	63,00	40,00	15	0,622	0,498	77,45 €	
YG1.75-35	35	61,25	64,75	40,00	15	0,654	0,530	77,60 €	
YG1.75-36	36	63,00	66,50	50,00	15	0,768	0,563	80,10 €	
YG1.75-37	37	64,75	68,25	50,00	15	0,801	0,596	83,74 €	
YG1.75-38	38	66,50	70,00	50,00	15	0,836	0,631	85,70 €	
YG1.75-39	39	68,25	71,75	50,00	15	0,871	0,666	88,13 €	
YG1.75-40	40	70,00	73,50	50,00	15	0,908	0,702	90,02 €	
YG1.75-41	41	71,75	75,25	50,00	15	0,945	0,740	91,39 €	
YG1.75-42	42	73,50	77,00	50,00	15	0,983	0,778	93,51 €	
YG1.75-43	43	75,25	78,75	50,00	15	1,022	0,817	96,96 €	
YG1.75-44	44	77,00	80,50	50,00	15	1,062	0,857	98,27 €	
YG1.75-45	45	78,75	82,25	60,00	20	1,160	0,872	99,68 €	
YG1.75-46	46	80,50	84,00	60,00	20	1,202	0,914	101,55 €	
YG1.75-47	47	82,25	85,75	60,00	20	1,245	0,956	103,41 €	
YG1.75-48	48	84,00	87,50	60,00	20	1,289	1,000	106,20 €	
YG1.75-49	49	85,75	89,25	60,00	20	1,333	1,045	110,06 €	
YG1.75-50	50	87,50	91,00	60,00	20	1,379	1,090	111,38 €	
YG1.75-51	51	89,25	92,75	60,00	20	1,425	1,137	114,20 €	
YG1.75-52	52	91,00	94,50	60,00	20	1,473	1,184	117,03 €	
YG1.75-53	53	92,75	96,25	60,00	20	1,521	1,232	120,01 €	
YG1.75-54	54	94,50	98,00	80,00	20	1,823	1,282	129,44 €	
YG1.75-55	55	96,25	99,75	80,00	20	1,873	1,332	133,48 €	
YG1.75-56	56	98,00	101,50	80,00	20	1,924	1,383	139,17 €	
YG1.75-57	57	99,75	103,25	80,00	20	1,976	1,435	143,57 €	
YG1.75-58	58	101,50	105,00	80,00	20	2,029	1,488	148,02 €	
YG1.75-59	59	103,25	106,75	80,00	20	2,083	1,542	152,77 €	
YG1.75-60	60	105,00	108,50	80,00	20	2,137	1,596	158,93 €	
YG1.75-62	62	108,50	112,00	80,00	20	2,250	1,709	162,76 €	
YG1.75-64	64	112,00	115,50	80,00	20	2,366	1,825	168,89 €	
YG1.75-65	65	113,75	117,25	80,00	20	2,425	1,884	172,93 €	
YG1.75-66	66	115,50	119,00	80,00	20	2,485	1,944	178,03 €	
YG1.75-68	68	119,00	122,50	80,00	20	2,608	2,068	183,37 €	
YG1.75-70	70	122,50	126,00	100,00	20	3,060	2,195	188,23 €	
YG1.75-71	71	124,25	127,75	100,00	20	3,125	2,259	190,95 €	
YG1.75-72	72	126,00	129,50	100,00	20	3,191	2,325	194,57 €	
YG1.75-73	73	127,75	131,25	100,00	20	3,257	2,392	197,47 €	
YG1.75-74	74	129,50	133,00	100,00	20	3,325	2,460	200,49 €	
YG1.75-75	75	131,25	134,75	100,00	20	3,394	2,528	203,34 €	
YG1.75-76	76	133,00	136,50	100,00	20	3,463	2,598	206,36 €	
YG1.75-78	78	136,50	140,00	100,00	20	3,605	2,739	222,31 €	
YG1.75-80	80	140,00	143,50	100,00	20	3,750	2,885	257,48 €	
YG1.75-86	86	150,50	154,00	100,00	20	4,209	3,343	325,70 €	
YG1.75-90	90	157,50	161,00	100,00	20	4,532	3,667	289,93 €	
YG1.75-96	96	168,00	171,50	100,00	20	5,046	4,181	321,56 €	
YG1.75-98	98	171,50	175,00	100,00	20	5,225	4,359	333,84 €	
YG1.75-100	100	175,00	178,50	100,00	20	5,407	4,541	348,40 €	
YG1.75-105	105	183,75	187,25	100,00	20	5,878	5,013	Sur demande	
YG1.75-110	110	192,50	196,00	100,00	20	6,373	5,508	Sur demande	
YG1.75-115	115	201,25	204,75	100,00	20	6,891	6,025	Sur demande	
YG1.75-120	120	210,00	213,50	100,00	20	7,431	6,566	Sur demande	

Sur demande



**Au choix : tout engrenage jusqu'à cette taille**

**YG1.75-335 335 586,25 589,75 Dimensions : contactez-nous**

Dimensions en mm