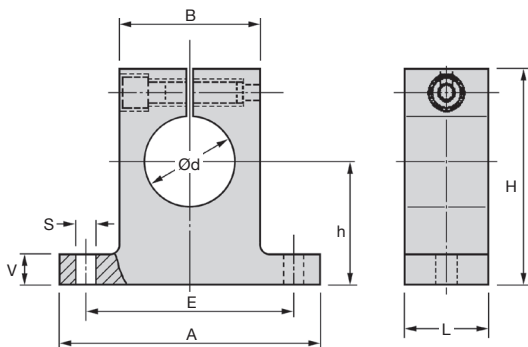
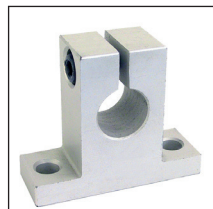


- Support d'extrémité pour arbre de guidage
- Matière :  
Aluminium
- Jeu réglable
- Trous de fixation suivant DIN 912 - 8.8

### Accessoires

- Arbres rectifiés Z-A, Z-B



### REMISES

Qté	1+	5+	10+	25+
Rem. Prix		-6%	-12%	Sur demande

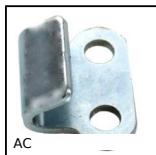
Références	Ød	h	B	H	L	A	S	V	E	Stock*	Prix Uni. 1 à 4
FGWA-12	12	20	20	35	12	42	5,5	5,5	32	✓	12,73 €
FGWA-16	16	25	26	42	15	50	5,5	6,5	40	✓	14,17 €
FGWA-20	20	30	32	50	20	60	5,5	8,0	45	✓	17,69 €
FGWA-25	25	35	38	58	25	74	6,6	9,0	60	✓	20,17 €
FGWA-30	30	40	45	68	30	84	9,0	10,0	68	✓	31,17 €
FGWA-40	40	50	56	86	30	108	11,0	12,0	86	✓	59,53 €
FGWA-50	50	60	80	100	40	130	11,0	14,0	108	-	92,10 €

\*Dans la limite du disponible - Dimensions en mm

## Nos autres produits



GPB55  
Poignée sphérique  
femelle taraudée,  
Aluminium



AC  
Crochet pour  
grenouillère, 18mm



PM2  
Couple roue et vis  
sans fin, Bronze



NT122  
Réducteur coaxial à  
trains parallèles, de  
32 à 85 Nm - à  
trains...



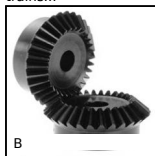
CHMX\_CHMDX  
Arbre pour réducteur  
CHMR et CHM, Arbre  
double pour réducteur  
CHMR...



PRES3HR  
Presse manuelle  
d'établi, Pression  
jusqu'à 400kg



PSG15  
Engrenage droit de  
précision, Inox 303



B  
Engrenage conique  
acier, 1:1



KB\_WW  
Douille à billes  
massive fermée,  
économique



G0  
Engrenage droit acier,  
Acier 20NCD2



CSSS  
Rotule lisse inox , Inox  
/ PTFE



RPB  
Bloc palier pour vis à  
billes, Bloc palier

## Produits complémentaires



ZA  
Arbre pour guidage  
linéaire, Acier trempé



ZB  
Arbre pour guidage  
linéaire, Inox trempé



AWMP  
Arbre aluminium pour  
guidage linéaire,  
Aluminium