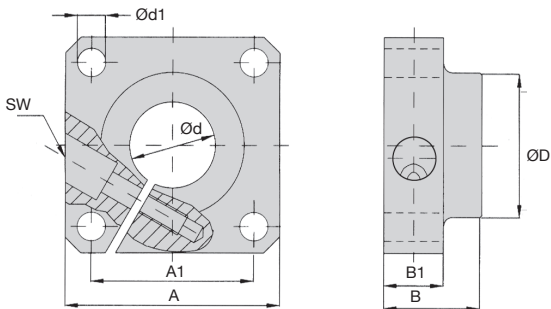
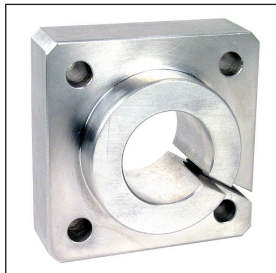


- Pour arbre de guidage linéaire
- Support d'extrémité applique
- Matière :  
Aluminium
- Jeu réglable
- Trous de fixation suivant  
DIN 912-8.8

### Accessoires

- Arbres rectifiés  
Z-A (tome 3 p.246)
- Z-B (tome 3 p.247)



### REMISES

| Qté       | 1+  | 5+   | 10+         | 25+ |
|-----------|-----|------|-------------|-----|
| Rem. Prix | -6% | -12% | Sur demande |     |

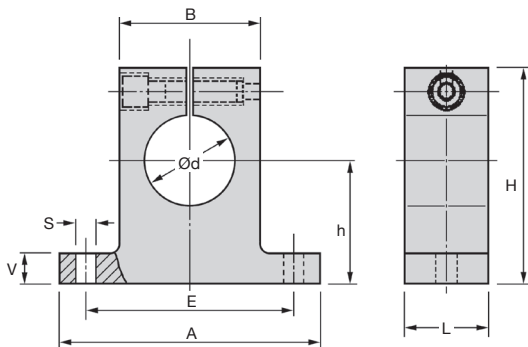
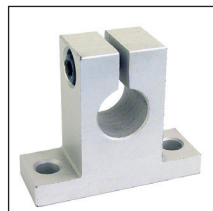
| Références | Ød | A   | B  | ØD   | A1                  | Ød1  | B1 | SW | Masse (kg) | Stock* | Prix Uni. 1 à 4 |
|------------|----|-----|----|------|---------------------|------|----|----|------------|--------|-----------------|
| SFWR-12    | 12 | 40  | 20 | 23,5 | 30 <sup>+0,12</sup> | 5,5  | 12 | M3 | 0,05       | ✓      | 56,43 €         |
| SFWR-16    | 16 | 50  | 20 | 27,5 | 35 <sup>+0,12</sup> | 5,5  | 12 | M3 | 0,08       | ✓      | 64,21 €         |
| SFWR-20    | 20 | 50  | 23 | 33,5 | 38 <sup>+0,15</sup> | 6,6  | 14 | M4 | 0,10       | ✓      | 71,97 €         |
| SFWR-25    | 25 | 60  | 25 | 42,0 | 42 <sup>+0,15</sup> | 6,6  | 16 | M5 | 0,15       | ✓      | 81,95 €         |
| SFWR-30    | 30 | 70  | 30 | 49,5 | 54 <sup>+0,25</sup> | 9,0  | 19 | M6 | 0,24       | ✓      | 105,21 €        |
| SFWR-40    | 40 | 100 | 40 | 65,0 | 68 <sup>+0,25</sup> | 11,0 | 26 | M8 | 0,66       | ✓      | 127,37 €        |
| SFWR-50    | 50 | 100 | 50 | 75,0 | 75 <sup>+0,25</sup> | 11,0 | 36 | M8 | 0,82       | -      | 172,40 €        |

\*Dans la limite du disponible - Dimensions en mm

- Support d'extrémité pour arbre de guidage
- Matière :  
Aluminium
- Jeu réglable
- Trous de fixation suivant DIN 912 - 8.8

### Accessoires

- Arbres rectifiés
- Z-A (tome 3 p.246)
- Z-B (tome 3 p.247)



### REMISES

| Qté       | 1+ | 5+  | 10+  | 25+         |
|-----------|----|-----|------|-------------|
| Rem. Prix |    | -6% | -12% | Sur demande |

| Références | Ød | h  | B  | H   | L  | A   | S    | V    | E   | Stock* | Prix Uni.<br>1 à 4 |
|------------|----|----|----|-----|----|-----|------|------|-----|--------|--------------------|
| FGWA-12    | 12 | 20 | 20 | 35  | 12 | 42  | 5,5  | 5,5  | 32  | ✓      | 15,27 €            |
| FGWA-16    | 16 | 25 | 26 | 42  | 15 | 50  | 5,5  | 6,5  | 40  | ✓      | 17,00 €            |
| FGWA-20    | 20 | 30 | 32 | 50  | 20 | 60  | 5,5  | 8,0  | 45  | ✓      | 21,24 €            |
| FGWA-25    | 25 | 35 | 38 | 58  | 25 | 74  | 6,6  | 9,0  | 60  | ✓      | 24,21 €            |
| FGWA-30    | 30 | 40 | 45 | 68  | 30 | 84  | 9,0  | 10,0 | 68  | ✓      | 37,43 €            |
| FGWA-40    | 40 | 50 | 56 | 86  | 30 | 108 | 11,0 | 12,0 | 86  | ✓      | 71,52 €            |
| FGWA-50    | 50 | 60 | 80 | 100 | 40 | 130 | 11,0 | 14,0 | 108 | -      | 110,66 €           |

\*Dans la limite du disponible - Dimensions en mm