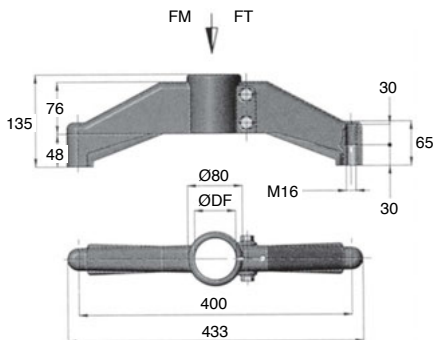


- **Élément de soutien bipode simple**
- Élément de structure pour convoyeur
- Pour tube rond
- Matières :
 - Corps : polyamide renforcé
 - Inserts taraudés : laiton nickelé
 - Visserie : inox



Accessoire

- N'oubliez pas les pieds PR



REMISES

Qté	1+	5+	10+
Rem. Prix	-5%	Sur demande	

Références	ØDF	Résistance de charge maxi.FM (N)	Charge de travail maxi. FT (N)	Masse (kg)	Stock*	Prix Uni. 1 à 4
ESSB-42	42,4	12000	8000	1,03	-	39,45 €
ESSB-48	48,3	12000	8500	1,01	-	39,45 €
ESSB-50	50,9	12000	9000	0,99	-	39,45 €
ESSB-60	60,3	12000	10000	0,97	✓	39,45 €

*Dans la limite du disponible - Dimensions en mm

Nos autres produits



TK_UUOP

Douille à billes, Auto-alignante, Topball



PTKFss

Pied spécial agroalimentaire, Inox - norme 3A



PSG2

Engrenage droit de précision, Acier 20NCD2 cémenté trempé



KITbuh

Kit de motorisation 24V, Planétaire



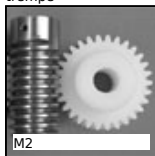
PWDL PWGDL15

Roue de précision, Delrin



MCL

Manchon taraudé, Cylindrique - inox



M2

Roue, Plastique usiné (delrin)



PCF4

Suspension conique de fixation, Plaque de base carrée



FB_ECO

Engrenage conique - Acier C43, 4:1



ZHG8

Engrenage droit, Plastique usiné (delrin)



RBGpl

Roulette fixe à platine, Acier - Caoutchouc gris



T5M_T10M

Courroie ouverte au mètre, T5 Polyuréthane armature acier

Produits complémentaires



PR40

Pied plastique à rotule, Ø 40



ESST

Élément de soutien, Tripode