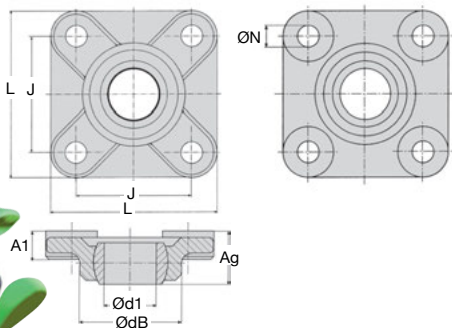


- Applique auto-alignante polymère
- Boîtier en igumid®, un matériau indéformable résistant à la compression
- Calotte en iglidur® W300, un matériau extrêmement résistant à l'usure
- Montage simple
- Compensation de défauts d'alignement
- Parfaite résistance à la corrosion
- Poids très faible
- Fonctionnement à sec sans entretien

Exempt d'entretien



REMISES

Qté	1+	6+	20+	40+	60+
Rem.	Prix -10%	-15%	-20%	Sur demande	

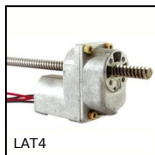
Références	Ød1	E10	ØdB	L	J ±0,1	A1	Ag	Trou oblong N	Stock*	Prix Uni. 1 à 5
EFSM-05	5	14,0	25	17	4,5	8,5	3,2	✓	7,70 €	
EFSM-06	6	14,0	25	17	4,5	8,5	3,2	✓	8,06 €	
EFSM-08	8	18,0	33	22	5,5	10,5	4,3	✓	8,48 €	
EFSM-10	10	22,0	38	26	6,5	12,0	5,3	✓	10,17 €	
EFSM-12	12	25,0	40	28	7,0	13,0	5,3	✓	12,72 €	
EFSM-15	15	30,0	49	34	8,5	15,5	6,4	-	22,78 €	
EFSM-16	16	32,5	52	36	9,0	16,5	6,4	✓	15,93 €	
EFSM-17	17	35,0	54	38	10,0	18,0	6,4	-	27,21 €	
EFSM-20	20	40,0	65	45	11,0	20,0	8,4	✓	26,57 €	
EFSM-25	25	48,5	74	52	14,0	25,0	8,4	✓	34,54 €	
EFSM-30	30	55,0	85	60	15,0	26,0	10,5	✓	44,97 €	

*Dans la limite du disponible - Dimensions en mm

Nos autres produits



FR
Filets rapportés acier,
Acier



LAT4
Actionneur linéaire
motorisé 4A, 4
ampères



RPP
Plaque de jonction
type RPP, RPP14



gt64
Grenouillère
tournante, Application
courante



SCA_SS
Serre-câble plat inox,
Inox



TSM T10M
Courroie ouverte au
mètre type T, T5
Polyuréthane
armature acier



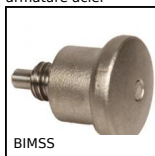
ACLBDB
Système de fermeture
pour profilé
aluminium, Butée à
double bille



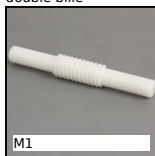
M0
Couple roue et vis
sans fin, Plastique
usiné (delrin)



GSI_A
Vis de réglage pour
vérin à gaz, Vis de
réglage



BIMSS
Bouton d'indexage
miniature, miniature
inox



M1
Couple roue et vis
sans fin, Plastique
usiné (delrin)



MEF
Coussinet fer fritté
cylindrique, Alliage de
Fer FP20 auto-
lubrifiant...

Produits complémentaires



KSTM
Palier à chapeau
igubal®, Polymère



SBF
Palier applique
étanche agro-
alimentaire, ouvert



SBF
Palier applique
étanche agro-
alimentaire, fermé