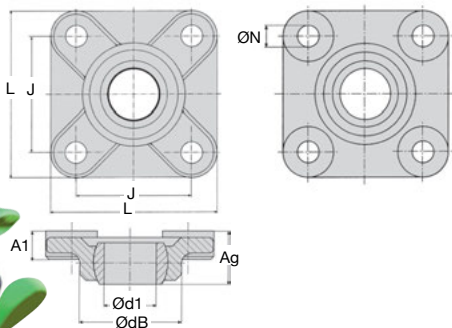


- Applique auto-alignante polymère
- Boîtier en igumid®, un matériau indéformable résistant à la compression
- Calotte en iglidur® W300, un matériau extrêmement résistant à l'usure
- Montage simple
- Compensation de défauts d'alignement
- Parfaite résistance à la corrosion
- Poids très faible
- Fonctionnement à sec sans entretien

Exempt d'entretien



REMISES

Qté	1+	6+	20+	40+	60+
Rem.	Prix	-10%	-15%	-20%	Sur demande

Références	Ød1	E10	ØdB	L	J ±0,1	A1	Ag	Trou oblong N	Stock*	Prix Uni. 1 à 5
EFSM-05	5	14,0	25	17	4,5	8,5	3,2	✓	7,70 €	
EFSM-06	6	14,0	25	17	4,5	8,5	3,2	✓	8,06 €	
EFSM-08	8	18,0	33	22	5,5	10,5	4,3	✓	8,48 €	
EFSM-10	10	22,0	38	26	6,5	12,0	5,3	✓	10,17 €	
EFSM-12	12	25,0	40	28	7,0	13,0	5,3	✓	12,72 €	
EFSM-15	15	30,0	49	34	8,5	15,5	6,4	-	22,78 €	
EFSM-16	16	32,5	52	36	9,0	16,5	6,4	✓	15,93 €	
EFSM-17	17	35,0	54	38	10,0	18,0	6,4	-	27,21 €	
EFSM-20	20	40,0	65	45	11,0	20,0	8,4	✓	26,57 €	
EFSM-25	25	48,5	74	52	14,0	25,0	8,4	✓	34,54 €	
EFSM-30	30	55,0	85	60	15,0	26,0	10,5	✓	44,97 €	

*Dans la limite du disponible - Dimensions en mm

Nos autres produits



BAN

Bride angulaire pour ventouse, Ajustable



NTMbr

Vis de pression bout en laiton, à bout laiton



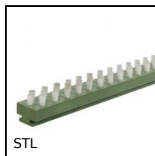
ZHBRA

Engrenage conique plastique, 1,25:1 2:1 3:1



PGT

Accessoires pour panneau, Profil pour coulissement de panneaux



STL

Brosse de guidage - Brosse, Brosse



SA_SAKH

Palier pour douille à billes compacte, Fermé charge légère



ACLERP

Élément roulant pour profilé aluminium, Avec guide latéral



RBNpl

Roulette pivotante à platine, Acier - Caoutchouc



BOXbeta

Coffret de goupilles beta, Coffret - beta



RBS

Rondelle dynamique DIN2093, Acier



AC

Crochet pour grenouillère, 12mm



ETGamme

Ressort de traction DIN2097, DIN 2097

Produits complémentaires



KSTM

Palier à chapeau igubal®, Polymère



SBF

Palier applique étanche agro-alimentaire, ouvert



SBF

Palier applique étanche agro-alimentaire, fermé