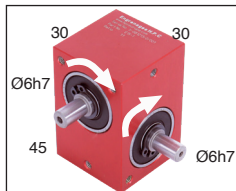


Réducteur à renvoi d'angle

E15

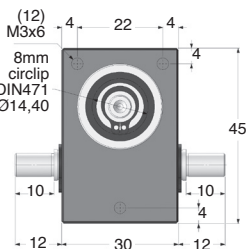
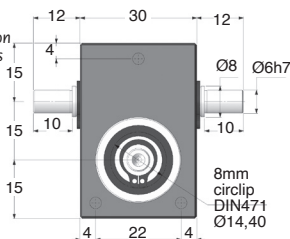
Couple jusqu'à 2,53Nm

- **Rapports de 1:1 à 40:1**
- Monobloc
- Jeu en sortie $\leq 45'$ (0,75°)
- Vitesse maxi. en entrée : jusqu'à 4000 t/min
- Matières :
 - Boîtier : aluminium anodisé
 - Engrenages et vis sans fin : acier trempé
- Rapports 1:1 à 5:1, entrée et sortie : acier trempé
- Rapports $\geq 8:1$, entrée : acier trempé sortie : bronze
- Masse : 0,255 kg



Option

- Modifications selon vos spécifications



COUPLE DE SORTIE (Nm : VALEURS INDICATIVES)

| Rapports | 1:1 | 2:1 | 3:1 | 4:1 | 5:1 | 8:1 | 10:1 | 20:1 | 40:1 |
|--------------------------|------|------|------|------|------|------|------|------|------|
| 3000 | 0,40 | 0,40 | 0,40 | 0,40 | 0,40 | - | - | - | - |
| 2000 | 0,46 | 0,46 | 0,46 | 0,46 | 0,46 | 0,69 | 0,79 | 0,90 | 1,00 |
| 1000 | 0,66 | 0,66 | 0,66 | 0,66 | 0,86 | 0,86 | 0,97 | 1,08 | 1,19 |
| VITESSE D'ENTREE (t/min) | 500 | 0,92 | 0,92 | 0,92 | 0,92 | 1,27 | 1,37 | 1,47 | 1,56 |
| 100 | 1,19 | 1,19 | 1,19 | 1,19 | 1,19 | 1,72 | 1,78 | 1,87 | 1,95 |
| 50 | 1,25 | 1,25 | 1,25 | 1,25 | 1,25 | 1,95 | 2,07 | 2,18 | 2,24 |
| 10 | 1,32 | 1,32 | 1,32 | 1,32 | 1,32 | 2,39 | 2,44 | 2,51 | 2,53 |

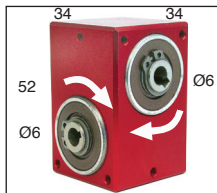
REMISES

| Qté | 1+ | 2+ | 4+ | 6+ |
|------|----------------------------|----|----|----|
| Rem. | Prix -10% -15% Sur demande | | | |

| Références | Rapport | Type | Rendement | | | Moment d'inertie pour d'entrée en entrée (kg.m²) | Irréversibilité (statique) | Stock* | Prix Uni. |
|------------|------------|---|-----------|------------|-------|--|----------------------------|--------|-------------|
| | | | Entrée | 1000 t/min | t/min | | | | |
| E15-1 | 1:1 | Hélicoïdal | A | 88% | 4000 | 3,762 x 10 ⁻⁶ | NON | - | 483,30 € |
| E15-2 | 2:1 | Hélicoïdal | A | 86% | 4000 | 2,349 x 10 ⁻⁶ | NON | - | 483,30 € |
| E15-3 | 3:1 | Hélicoïdal | A | 85% | 4000 | 2,011 x 10 ⁻⁶ | NON | - | 483,30 € |
| E15-4 | 4:1 | Hélicoïdal | A | 84% | 4000 | 1,986 x 10 ⁻⁶ | NON | - | 483,30 € |
| E15-5 | 5:1 | Hélicoïdal | A | 80% | 4000 | 1,544 x 10 ⁻⁶ | NON | - | 483,30 € |
| E15-8 | 8:1 | Roue et vis sans Fin | A | 80% | 2000 | 1,622 x 10 ⁻⁶ | NON | - | 483,30 € |
| E15-10 | 10:1 | Roue et vis sans Fin | A | 73% | 2000 | 1,609 x 10 ⁻⁶ | NON | - | 483,30 € |
| E15-20 | 20:1 | Roue et vis sans Fin | A | 67% | 2000 | 1,593 x 10 ⁻⁶ | OUI | - | 483,30 € |
| E15-40 | 40:1 | Roue et vis sans Fin | A | 60% | 2000 | 1,589 x 10 ⁻⁶ | OUI | - | 483,30 € |
| E15-SP | 1:1 - 40:1 | Rapport spéciaux de 1:1 à 40:1 | | | | | | - | Sur demande |
| E15-SPA | 1:1 - 40:1 | Jeu réduit en sortie $\leq 30'$ | | | | | | - | Sur demande |
| E15-SPLH | 1:1 - 40:1 | Incliné à gauche | | | | | | - | Sur demande |

*Dans la limite du disponible - Dimensions en mm

- **Rapports de 1:1 à 40:1**
- Monobloc
- Jeu en sortie $\leq 45'$ (0,75°)
- Vitesse maxi. en entrée : jusqu'à 4000 t/min
- Matières :
 - Boîtier : aluminium anodisé
 - Engrenages et vis sans fin : acier trempé
- Rapports 1:1 à 5:1, entrée et sortie : acier trempé
- Rapports $\geq 8:1$, entrée : acier trempé sortie : bronze
- Masse : 0,255 kg

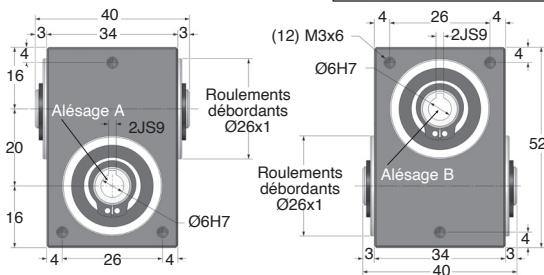


Option

- Modifications selon vos spécifications

Accessoires

- Arbre d'entrée ou de sortie E-X et E-DX (tome 2 p.183)



COUPLE DE SORTIE (Nm : VALEURS INDICATIVES)

| Rapports | 1:1 | 2:1 | 3:1 | 4:1 | 5:1 | 8:1 | 10:1 | 20:1 | 40:1 |
|--------------|------|------|------|------|------|------|------|------|------|
| 3000 | 0,60 | 0,60 | 0,60 | 0,60 | 0,60 | - | - | - | - |
| 2000 | 0,70 | 0,70 | 0,70 | 0,70 | 0,70 | 1,05 | 1,20 | 1,36 | 1,52 |
| 1000 | 1,00 | 1,00 | 1,00 | 1,00 | 1,00 | 1,31 | 1,47 | 1,63 | 1,80 |
| VITESSE 500 | 1,40 | 1,40 | 1,40 | 1,40 | 1,40 | 1,93 | 2,08 | 2,22 | 2,37 |
| D'ENTREE 100 | 1,80 | 1,80 | 1,80 | 1,80 | 1,80 | 2,60 | 2,70 | 2,83 | 2,95 |
| (t/min) 50 | 1,90 | 1,90 | 1,90 | 1,90 | 1,90 | 2,95 | 3,13 | 3,31 | 3,40 |
| 10 | 2,00 | 2,00 | 2,00 | 2,00 | 2,00 | 3,62 | 3,70 | 3,80 | 3,84 |

REMISES

| Qté | 1+ | 2+ | 4+ | 6+ |
|-----------|------|------|------|-------------|
| Rem. Prix | -10% | -15% | -15% | Sur demande |

| Références | Rapport | Type | Entrée | Rendement pour 1000 t/min | Vitesse maxi. d'entrée (t/min) | Moment d'inertie en entrée (kg.m²) | Irréversibilité (statique) | Stock* | Prix Uni. |
|------------|------------|---|--------|---------------------------|--------------------------------|------------------------------------|----------------------------|--------|-------------|
| E20-1 | 1:1 | Hélicoïdal | A | 88% | 4000 | 3,762 x 10 ⁻⁶ | NON | ✓ | 535,64 € |
| E20-2 | 2:1 | Hélicoïdal | A | 86% | 4000 | 2,349 x 10 ⁻⁶ | NON | - | 535,64 € |
| E20-3 | 3:1 | Hélicoïdal | A | 85% | 4000 | 2,011 x 10 ⁻⁶ | NON | - | 535,64 € |
| E20-4 | 4:1 | Hélicoïdal | A | 84% | 4000 | 1,986 x 10 ⁻⁶ | NON | - | 535,64 € |
| E20-5 | 5:1 | Hélicoïdal | A | 80% | 4000 | 1,544 x 10 ⁻⁶ | NON | - | 535,64 € |
| E20-8 | 8:1 | Roue et vis sans Fin | A | 80% | 2000 | 1,622 x 10 ⁻⁶ | NON | - | 535,64 € |
| E20-10 | 10:1 | Roue et vis sans Fin | A | 73% | 2000 | 1,609 x 10 ⁻⁶ | NON | - | 535,64 € |
| E20-20 | 20:1 | Roue et vis sans Fin | A | 67% | 2000 | 1,593 x 10 ⁻⁶ | OUI | ✓ | 535,64 € |
| E20-40 | 40:1 | Roue et vis sans Fin | A | 60% | 2000 | 1,589 x 10 ⁻⁶ | OUI | ✓ | 535,64 € |
| E20-SP | 1:1 - 40:1 | Rapports spéciaux de 1:1 à 40:1 | | | - | - | - | - | Sur demande |
| E20-SPA | 1:1 - 40:1 | Jeu réduit en sortie $\leq 30'$ | | | - | - | - | - | Sur demande |
| E20-SPLH | 1:1 - 40:1 | Incliné à gauche | | | - | - | - | - | Sur demande |

*Dans la limite du disponible - Dimensions en mm

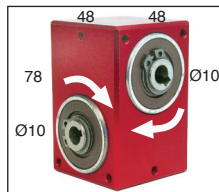
Réducteur à renvoi d'angle



E30

Couple jusqu'à 9Nm

- **Rapports de 1:1 à 40:1**
- Monobloc
- Jeu en sortie $\leq 45'$ (0,75°)
- Vitesse maxi. en entrée : jusqu'à 3000 t/min
- Matières :



Boîtier : aluminium anodisé

Engrenages et vis sans fin : acier trempé

- Rapports 1:1 à 5:1, entrée et sortie : acier trempé
- Rapports $\geq 8:1$, entrée : acier trempé

sortie : bronze

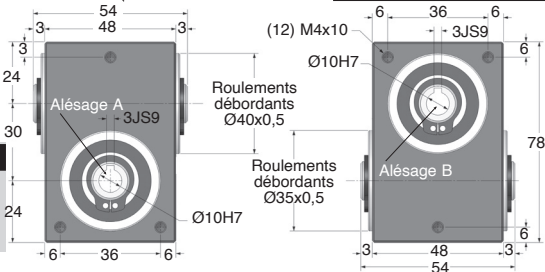
- Masse : 0,72 kg

Option

- Modifications selon vos spécifications

Accessoires

- Arbre d'entrée ou de sortie E-X et E-DX (tome 2 p.183)



COUPLE DE SORTIE (Nm : VALEURS INDICATIVES)

| Rapports | 1:1 | 2:1 | 3:1 | 4:1 | 5:1 | 8:1 | 10:1 | 20:1 | 40:1 |
|--------------------------|-----|-----|-----|-----|-----|-----|------|------|------|
| 3000 | 1,5 | 1,5 | 1,5 | 1,5 | 1,5 | - | - | - | - |
| 2000 | 2,0 | 2,0 | 2,0 | 2,0 | 2,0 | - | - | - | - |
| 1000 | 2,5 | 2,5 | 2,5 | 2,5 | 2,5 | 3,6 | 4,2 | 4,7 | 5,0 |
| VITESSE D'ENTREE (t/min) | 3,0 | 3,0 | 3,0 | 3,0 | 3,0 | 4,9 | 5,3 | 5,6 | 6,0 |
| 100 | 4,0 | 4,0 | 4,0 | 4,0 | 4,0 | 6,5 | 7,0 | 7,1 | 7,3 |
| 50 | 4,5 | 4,5 | 4,5 | 4,5 | 4,5 | 7,9 | 8,4 | 8,5 | 8,6 |
| 10 | 5,0 | 5,0 | 5,0 | 5,0 | 5,0 | 8,5 | 8,7 | 8,9 | 9,0 |

REMISES

| Qté | 1+ | 2+ | 4+ | 6+ |
|------|-----------|------|-------------|-------------|
| Rem. | Prix -10% | -15% | Sur demande | Sur demande |

| Références | Rapport | Type | Entrée | Rendement pour 1000 t/min | Vitesse maxi. d'entrée (t/min) | Moment d'inertie en entrée (kg.m²) | Irréversibilité (statique) | Stock* | Prix Uni. |
|------------|------------|---|--------|---------------------------|--------------------------------|------------------------------------|----------------------------|--------|-------------|
| E30-1 | 1:1 | Hélicoïdal | B | 90% | 3000 | 2,867 x 10 ⁻⁶ | NON | ✓ | 614,84 € |
| E30-2 | 2:1 | Hélicoïdal | A | 88% | 3000 | 1,362 x 10 ⁻⁶ | NON | ✓ | 614,84 € |
| E30-3 | 3:1 | Hélicoïdal | A | 87% | 3000 | 1,071 x 10 ⁻⁶ | NON | ✓ | 614,84 € |
| E30-4 | 4:1 | Hélicoïdal | A | 86% | 3000 | 1,032 x 10 ⁻⁶ | NON | ✓ | 614,84 € |
| E30-5 | 5:1 | Hélicoïdal | A | 80% | 3000 | 9,372 x 10 ⁻⁶ | NON | ✓ | 614,84 € |
| E30-8 | 8:1 | Roue et vis sans Fin | A | 80% | 1000 | 1,115 x 10 ⁻⁶ | NON | - | 614,84 € |
| E30-10 | 10:1 | Roue et vis sans Fin | A | 73% | 1000 | 1,106 x 10 ⁻⁶ | NON | ✓ | 614,84 € |
| E30-20 | 20:1 | Roue et vis sans Fin | A | 67% | 1000 | 1,094 x 10 ⁻⁶ | OUI | ✓ | 614,84 € |
| E30-40 | 40:1 | Roue et vis sans Fin | A | 60% | 1000 | 1,091 x 10 ⁻⁶ | OUI | - | 614,84 € |
| E30-SP | 1:1 - 40:1 | Rapports spéciaux de 1:1 à 40:1 | | | - | - | - | - | Sur demande |
| E30-SPA | 1:1 - 40:1 | Jeu réduit en sortie $\leq 30'$ | | | - | - | - | - | Sur demande |
| E30-SPLH | 1:1 - 40:1 | Incliné à gauche | | | - | - | - | - | Sur demande |

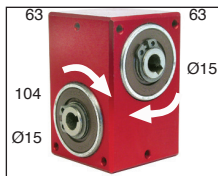
*Dans la limite du disponible - Dimensions en mm

- **Rapports de 1:1 à 40:1**
- Monobloc
- Jeu en sortie $\leq 45'$ (0,75°)
- Vitesse maxi. en entrée : jusqu'à 3000 t/min
- Matières :

Boîtier : aluminium anodisé

Engrenages et vis sans fin : acier trempé

- Rapports 1:1 à 5:1, entrée et sortie : acier trempé
- Rapports $\geq 8:1$, entrée : acier trempé sortie : bronze
- Masse : 1,67 kg

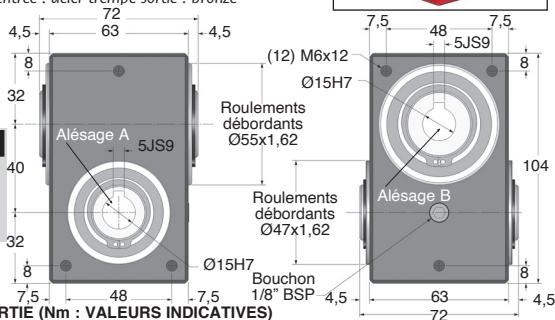


Option

- Modifications selon vos spécifications

Accessoires

- Arbre d'entrée ou de sortie E-X et E-DX (tome 2 p.183)



COUPLE DE SORTIE (Nm : VALEURS INDICATIVES)

| Rapports | 1:1 | 2:1 | 3:1 | 4:1 | 5:1 | 8:1 | 10:1 | 20:1 | 40:1 |
|--------------------------|-----|------|------|------|------|------|------|------|------|
| 3000 | 2,3 | 2,3 | 2,3 | 2,3 | 2,3 | - | - | - | - |
| 2000 | 2,8 | 2,8 | 2,8 | 2,8 | 2,8 | - | - | - | - |
| 1000 | 3,8 | 3,8 | 3,8 | 3,8 | 3,8 | 7,3 | 8,0 | 8,8 | 9,7 |
| VITESSE D'ENTREE (t/min) | 50 | 5,0 | 5,0 | 5,0 | 5,0 | 10,7 | 11,3 | 12,2 | 13,1 |
| | 100 | 8,0 | 8,0 | 8,0 | 8,0 | 14,2 | 15,0 | 15,8 | 16,7 |
| | 50 | 9,0 | 9,0 | 9,0 | 9,0 | 17,1 | 17,3 | 17,7 | 18,2 |
| | 10 | 10,0 | 10,0 | 10,0 | 10,0 | 19,5 | 19,6 | 19,8 | 20,0 |

REMISES

| Qté | 1+ | 2+ | 4+ |
|-----------|-----|-------------|-------------|
| Rem. Prix | -5% | Sur demande | Sur demande |

| Références | Rapport | Type | Entrée | Rendement pour 1000 t/min | Vitesse maxi. d'entrée (t/min) | Moment d'inertie en entrée (kg.m ²) | Irréversibilité (statique) | Stock* | Prix Uni. |
|------------|------------|---|--------|---------------------------|--------------------------------|---|----------------------------|--------|-------------|
| E40-1 | 1:1 | Hélicoïdal | B | 92% | 3000 | 1,471 x 10 ⁻⁴ | NON | ✓ | 785,23 € |
| E40-2 | 2:1 | Hélicoïdal | A | 90% | 3000 | 6,738 x 10 ⁻⁵ | NON | ✓ | 785,23 € |
| E40-3 | 3:1 | Hélicoïdal | A | 89% | 3000 | 5,193 x 10 ⁻⁵ | NON | - | 785,23 € |
| E40-4 | 4:1 | Hélicoïdal | A | 88% | 3000 | 5,038 x 10 ⁻⁵ | NON | ✓ | 785,23 € |
| E40-5 | 5:1 | Hélicoïdal | A | 80% | 3000 | 5,095 x 10 ⁻⁵ | NON | - | 785,23 € |
| E40-8 | 8:1 | Roue et vis sans Fin | A | 80% | 1000 | 5,213 x 10 ⁻⁵ | NON | - | 785,11 € |
| E40-10 | 10:1 | Roue et vis sans Fin | A | 73% | 1000 | 5,198 x 10 ⁻⁵ | NON | ✓ | 785,11 € |
| E40-20 | 20:1 | Roue et vis sans Fin | A | 67% | 1000 | 5,110 x 10 ⁻⁵ | OUI | ✓ | 785,23 € |
| E40-40 | 40:1 | Roue et vis sans Fin | A | 60% | 1000 | 5,090 x 10 ⁻⁵ | OUI | - | 785,11 € |
| E40-SP | 1:1 - 40:1 | Rapports spéciaux de 1:1 à 40:1 | | | - | - | - | - | Sur demande |
| E40-SPA | 1:1 - 40:1 | Jeu réduit en sortie $\leq 30'$ | | | - | - | - | - | Sur demande |
| E40-SPLH | 1:1 - 40:1 | Incliné à gauche | | | - | - | - | - | Sur demande |

*Dans la limite du disponible - Dimensions en mm

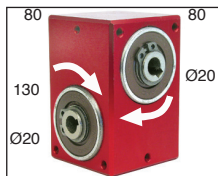
Réducteur à renvoi d'angle



E50

Couple jusqu'à 41Nm

- Rappports de 1:1 à 40:1
- Monobloc
- Jeu en sortie $\leq 45'$ (0,75°)
- Vitesse maxi. en entrée : jusqu'à 3000 t/min
- Matières :
 - Boîtier : aluminium anodisé
 - Engrenages et vis sans fin : acier trempé
- Rappports 1:1 à 5:1, entrée et sortie : acier trempé
- Rappports $\geq 8:1$, entrée : acier trempé, sortie : bronze
- Masse : 3,18 kg

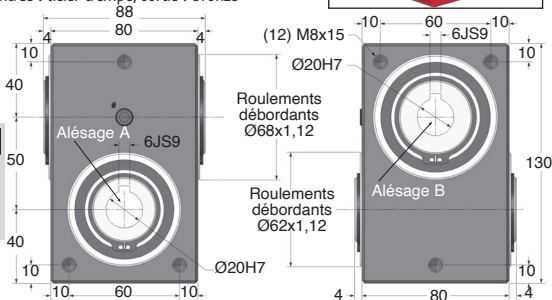


Option

- Modifications selon vos spécifications

Accessoires

- Arbre d'entrée ou de sortie E-X et E-DX (tome 2 p.183)



COUPLE DE SORTIE (Nm : VALEURS INDICATIVES)

| Rappports | 1:1 | 2:1 | 3:1 | 4:1 | 5:1 | 8:1 | 10:1 | 20:1 | 40:1 |
|------------|------|------|------|------|------|------|------|------|------|
| 3000 | 3,0 | 3,0 | 3,0 | 3,0 | 3,0 | - | - | - | - |
| 2000 | 4,0 | 4,0 | 4,0 | 4,0 | 4,0 | - | - | - | - |
| 1000 | 6,0 | 6,0 | 6,0 | 6,0 | 6,0 | 11,3 | 13,0 | 15,0 | 17,0 |
| 500 | 8,0 | 8,0 | 8,0 | 8,0 | 8,0 | 18,0 | 20,0 | 21,0 | 23,0 |
| 100 | 12,0 | 12,0 | 12,0 | 12,0 | 12,0 | 25,0 | 26,0 | 28,0 | 30,0 |
| 50 (t/min) | 14,0 | 14,0 | 14,0 | 14,0 | 14,0 | 31,0 | 31,0 | 32,0 | 33,0 |
| 10 | 16,0 | 16,0 | 16,0 | 16,0 | 16,0 | 40,0 | 40,0 | 41,0 | 41,0 |

REMISES

| Qté | 1+ | 2+ | 4+ |
|-----------|-----|----|-------------|
| Rem. Prix | -5% | | Sur demande |

| Références | Rapport | Type | Entrée | Rendement pour 1000 t/min | Vitesse maxi. d'entrée (t/min) | Moment d'inertie en entrée (kg.m²) | Irréversibilité (statique) | Stock* | Prix Uni. |
|------------|------------|---|--------|---------------------------|--------------------------------|------------------------------------|----------------------------|--------|---------------|
| E50-1 | 1:1 | Hélicoïdal | B | 93% | 3000 | 4,585 x 10 ⁻⁴ | NON | ✓ | 998,67 € |
| E50-2 | 2:1 | Hélicoïdal | A | 91% | 3000 | 2,240 x 10 ⁻⁴ | NON | ✓ | 998,67 € |
| E50-3 | 3:1 | Hélicoïdal | A | 90% | 3000 | 1,759 x 10 ⁻⁴ | NON | ✓ | 998,67 € |
| E50-4 | 4:1 | Hélicoïdal | A | 89% | 3000 | 1,924 x 10 ⁻⁴ | NON | ✓ | 998,67 € |
| E50-5 | 5:1 | Hélicoïdal | A | 80% | 3000 | 1,920 x 10 ⁻⁴ | NON | ✓ | 998,67 € |
| E50-8 | 8:1 | Roue et vis sans Fin | A | 80% | 1000 | 1,489 x 10 ⁻⁴ | NON | ✓ | 998,67 € |
| E50-10 | 10:1 | Roue et vis sans Fin | A | 73% | 1000 | 1,496 x 10 ⁻⁴ | NON | - | 998,67 € |
| E50-20 | 20:1 | Roue et vis sans Fin | A | 67% | 1000 | 1,463 x 10 ⁻⁴ | OUI | ✓ | 998,67 € |
| E50-40 | 40:1 | Roue et vis sans Fin | A | 60% | 1000 | 1,455 x 10 ⁻⁴ | OUI | ✓ | 998,67 € |
| E50-SP | 1:1 - 40:1 | Rappports spéciaux de 1:1 à 40:1 | | | | | | | - Sur demande |
| E50-SPA | 1:1 - 40:1 | Jeu réduit en sortie $\leq 30'$ | | | | | | | - Sur demande |
| E50-SPLH | 1:1 - 40:1 | Incliné à gauche | | | | | | | - Sur demande |

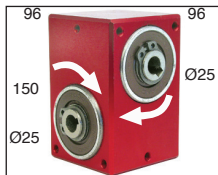
*Dans la limite du disponible - Dimensions en mm

- **Rapports de 1:1 à 40:1**
- Monobloc
- Jeu en sortie $\leq 45'$ (0,75°)
- Vitesse maxi. en entrée : jusqu'à 3000 t/min
- Matières :

Boîtier : aluminium anodisé

Engrenages et vis sans fin : acier trempé

- Rapports 1:1 à 5:1, entrée et sortie : acier trempé
- Rapports $\geq 8:1$, entrée : acier trempé, sortie : bronze
- Masse : 5,50 kg

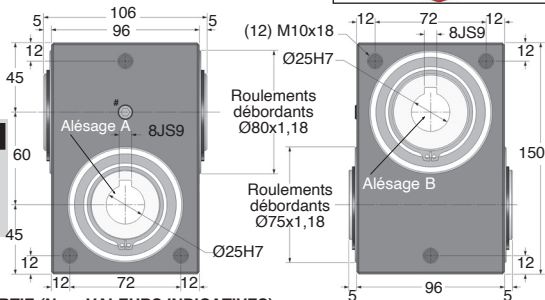


Option

- Modifications selon vos spécifications

Accessoires

- Arbre d'entrée ou de sortie E-X et E-DX (tome 2 p.183)



COUPLE DE SORTIE (Nm : VALEURS INDICATIVES)

| Rapports | 1:1 | 2:1 | 3:1 | 4:1 | 5:1 | 8:1 | 10:1 | 20:1 | 40:1 |
|--------------------------|------|------|------|------|------|------|------|------|------|
| 3000 | 4,5 | 4,5 | 4,5 | 4,5 | 4,5 | - | - | - | - |
| 2000 | 5,5 | 5,5 | 5,5 | 5,5 | 5,5 | - | - | - | - |
| 1000 | 8,0 | 8,0 | 8,0 | 8,0 | 8,0 | 17,8 | 21,3 | 22,0 | 24,0 |
| VITESSE D'ENTREE (t/min) | 100 | 10,0 | 10,0 | 10,0 | 10,0 | 27,0 | 29,0 | 31,0 | 34,0 |
| 50 | 20,0 | 20,0 | 20,0 | 20,0 | 20,0 | 48,0 | 49,0 | 50,0 | 51,0 |
| 10 | 24,0 | 24,0 | 24,0 | 24,0 | 24,0 | 60,0 | 60,0 | 61,0 | 62,0 |

REMISES

| Qté | 1+ | 2+ | 4+ |
|-----------|-----|-----|-------------|
| Rem. Prix | -5% | -5% | Sur demande |

| Références | Rapport | Type | Entrée | Rendement pour 1000 t/min | Vitesse maxi. (t/min) | Moment d'inertie en entrée (kg.m²) | Irréversibilité (statique) | Stock* | Prix Uni. |
|------------|------------|---|--------|---------------------------|-----------------------|------------------------------------|----------------------------|--------|-------------|
| E60-1 | 1:1 | Hélicoïdal | B | 94% | 3000 | 1,319 x 10 ⁻³ | NON | ✓ | 1 203,94 € |
| E60-2 | 2:1 | Hélicoïdal | A | 92% | 3000 | 6,507 x 10 ⁻⁴ | NON | - | 1 203,94 € |
| E60-3 | 3:1 | Hélicoïdal | A | 91% | 3000 | 5,111 x 10 ⁻⁴ | NON | - | 1 203,94 € |
| E60-4 | 4:1 | Hélicoïdal | A | 90% | 3000 | 5,543 x 10 ⁻⁴ | NON | ✓ | 1 203,94 € |
| E60-5 | 5:1 | Hélicoïdal | A | 80% | 3000 | 5,489 x 10 ⁻⁴ | NON | - | 1 203,94 € |
| E60-8 | 8:1 | Roue et vis sans Fin | A | 80% | 1000 | 4,951 x 10 ⁻⁴ | NON | ✓ | 1 203,94 € |
| E60-10 | 10:1 | Roue et vis sans Fin | A | 73% | 1000 | 4,911 x 10 ⁻⁴ | NON | ✓ | 1 203,94 € |
| E60-20 | 20:1 | Roue et vis sans Fin | A | 67% | 1000 | 4,859 x 10 ⁻⁴ | OUI | ✓ | 1 203,94 € |
| E60-40 | 40:1 | Roue et vis sans Fin | A | 60% | 1000 | 4,846 x 10 ⁻⁴ | OUI | ✓ | 1 203,94 € |
| E60-SP | 1:1 - 40:1 | Rapports spéciaux de 1:1 à 40:1 | | | | | | | Sur demande |
| E60-SPA | 1:1 - 40:1 | Jeu réduit en sortie $\leq 30'$ | | | | | | | Sur demande |
| E60-SPLH | 1:1 - 40:1 | Incliné à gauche | | | | | | | Sur demande |

* Dans la limite du disponible - Dimensions en mm

Réducteur à renvoi d'angle

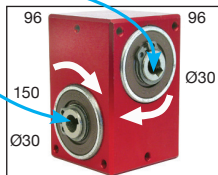


E60B

Couple jusqu'à 24Nm

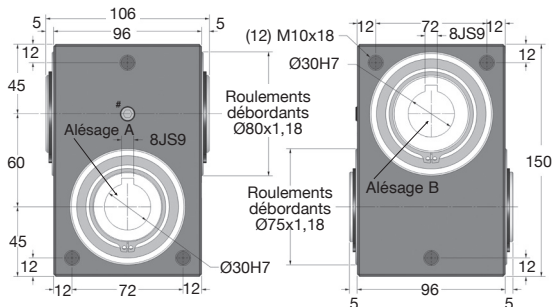
- **Rapports de 1:1 à 4:1**
- Gros alésage
- Monobloc
- Jeu en sortie $\leq 45'$ (0,75°)
- Vitesse maxi. en entrée : jusqu'à 3000 t/min
- Matières :
 - Boîtier : aluminium anodisé
 - Engrenages : acier trempé
- Rapports 1:1 à 4:1, entrée et sortie : acier trempé
- Masse : 5,50 kg

Gros alésage



Option

- Modifications selon vos spécifications



COUPLE DE SORTIE (Nm : VALEURS INDICATIVES)

| Rapports | 1:1 | 2:1 | 3:1 | 4:1 |
|--------------------------|-----|------|------|------|
| 3000 | 4,5 | 4,5 | 4,5 | 4,5 |
| 2000 | 5,5 | 5,5 | 5,5 | 5,5 |
| 1000 | 8,0 | 8,0 | 8,0 | 8,0 |
| VITESSE D'ENTREE (t/min) | 500 | 10,0 | 10,0 | 10,0 |
| | 200 | 16,0 | 16,0 | 16,0 |
| | 100 | 20,0 | 20,0 | 20,0 |
| | 50 | 24,0 | 24,0 | 24,0 |

REMISES

| Qté | 1+ | 2+ | 4+ |
|------|------|-----|-------------|
| Rem. | Prix | -5% | Sur demande |

| Références | Rapport | Type | Entrée | Rendement pour 1000 t/min | Vitesse maxi. d'entrée (t/min) | Moment d'inertie en entrée (kg.m ²) | Irréversibilité (statique) | Stock* | Prix Uni. |
|------------|------------|---|--------|---------------------------|--------------------------------|---|----------------------------|--------|-------------|
| E60B-1 | 1:1 | Hélicoïdal | B | 94% | 3000 | 1,237 x 10 ⁻³ | NON | - | 1 203,94 € |
| E60B-2 | 2:1 | Hélicoïdal | A | 92% | 3000 | 6,023 x 10 ⁻⁴ | NON | - | 1 203,94 € |
| E60B-3 | 3:1 | Hélicoïdal | A | 91% | 3000 | 4,651 x 10 ⁻⁴ | NON | - | 1 203,94 € |
| E60B-4 | 4:1 | Hélicoïdal | A | 90% | 3000 | 5,026 x 10 ⁻⁴ | NON | - | 1 203,94 € |
| E60B-SP | 1:1 - 40:1 | Rapports spéciaux de 1:1 à 40:1 | | | | | | - | Sur demande |
| E60B-SPA | 1:1 - 40:1 | Jeu réduit en sortie $\leq 30'$ | | | | | | - | Sur demande |
| E60B-SPLH | 1:1 - 40:1 | Incliné à gauche | | | | | | - | Sur demande |

*Dans la limite du disponible - Dimensions en mm

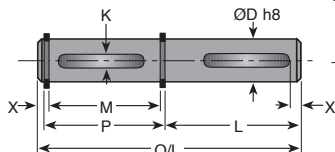
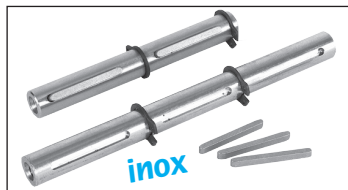
Pour réducteurs E

Ex
EDX

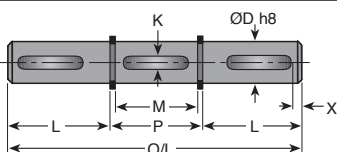
- Complément idéal pour créer un arbre d'entrée ou de sortie sur les réducteurs E

Composition

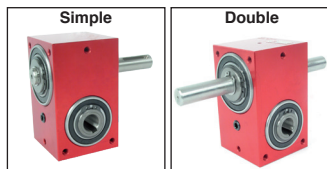
- Kit arbre simple E-X : arbre en Inox 303, 2 clavettes et 2 circlips
- Kit arbre double E-DX : arbre en Inox 303, 3 clavettes et 2 circlips



Arbre simple E-X



Arbre double E-DX



Exemples de montage

REMISES

| Qté | 1+ | 2+ | 4+ | 6+ |
|------|------|------|------|-------------|
| Rem. | Prix | -10% | -15% | Sur demande |

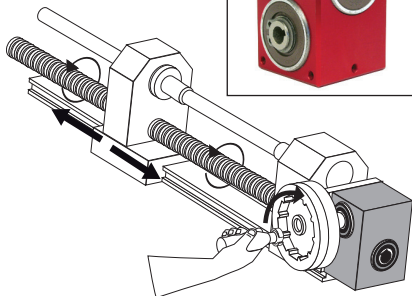
| Pour Références réducteurs | | ØD | O/L | M | P | X | L | K | Prix Uni. |
|----------------------------|-----|----|--------|-----|--------|------|----|---------|-----------|
| Simple | | | | | | | | | |
| E20-X | E20 | 6 | 68,80 | 40 | 41,60 | 3,00 | 25 | K2 x 22 | 70,98 € |
| E30-X | E30 | 10 | 98,60 | 54 | 56,20 | 3,50 | 40 | K3 x 20 | 84,10 € |
| E40-X | E40 | 15 | 127,10 | 72 | 74,20 | 4,00 | 50 | K5 x 30 | 102,08 € |
| E50-X | E50 | 20 | 153,80 | 88 | 90,60 | 4,50 | 60 | K6 x 32 | 113,99 € |
| E60-X | E60 | 25 | 182,30 | 106 | 108,60 | 5,00 | 70 | K8 x 40 | 122,89 € |
| Double | | | | | | | | | |
| E20-DX | E20 | 6 | 91,60 | 40 | 41,60 | 3,00 | 25 | K2 x 22 | 91,46 € |
| E30-DX | E30 | 10 | 136,20 | 54 | 56,20 | 3,50 | 40 | K3 x 20 | 105,40 € |
| E40-DX | E40 | 15 | 174,20 | 72 | 74,20 | 4,00 | 50 | K5 x 30 | 122,61 € |
| E50-DX | E50 | 20 | 210,60 | 88 | 90,60 | 4,50 | 60 | K6 x 32 | 142,34 € |
| E60-DX | E60 | 25 | 248,60 | 106 | 108,60 | 5,00 | 70 | K8 x 40 | 166,12 € |

Dimensions en mm

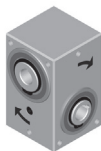
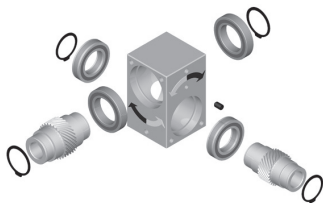
Réducteur à renvoi d'angle

E Fiche technique

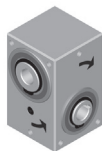
- **Rapport : de 1:1 à 40:1**
- **Matières :**
 - boîtier aluminium anodisé
 - engrenages en acier cémenté trempé
 - (rapport >8 : sortie bronze d'aluminium)
- **Vitesse maxi : 3000 à 4000 t/min** en entrée suivant les références
- **Jeu $\leq 45'$ ($0,75^\circ$) en sortie** ($\leq 0^\circ 30'$ option)
- **Lubrification : graissé à vie** (graisse Shell Gadus S2 V220AD 2)
- **Garantie : 13 mois**
- **Roulement acier simple rangée de billes 2RS**
- **Température de lubrification maxi 60°C**
- **Un refroidissement peut être nécessaire** selon les applications



Exemple d'application



Denture inclinée à gauche (LH)



Denture inclinée à droite (RH)

CHARGES ADMISSIBLES

| Références | Distance 'X' (mm) | Charge radiale (N) | Charge axiale (N) |
|------------|-------------------|--------------------|-------------------|
| E15 | 6 | 150 | 100 |
| E20 | 6 | 150 | 100 |
| E30 | 10 | 200 | 150 |
| E40 | 12 | 400 | 300 |
| E50 | 20 | 600 | 400 |
| E60 | 25 | 800 | 500 |
| E60B | 25 | 800 | 500 |

Les données sont basées sur une vitesse d'entrée de 1000t/min.
Les valeurs ne sont données qu'à titre indicatif.

