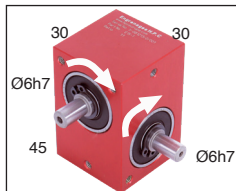


Réducteur à renvoi d'angle

E15

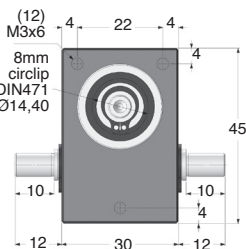
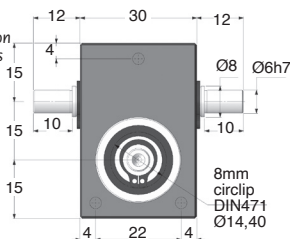
Couple jusqu'à 2,53Nm

- **Rapports de 1:1 à 40:1**
- Monobloc
- Jeu en sortie $\leq 45'$ (0,75°)
- Vitesse maxi. en entrée : jusqu'à 4000 t/min
- Matières :
 - Boîtier : aluminium anodisé
 - Engrenages et vis sans fin : acier trempé
- Rapports 1:1 à 5:1, entrée et sortie : acier trempé
- Rapports $\geq 8:1$, entrée : acier trempé sortie : bronze
- Masse : 0,255 kg



Option

- Modifications selon vos spécifications



COUPLE DE SORTIE (Nm : VALEURS INDICATIVES)

Rapports	1:1	2:1	3:1	4:1	5:1	8:1	10:1	20:1	40:1
3000	0,40	0,40	0,40	0,40	0,40	-	-	-	-
2000	0,46	0,46	0,46	0,46	0,46	0,69	0,79	0,90	1,00
1000	0,66	0,66	0,66	0,66	0,86	0,86	0,97	1,08	1,19
VITESSE D'ENTREE (t/min)	500	0,92	0,92	0,92	0,92	1,27	1,37	1,47	1,56
100	1,19	1,19	1,19	1,19	1,19	1,72	1,78	1,87	1,95
50	1,25	1,25	1,25	1,25	1,25	1,95	2,07	2,18	2,24
10	1,32	1,32	1,32	1,32	1,32	2,39	2,44	2,51	2,53

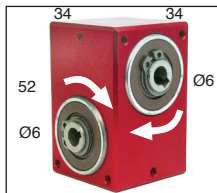
REMISES

Qté	1+	2+	4+	6+
Rem.	Prix -10% -15% Sur demande			

Références	Rapport	Type	Rendement			Moment d'inertie pour d'entrée en entrée (kg.m²)	Irréversibilité (statique)	Stock*	Prix Uni.
			Entrée	1000 t/min	t/min				
E15-1	1:1	Hélicoïdal	A	88%	4000	3,762 x 10 ⁻⁶	NON	-	483,30 €
E15-2	2:1	Hélicoïdal	A	86%	4000	2,349 x 10 ⁻⁶	NON	-	483,30 €
E15-3	3:1	Hélicoïdal	A	85%	4000	2,011 x 10 ⁻⁶	NON	-	483,30 €
E15-4	4:1	Hélicoïdal	A	84%	4000	1,986 x 10 ⁻⁶	NON	-	483,30 €
E15-5	5:1	Hélicoïdal	A	80%	4000	1,544 x 10 ⁻⁶	NON	-	483,30 €
E15-8	8:1	Roue et vis sans Fin	A	80%	2000	1,622 x 10 ⁻⁶	NON	-	483,30 €
E15-10	10:1	Roue et vis sans Fin	A	73%	2000	1,609 x 10 ⁻⁶	NON	-	483,30 €
E15-20	20:1	Roue et vis sans Fin	A	67%	2000	1,593 x 10 ⁻⁶	OUI	-	483,30 €
E15-40	40:1	Roue et vis sans Fin	A	60%	2000	1,589 x 10 ⁻⁶	OUI	-	483,30 €
E15-SP	1:1 - 40:1	Rapport spéciaux de 1:1 à 40:1						-	Sur demande
E15-SPA	1:1 - 40:1	Jeu réduit en sortie $\leq 30'$						-	Sur demande
E15-SPLH	1:1 - 40:1	Incliné à gauche						-	Sur demande

*Dans la limite du disponible - Dimensions en mm

- **Rapports de 1:1 à 40:1**
- Monobloc
- Jeu en sortie $\leq 45'$ (0,75°)
- Vitesse maxi. en entrée : jusqu'à 4000 t/min
- Matières :
 - Boîtier : aluminium anodisé
 - Engrenages et vis sans fin : acier trempé
- Rapports 1:1 à 5:1, entrée et sortie : acier trempé
- Rapports $\geq 8:1$, entrée : acier trempé sortie : bronze
- Masse : 0,255 kg

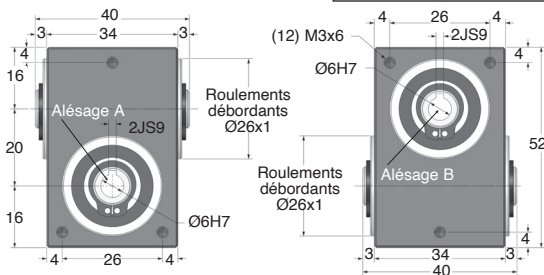


Option

- Modifications selon vos spécifications

Accessoires

- Arbre d'entrée ou de sortie E-X et E-DX (tome 2 p.183)



COUPLE DE SORTIE (Nm : VALEURS INDICATIVES)

Rapports	1:1	2:1	3:1	4:1	5:1	8:1	10:1	20:1	40:1
3000	0,60	0,60	0,60	0,60	0,60	-	-	-	-
2000	0,70	0,70	0,70	0,70	0,70	1,05	1,20	1,36	1,52
1000	1,00	1,00	1,00	1,00	1,00	1,31	1,47	1,63	1,80
VITESSE 500	1,40	1,40	1,40	1,40	1,40	1,93	2,08	2,22	2,37
D'ENTREE 100	1,80	1,80	1,80	1,80	1,80	2,60	2,70	2,83	2,95
(t/min) 50	1,90	1,90	1,90	1,90	1,90	2,95	3,13	3,31	3,40
10	2,00	2,00	2,00	2,00	2,00	3,62	3,70	3,80	3,84

REMISES

Qté	1+	2+	4+	6+
Rem. Prix	-10%	-15%	-15%	Sur demande

Références	Rapport	Type	Entrée	Rendement pour 1000 t/min	Vitesse maxi. d'entrée (t/min)	Moment d'inertie en entrée (kg.m²)	Irréversibilité (statique)	Stock*	Prix Uni.
E20-1	1:1	Hélicoïdal	A	88%	4000	3,762 x 10 ⁻⁶	NON	✓	535,64 €
E20-2	2:1	Hélicoïdal	A	86%	4000	2,349 x 10 ⁻⁶	NON	-	535,64 €
E20-3	3:1	Hélicoïdal	A	85%	4000	2,011 x 10 ⁻⁶	NON	-	535,64 €
E20-4	4:1	Hélicoïdal	A	84%	4000	1,986 x 10 ⁻⁶	NON	-	535,64 €
E20-5	5:1	Hélicoïdal	A	80%	4000	1,544 x 10 ⁻⁶	NON	-	535,64 €
E20-8	8:1	Roue et vis sans Fin	A	80%	2000	1,622 x 10 ⁻⁶	NON	-	535,64 €
E20-10	10:1	Roue et vis sans Fin	A	73%	2000	1,609 x 10 ⁻⁶	NON	-	535,64 €
E20-20	20:1	Roue et vis sans Fin	A	67%	2000	1,593 x 10 ⁻⁶	OUI	✓	535,64 €
E20-40	40:1	Roue et vis sans Fin	A	60%	2000	1,589 x 10 ⁻⁶	OUI	✓	535,64 €
E20-SP	1:1 - 40:1	Rapports spéciaux de 1:1 à 40:1			-	-	-	-	Sur demande
E20-SPA	1:1 - 40:1	Jeu réduit en sortie $\leq 30'$			-	-	-	-	Sur demande
E20-SPLH	1:1 - 40:1	Incliné à gauche			-	-	-	-	Sur demande

*Dans la limite du disponible - Dimensions en mm

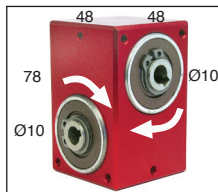
Réducteur à renvoi d'angle



E30

Couple jusqu'à 9Nm

- **Rapports de 1:1 à 40:1**
- Monobloc
- Jeu en sortie $\leq 45'$ (0,75°)
- Vitesse maxi. en entrée : jusqu'à 3000 t/min
- Matières :
 - Boîtier : aluminium anodisé
 - Engrenages et vis sans fin : acier trempé
- Rapports 1:1 à 5:1, entrée et sortie : acier trempé
- Rapports $\geq 8:1$, entrée : acier trempé
- sortie : bronze
- Masse : 0,72 kg

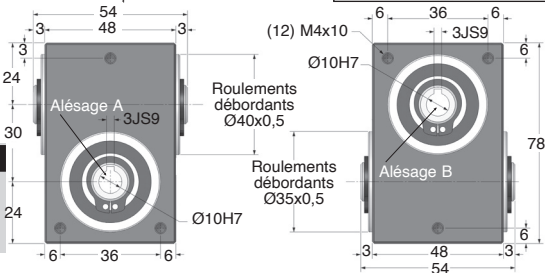


Option

- Modifications selon vos spécifications

Accessoires

- Arbre d'entrée ou de sortie E-X et E-DX (tome 2 p.183)



COUPLE DE SORTIE (Nm : VALEURS INDICATIVES)

Rapports	1:1	2:1	3:1	4:1	5:1	8:1	10:1	20:1	40:1
3000	1,5	1,5	1,5	1,5	1,5	-	-	-	-
2000	2,0	2,0	2,0	2,0	2,0	-	-	-	-
1000	2,5	2,5	2,5	2,5	2,5	3,6	4,2	4,7	5,0
VITESSE D'ENTREE (t/min)	3,0	3,0	3,0	3,0	3,0	4,9	5,3	5,6	6,0
100	4,0	4,0	4,0	4,0	4,0	6,5	7,0	7,1	7,3
50	4,5	4,5	4,5	4,5	4,5	7,9	8,4	8,5	8,6
10	5,0	5,0	5,0	5,0	5,0	8,5	8,7	8,9	9,0

REMISES

Qté	1+	2+	4+	6+
Rem.	Prix -10%	-15%	Sur demande	

Références	Rapport	Type	Rendement pour Entrée	Vitesse maxi. d'entrée (t/min)	Moment d'inertie en entrée (kg.m²)	Irréversibilité (statique)	Stock*	Prix Uni.
E30-1	1:1	Hélicoïdal	B	90%	3000	2,867 x 10 ⁻⁶	NON	✓ 614,84 €
E30-2	2:1	Hélicoïdal	A	88%	3000	1,362 x 10 ⁻⁶	NON	✓ 614,84 €
E30-3	3:1	Hélicoïdal	A	87%	3000	1,071 x 10 ⁻⁶	NON	✓ 614,84 €
E30-4	4:1	Hélicoïdal	A	86%	3000	1,032 x 10 ⁻⁶	NON	✓ 614,84 €
E30-5	5:1	Hélicoïdal	A	80%	3000	9,372 x 10 ⁻⁶	NON	✓ 614,84 €
E30-8	8:1	Roue et vis sans Fin	A	80%	1000	1,115 x 10 ⁻⁶	NON	- 614,84 €
E30-10	10:1	Roue et vis sans Fin	A	73%	1000	1,106 x 10 ⁻⁶	NON	✓ 614,84 €
E30-20	20:1	Roue et vis sans Fin	A	67%	1000	1,094 x 10 ⁻⁶	OUI	✓ 614,84 €
E30-40	40:1	Roue et vis sans Fin	A	60%	1000	1,091 x 10 ⁻⁶	OUI	- 614,84 €
E30-SP	1:1 - 40:1	Rapports spéciaux de 1:1 à 40:1						- Sur demande
E30-SPA	1:1 - 40:1	Jeu réduit en sortie $\leq 30'$						- Sur demande
E30-SPLH	1:1 - 40:1	Incliné à gauche						- Sur demande

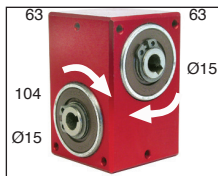
*Dans la limite du disponible - Dimensions en mm

- **Rapports de 1:1 à 40:1**
- Monobloc
- Jeu en sortie $\leq 45'$ (0,75°)
- Vitesse maxi. en entrée : jusqu'à 3000 t/min
- Matières :

Boîtier : aluminium anodisé

Engrenages et vis sans fin : acier trempé

- Rapports 1:1 à 5:1, entrée et sortie : acier trempé
- Rapports $\geq 8:1$, entrée : acier trempé sortie : bronze
- Masse : 1,67 kg

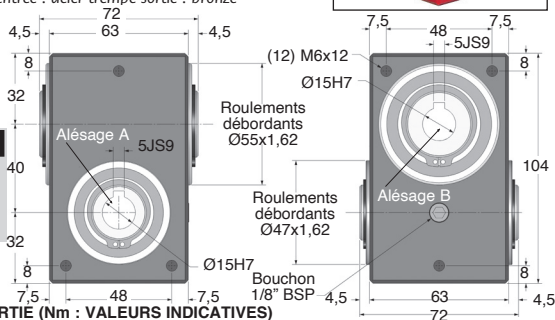


Option

- Modifications selon vos spécifications

Accessoires

- Arbre d'entrée ou de sortie E-X et E-DX (tome 2 p.183)



COUPLE DE SORTIE (Nm : VALEURS INDICATIVES)

Rapports	1:1	2:1	3:1	4:1	5:1	8:1	10:1	20:1	40:1
3000	2,3	2,3	2,3	2,3	2,3	-	-	-	-
2000	2,8	2,8	2,8	2,8	2,8	-	-	-	-
1000	3,8	3,8	3,8	3,8	3,8	7,3	8,0	8,8	9,7
VITESSE D'ENTREE (t/min)	50	5,0	5,0	5,0	5,0	10,7	11,3	12,2	13,1
	100	8,0	8,0	8,0	8,0	14,2	15,0	15,8	16,7
	50	9,0	9,0	9,0	9,0	17,1	17,3	17,7	18,2
	10	10,0	10,0	10,0	10,0	19,5	19,6	19,8	20,0

REMISES

Qté	1+	2+	4+
Rem. Prix	-5%	Sur demande	Sur demande

Références	Rapport	Type	Entrée	Rendement pour 1000 t/min	Vitesse maxi. d'entrée (t/min)	Moment d'inertie en entrée (kg.m ²)	Irréversibilité (statique)	Stock*	Prix Uni.
E40-1	1:1	Hélicoïdal	B	92%	3000	1,471 x 10 ⁻⁴	NON	✓	785,23 €
E40-2	2:1	Hélicoïdal	A	90%	3000	6,738 x 10 ⁻⁵	NON	✓	785,23 €
E40-3	3:1	Hélicoïdal	A	89%	3000	5,193 x 10 ⁻⁵	NON	-	785,23 €
E40-4	4:1	Hélicoïdal	A	88%	3000	5,038 x 10 ⁻⁵	NON	✓	785,23 €
E40-5	5:1	Hélicoïdal	A	80%	3000	5,095 x 10 ⁻⁵	NON	-	785,23 €
E40-8	8:1	Roue et vis sans Fin	A	80%	1000	5,213 x 10 ⁻⁵	NON	-	785,11 €
E40-10	10:1	Roue et vis sans Fin	A	73%	1000	5,198 x 10 ⁻⁵	NON	✓	785,11 €
E40-20	20:1	Roue et vis sans Fin	A	67%	1000	5,110 x 10 ⁻⁵	OUI	✓	785,23 €
E40-40	40:1	Roue et vis sans Fin	A	60%	1000	5,090 x 10 ⁻⁵	OUI	-	785,11 €
E40-SP	1:1 - 40:1	Rapports spéciaux de 1:1 à 40:1			-	-	-	-	Sur demande
E40-SPA	1:1 - 40:1	Jeu réduit en sortie $\leq 30'$			-	-	-	-	Sur demande
E40-SPLH	1:1 - 40:1	Incliné à gauche			-	-	-	-	Sur demande

*Dans la limite du disponible - Dimensions en mm

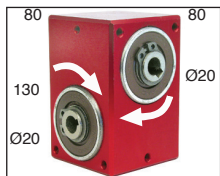
Réducteur à renvoi d'angle



E50

Couple jusqu'à 41Nm

- Rappports de 1:1 à 40:1
- Monobloc
- Jeu en sortie $\leq 45'$ (0,75°)
- Vitesse maxi. en entrée : jusqu'à 3000 t/min
- Matières :
 - Boîtier : aluminium anodisé
 - Engrenages et vis sans fin : acier trempé
- Rappports 1:1 à 5:1, entrée et sortie : acier trempé
- Rappports $\geq 8:1$, entrée : acier trempé, sortie : bronze
- Masse : 3,18 kg

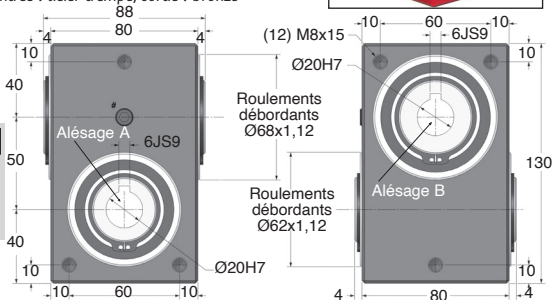


Option

- Modifications selon vos spécifications

Accessoires

- Arbre d'entrée ou de sortie E-X et E-DX (tome 2 p.183)



COUPLE DE SORTIE (Nm : VALEURS INDICATIVES)

Rappports	1:1	2:1	3:1	4:1	5:1	8:1	10:1	20:1	40:1
3000	3,0	3,0	3,0	3,0	3,0	-	-	-	-
2000	4,0	4,0	4,0	4,0	4,0	-	-	-	-
1000	6,0	6,0	6,0	6,0	6,0	11,3	13,0	15,0	17,0
500	8,0	8,0	8,0	8,0	8,0	18,0	20,0	21,0	23,0
100	12,0	12,0	12,0	12,0	12,0	25,0	26,0	28,0	30,0
50	14,0	14,0	14,0	14,0	14,0	31,0	31,0	32,0	33,0
10	16,0	16,0	16,0	16,0	16,0	40,0	40,0	41,0	41,0

REMISES

Qté	1+	2+	4+
Rem. Prix	-5%		Sur demande

Références	Rapport	Type	Entrée	Rendement pour 1000 t/min	Vitesse maxi. d'entrée (t/min)	Moment d'inertie en entrée (kg.m²)	Irréversibilité (statique)	Stock*	Prix Uni.
E50-1	1:1	Hélicoïdal	B	93%	3000	4,585 x 10 ⁻⁴	NON	✓	998,67 €
E50-2	2:1	Hélicoïdal	A	91%	3000	2,240 x 10 ⁻⁴	NON	✓	998,67 €
E50-3	3:1	Hélicoïdal	A	90%	3000	1,759 x 10 ⁻⁴	NON	✓	998,67 €
E50-4	4:1	Hélicoïdal	A	89%	3000	1,924 x 10 ⁻⁴	NON	✓	998,67 €
E50-5	5:1	Hélicoïdal	A	80%	3000	1,920 x 10 ⁻⁴	NON	✓	998,67 €
E50-8	8:1	Roue et vis sans Fin	A	80%	1000	1,489 x 10 ⁻⁴	NON	✓	998,67 €
E50-10	10:1	Roue et vis sans Fin	A	73%	1000	1,496 x 10 ⁻⁴	NON	-	998,67 €
E50-20	20:1	Roue et vis sans Fin	A	67%	1000	1,463 x 10 ⁻⁴	OUI	✓	998,67 €
E50-40	40:1	Roue et vis sans Fin	A	60%	1000	1,455 x 10 ⁻⁴	OUI	✓	998,67 €
E50-SP	1:1 - 40:1	Rappports spéciaux de 1:1 à 40:1							- Sur demande
E50-SPA	1:1 - 40:1	Jeu réduit en sortie $\leq 30'$							- Sur demande
E50-SPLH	1:1 - 40:1	Incliné à gauche							- Sur demande

*Dans la limite du disponible - Dimensions en mm

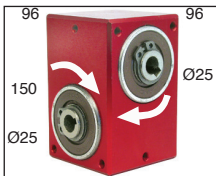


Réducteur à renvoi d'angle

Couple jusqu'à 62Nm

E60

- Rappports de 1:1 à 40:1
- Monobloc
- Jeu en sortie $\leq 45'$ (0,75°)
- Vitesse maxi. en entrée : jusqu'à 3000 t/min
- Matières :
 - Boîtier : aluminium anodisé
 - Engrenages et vis sans fin : acier trempé
- Rappports 1:1 à 5:1, entrée et sortie : acier trempé
- Rappports ≥ 8 :1, entrée : acier trempé, sortie : bronze
- Masse : 5,50 kg

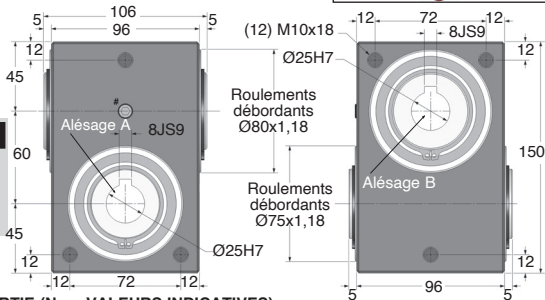


Option

- Modifications selon vos spécifications

Accessoires

- Arbre d'entrée ou de sortie E-X et E-DX (tome 2 p.183)



COUPLE DE SORTIE (Nm : VALEURS INDICATIVES)

Rapports	1:1	2:1	3:1	4:1	5:1	8:1	10:1	20:1	40:1
3000	4,5	4,5	4,5	4,5	4,5	-	-	-	-
2000	5,5	5,5	5,5	5,5	5,5	-	-	-	-
1000	8,0	8,0	8,0	8,0	8,0	17,8	21,3	22,0	24,0
VITESSE D'ENTREE (t/min)	500	10,0	10,0	10,0	10,0	27,0	29,0	31,0	34,0
100	16,0	16,0	16,0	16,0	16,0	37,0	40,2	42,0	44,0
50	20,0	20,0	20,0	20,0	20,0	48,0	49,0	50,0	51,0
10	24,0	24,0	24,0	24,0	24,0	60,0	60,0	61,0	62,0

REMISES

Qté	1+	2+	4+
Rem. Prix		-5%	Sur demande

Références	Rapport	Type	Entrée	Rendement pour d'entrée 1000 t/min	Vitesse maxi. (t/min)	Moment d'inertie (kg.m²)	Irréversibilité (statique)	Stock*	Prix Uni.
E60-1	1:1	Hélicoïdal	B	94%	3000	1,319 x 10 ⁻³	NON	✓	1 203,94 €
E60-2	2:1	Hélicoïdal	A	92%	3000	6,507 x 10 ⁻⁴	NON	-	1 203,94 €
E60-3	3:1	Hélicoïdal	A	91%	3000	5,111 x 10 ⁻⁴	NON	-	1 203,94 €
E60-4	4:1	Hélicoïdal	A	90%	3000	5,543 x 10 ⁻⁴	NON	✓	1 203,94 €
E60-5	5:1	Hélicoïdal	A	80%	3000	5,489 x 10 ⁻⁴	NON	-	1 203,94 €
E60-8	8:1	Roue et vis sans Fin	A	80%	1000	4,951 x 10 ⁻⁴	NON	✓	1 203,94 €
E60-10	10:1	Roue et vis sans Fin	A	73%	1000	4,911 x 10 ⁻⁴	NON	✓	1 203,94 €
E60-20	20:1	Roue et vis sans Fin	A	67%	1000	4,859 x 10 ⁻⁴	OUI	✓	1 203,94 €
E60-40	40:1	Roue et vis sans Fin	A	60%	1000	4,846 x 10 ⁻⁴	OUI	✓	1 203,94 €
E60-SP	1:1 - 40:1	Rappports spéciaux de 1:1 à 40:1						-	Sur demande
E60-SPA	1:1 - 40:1	Jeu réduit en sortie $\leq 30'$						-	Sur demande
E60-SPLH	1:1 - 40:1	Incliné à gauche						-	Sur demande

*Dans la limite du disponible - Dimensions en mm

Réducteur à renvoi d'angle

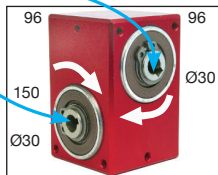


E60B

Couple jusqu'à 24Nm

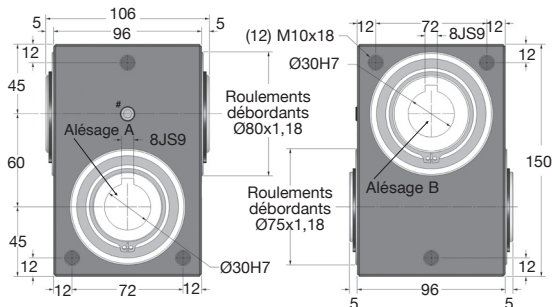
- **Rapports de 1:1 à 4:1**
- Gros alésage
- Monobloc
- Jeu en sortie $\leq 45'$ (0,75°)
- Vitesse maxi. en entrée : jusqu'à 3000 t/min
- Matières :
 - Boîtier : aluminium anodisé
 - Engrenages : acier trempé
- Rapports 1:1 à 4:1, entrée et sortie : acier trempé
- Masse : 5,50 kg

Gros alésage



Option

- Modifications selon vos spécifications



COUPLE DE SORTIE (Nm : VALEURS INDICATIVES)

Rapports	1:1	2:1	3:1	4:1
3000	4,5	4,5	4,5	4,5
2000	5,5	5,5	5,5	5,5
1000	8,0	8,0	8,0	8,0
VITESSE D'ENTREE (t/min)	500	10,0	10,0	10,0
	200	16,0	16,0	16,0
	100	20,0	20,0	20,0
	50	24,0	24,0	24,0

REMISES

Qté	1+	2+	4+
Rem.	Prix	-5%	Sur demande

Références	Rapport	Type	Entrée	Rendement pour 1000 t/min	Vitesse maxi. d'entrée (t/min)	Moment d'inertie en entrée (kg.m ²)	Irréversibilité (statique)	Stock*	Prix Uni.
E60B-1	1:1	Hélicoïdal	B	94%	3000	1,237 x 10 ⁻³	NON	-	1 203,94 €
E60B-2	2:1	Hélicoïdal	A	92%	3000	6,023 x 10 ⁻⁴	NON	-	1 203,94 €
E60B-3	3:1	Hélicoïdal	A	91%	3000	4,651 x 10 ⁻⁴	NON	-	1 203,94 €
E60B-4	4:1	Hélicoïdal	A	90%	3000	5,026 x 10 ⁻⁴	NON	-	1 203,94 €
E60B-SP	1:1 - 40:1	Rapports spéciaux de 1:1 à 40:1						-	Sur demande
E60B-SPA	1:1 - 40:1	Jeu réduit en sortie $\leq 30'$						-	Sur demande
E60B-SPLH	1:1 - 40:1	Incliné à gauche						-	Sur demande

*Dans la limite du disponible - Dimensions en mm

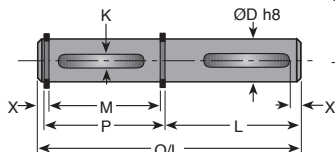
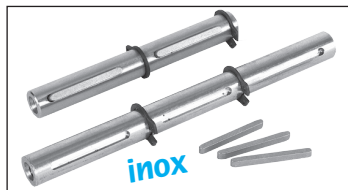
Pour réducteurs E

Ex
EDX

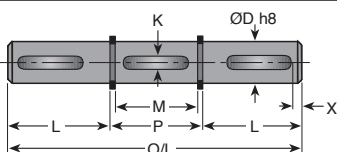
- Complément idéal pour créer un arbre d'entrée ou de sortie sur les réducteurs E

Composition

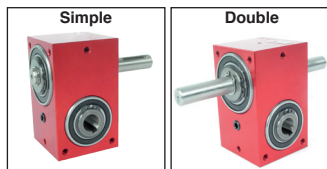
- Kit arbre simple E-X : arbre en Inox 303, 2 clavettes et 2 circlips
- Kit arbre double E-DX : arbre en Inox 303, 3 clavettes et 2 circlips



Arbre simple E-X



Arbre double E-DX



Exemples de montage

REMISES

Qté	1+	2+	4+	6+
Rem.	Prix	-10%	-15%	Sur demande

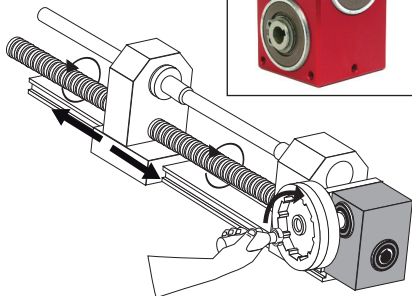
Pour Références réducteurs		ØD	O/L	M	P	X	L	K	Prix Uni.
Simple									
E20-X	E20	6	68,80	40	41,60	3,00	25	K2 x 22	70,98 €
E30-X	E30	10	98,60	54	56,20	3,50	40	K3 x 20	84,10 €
E40-X	E40	15	127,10	72	74,20	4,00	50	K5 x 30	102,08 €
E50-X	E50	20	153,80	88	90,60	4,50	60	K6 x 32	113,99 €
E60-X	E60	25	182,30	106	108,60	5,00	70	K8 x 40	122,89 €
Double									
E20-DX	E20	6	91,60	40	41,60	3,00	25	K2 x 22	91,46 €
E30-DX	E30	10	136,20	54	56,20	3,50	40	K3 x 20	105,40 €
E40-DX	E40	15	174,20	72	74,20	4,00	50	K5 x 30	122,61 €
E50-DX	E50	20	210,60	88	90,60	4,50	60	K6 x 32	142,34 €
E60-DX	E60	25	248,60	106	108,60	5,00	70	K8 x 40	166,12 €

Dimensions en mm

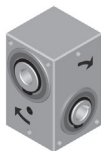
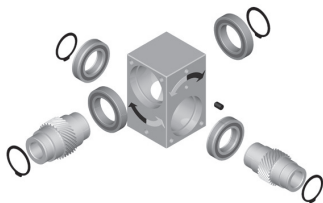
Réducteur à renvoi d'angle

E Fiche technique

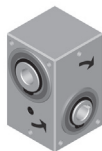
- **Rapport : de 1:1 à 40:1**
- **Matières :**
 - boîtier aluminium anodisé
 - engrenages en acier cémenté trempé
 - (rapport >8 : sortie bronze d'aluminium)
- **Vitesse maxi : 3000 à 4000 t/min** en entrée suivant les références
- **Jeu $\leq 45'$ ($0,75^\circ$) en sortie** ($\leq 0^\circ 30'$ option)
- **Lubrification : graissé à vie** (graisse Shell Gadus S2 V220AD 2)
- **Garantie : 13 mois**
- **Roulement acier simple rangée de billes 2RS**
- **Température de lubrification maxi 60°C**
- **Un refroidissement peut être nécessaire** selon les applications



Exemple d'application



Denture inclinée à gauche (LH)



Denture inclinée à droite (RH)

CHARGES ADMISSIBLES

Références	Distance 'X' (mm)	Charge radiale (N)	Charge axiale (N)
E15	6	150	100
E20	6	150	100
E30	10	200	150
E40	12	400	300
E50	20	600	400
E60	25	800	500
E60B	25	800	500

Les données sont basées sur une vitesse d'entrée de 1000t/min.
Les valeurs ne sont données qu'à titre indicatif.

