



DOMI30

Charge C1 jusqu'à 150 N

- Charges élevées
- Coefficients de frottement favorables
- Guidage à glissement de grande qualité
- Entraînement à faible jeu
- Réglage fin 0,05mm
- Longueurs d'axes standardisés
- Système de commande simple

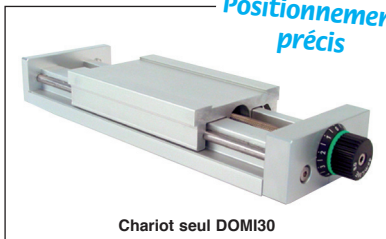
Utilisation

- Réglage fin de tête de brasage/têtes de soudage/têtes de plasma
- Ajustage d'imprimantes à jet d'encre
- Réglage de caméras de mesure
- Réglage d'unités d'usinage (têtes de fraisage, axes de fraisage...)
- Focalisation de becs brûleurs
- Réglage de têtes laser
- Déplacement de butées
- Déplacement centré de guidage latéraux (chariot avec broche gauche-droite)

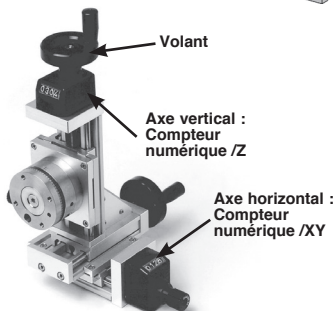
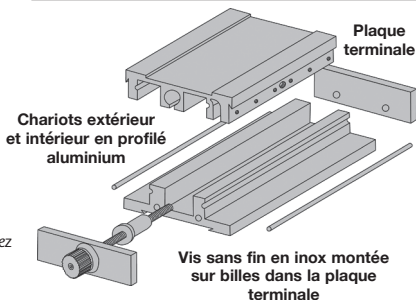
Option

- Autres courses, contactez-nous
- Pour un compteur numérique sur chariot de réglage vertical, remplacez /XY par /Z dans la référence

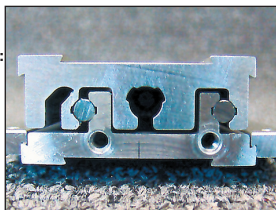
Positionnement précis

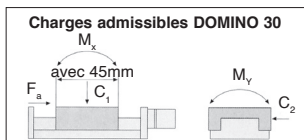
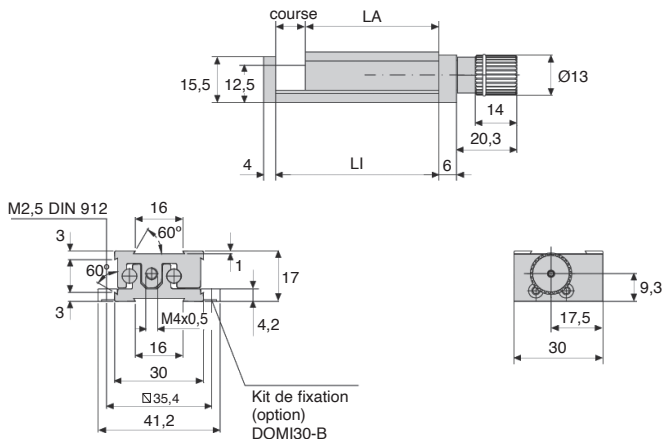


Chariot seul DOMI30



Chariots avec volants et compteurs DOMI30-CV (exemple d'application)





REMISES

Qté	1+	2+	3+
Rem.	Prix -20% Sur demande		

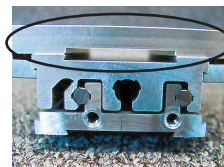
Références	LA	LI	Course (mm)	Pas (mm)	C1 (N)	Charges admissibles					Prix Uni.
						FA (N)	Mx (Nm)	My (Nm)	Mz (Nm)		
Chariot seul											
DOMI30-5	45	50	5	0,5	150	65	40	2	2	1	465,82 €
DOMI30-10	45	55	10	0,5	150	65	40	2	2	1	475,43 €
DOMI30-15	45	60	15	0,5	150	65	40	2	2	1	489,83 €
DOMI30-20	45	65	20	0,5	150	65	40	2	2	1	499,43 €
Chariot avec compteur et volant											
DOMI30-5-CV/XY	45	50	5	0,5	150	65	40	2	2	1	820,66 €
DOMI30-10-CV/XY	45	55	10	0,5	150	65	40	2	2	1	830,29 €
DOMI30-15-CV/XY	45	60	15	0,5	150	65	40	2	2	1	844,73 €
DOMI30-20-CV/XY	45	65	20	0,5	150	65	40	2	2	1	854,35 €

Dimensions en mm

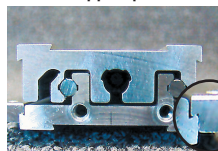


DOMI30 Pour chariot de réglage DOMINO 30

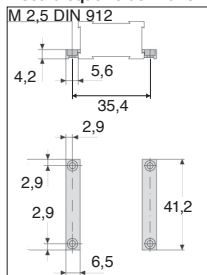
- Le **kit de fixation** est nécessaire pour fixer le chariot réglable DOMINO sur votre surface de montage
- La **platine** sert d'adaptateur pour vos applications et peut être usinée par vous à cet effet



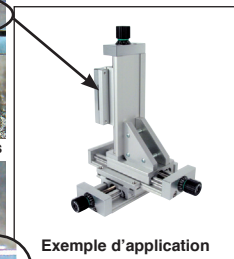
Platine support pour outils



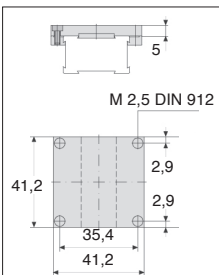
Jeu d'équerre de fixation



Kit de fixation DOMI 30-B



Exemple d'application



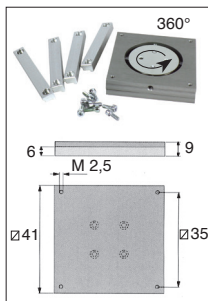
Platine DOMI 30-M



Kit de fixation
DOMI30-B



Platine
DOMI30-M



Plateau tournant
DOMI 30-PT

REMISES

Qté	1+	2+	3+
Rem.	Prix	-20%	Sur demande

Références	Type	Prix Uni.
DOMI30-B	Kit de fixation	27,72 €
DOMI30-M	Platine	72,03 €
DOMI30-PT	Plateau tournant	435,48 €

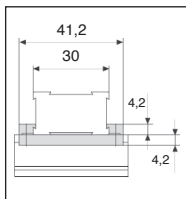
Dimensions en mm



Kit de raccordement

Pour chariot de réglage DOMINO 30 DOMI30

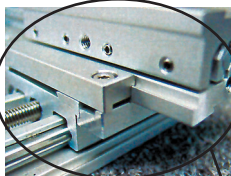
- Les **kits de raccordement** sont nécessaires pour relier deux chariots réglables DOMINO



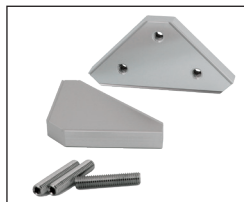
Kit de raccordement
DOMI 30-XY



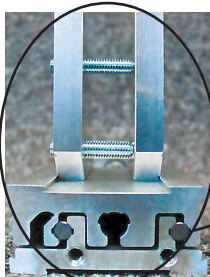
Kit de raccordement
DOMI 30-XY



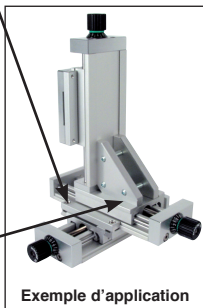
Kit de raccordement X-Y



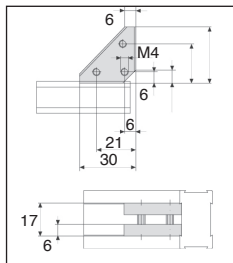
Kit de raccordement
DOMI 30-XZ



Kit de raccordement X-Z



Exemple d'application



Kit de raccordement
DOMI 30-XZ

REMISES

Qté	1+	2+	3+
Rem.	Prix -20% Sur demande		

Références	Type	Prix Uni.
DOMI30-XY	Kit de raccordement X-Y	64,97 €
DOMI30-XZ	Kit de raccordement X-Z	74,44 €

Dimensions en mm

DOMI50

Charge C1 jusqu'à 300 N

- Charges élevées
- Coefficients de frottement favorables
- Guidage à glissement de grande qualité
- Entraînement à faible jeu
- Réglage fin 0,05mm
- Longueurs d'axes standardisés
- Système de commande simple

Utilisation

- Réglage fin de tête de brasage/têtes de soudage/têtes de plasma
- Ajustage d'imprimantes à jet d'encre
- Réglage de caméras de mesure
- Réglage d'unités d'usinage (têtes de fraisage, axes de fraisage...)
- Focalisation de becs brûleurs
- Réglage de têtes laser
- Déplacement de butées
- Déplacement centré de guidage latéraux (chariot avec broche gauche-droite)

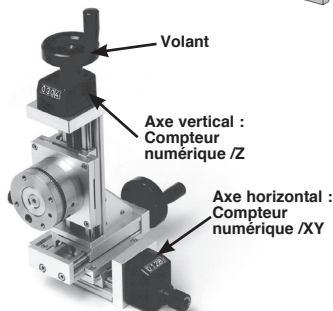
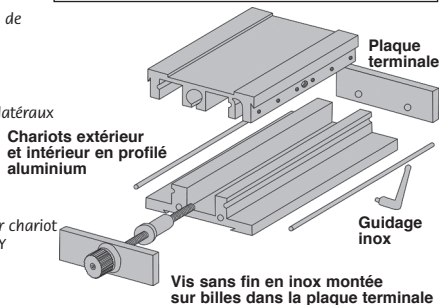
Option

- Autres courses, contactez-nous
- Pour un compteur numérique sur chariot de réglage vertical, remplacez /XY par /Z dans la référence

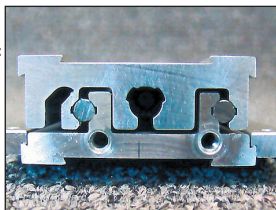
Positionnement précis

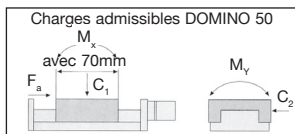
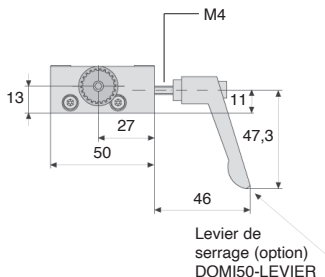
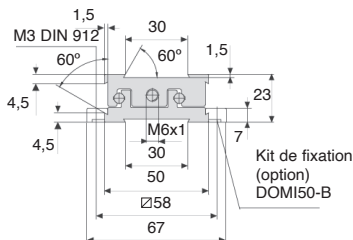
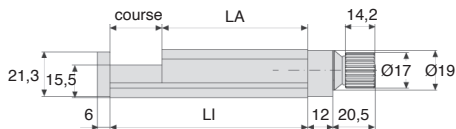


Chariot seul DOMI50



Chariots avec volants et compteurs DOMI50-CV (exemple d'application)





REMISES

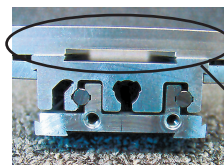
Qté	1+	2+	3+
Rem.	Prix -20% Sur demande		

Références	LA	LI	Course(mm)	Charges admissibles							Stock*	Prix Uni.
				Pas	C1	C2	FA	Mx	My	Mz		
Chariot seul												
DOMI50-25	70	95	25	1	300	215	120	4	5	3	✓	485,03 €
DOMI50-50	70	120	50	1	300	215	120	4	5	3	✓	494,64 €
DOMI50-75	70	145	75	1	300	215	120	4	5	3	-	504,25 €
DOMI50-100	70	170	100	1	300	215	120	4	5	3	✓	516,25 €
Chariot avec compteur et volant												
DOMI50-25-CV/XY	70	95	25	1	300	215	120	4	5	3	-	839,91 €
DOMI50-50-CV/XY	70	120	50	1	300	215	120	4	5	3	-	849,54 €
DOMI50-75-CV/XY	70	145	75	1	300	215	120	4	5	3	-	859,17 €
DOMI50-100-CV/XY	70	170	100	1	300	215	120	4	5	3	-	871,20 €

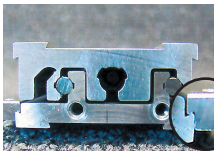
*Dans la limite du disponible - Dimensions en mm

DOMI50 Pour chariot de réglage DOMINO 50

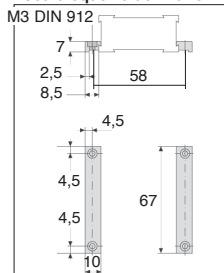
- Le **kit de fixation** est nécessaire pour fixer le chariot réglable DOMINO sur votre surface de montage
- La **platine** sert d'adaptateur pour vos applications et peut être usinée par vous à cet effet



Platine support pour outils



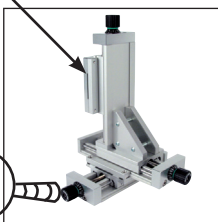
Jeu d'équerre de fixation



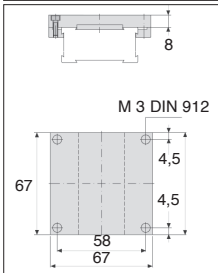
Kit de fixation DOMI 50-B



Levier de serrage
DOMI50-LEVIER



Exemple d'application



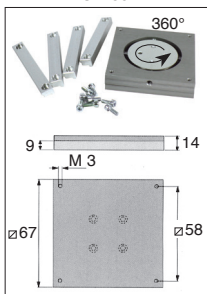
Platine DOMI 50-M



Kit de fixation
DOMI50-B



Platine
DOMI50-M



Plateau tournant
DOMI 50-PT

REMISES

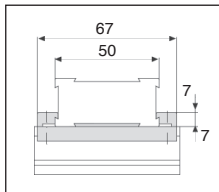
Qté	1+	2+	3+
Rem.	Prix -20%		Sur demande

Références	Type	Stock*	Prix Uni.
DOMI50-B	Kit de fixation	✓	27,72 €
DOMI50-M	Platine	✓	72,20 €
DOMI50-LEVIER	Levier de serrage	✓	38,42 €
DOMI50-PT	Plateau tournant	-	435,48 €

*Dans la limite du disponible - Dimensions en mm

Pour chariot de réglage DOMINO 50 DOMI50

- Les **kits de raccordement** sont nécessaires pour relier deux chariots réglables DOMINO



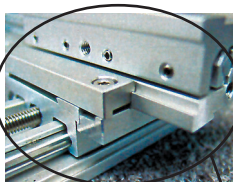
Kit de raccordement
DOMI 50-XY



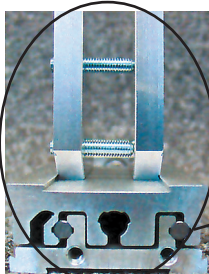
Kit de raccordement
DOMI 50-XY



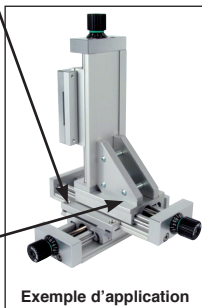
Kit de raccordement
DOMI 50-XZ



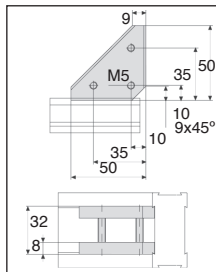
Kit de raccordement X-Y



Kit de raccordement X-Z



Exemple d'application



Kit de raccordement
DOMI 50-XY

REMISES

Qté	1+	2+	3+
Rem.	Prix -20% Sur demande		

Références	Type	Stock*	Prix Uni.
DOMI50-XY	Kit de raccordement X-Y	✓	64,97 €
DOMI50-XZ	Kit de raccordement X-Z	-	74,44 €

*Dans la limite du disponible - Dimensions en mm

DOMI80

Charge C1 jusqu'à 500 N

- Charges élevées
- Coefficients de frottement favorables
- Guidage à glissement de grande qualité
- Entraînement à faible jeu
- Réglage fin 0,05mm
- Longueurs d'axes standardisés
- Système de commande simple

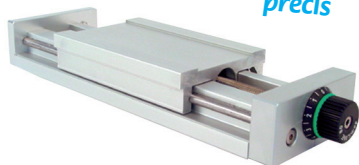
Utilisation

- Réglage fin de tête de brasage/têtes de soudage/têtes de plasma
- Ajustage d'imprimantes à jet d'encre
- Réglage de caméras de mesure
- Réglage d'unités d'usinage (têtes de fraisage, axes de fraisage...)
- Focalisation de becs brûleurs
- Réglage de têtes laser
- Déplacement de butées
- Déplacement centré de guidage latéraux (chariot avec broche gauche-droite)

Option

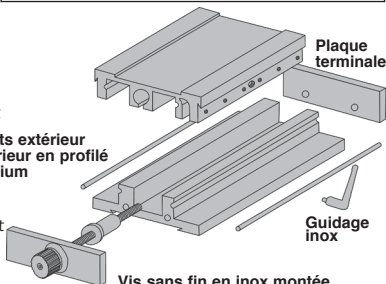
- Autres courses, contactez-nous
- Pour un compteur numérique sur chariot de réglage vertical, remplacez /XY par /Z dans la référence

Positionnement précis



Chariot seul DOMI80

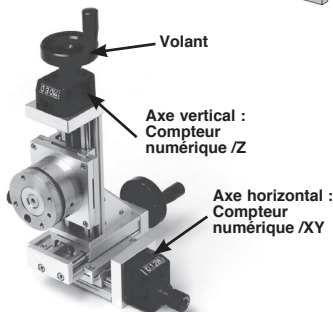
Chariots extérieur et intérieur en profilé aluminium



Plaque terminale

Guidage inox

Vis sans fin en inox montée sur billes dans la plaque terminale

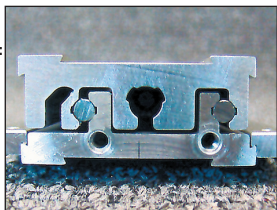


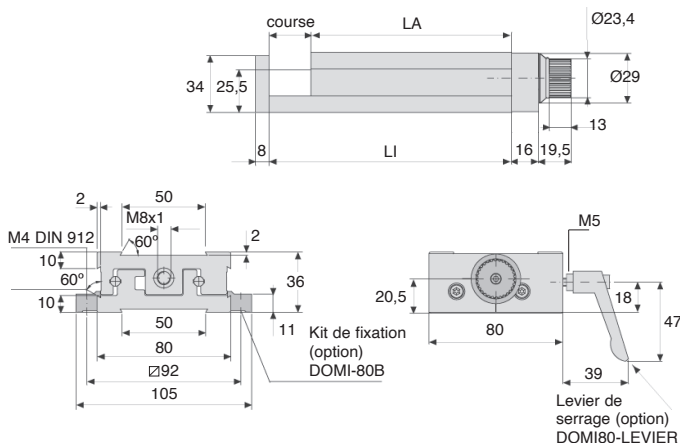
Volant

Axe vertical :
Compteur numérique /Z

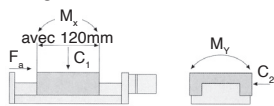
Axe horizontal :
Compteur numérique /XY

Chariots avec volants et compteurs DOMI80-CV (exemple d'application)





Charges admissibles DOMINO 80



REMISES

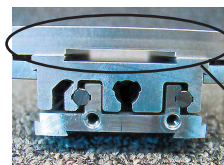
Qté	1+	2+	3+
Rem.	Prix -20% Sur demande		

Références	LA	LI	Course (mm)	Charges admissibles						Stock*	Prix Uni.	
				Pas	C1 (N)	C2 (N)	FA (N)	Mx (Nm)	My (Nm)			Mz (Nm)
Chariot seul												
DOMI80-25	120	145	25	1	500	365	150	8	10	6	✓	612,30 €
DOMI80-50	120	170	50	1	500	365	150	8	10	6	✓	624,30 €
DOMI80-75	120	195	75	1	500	365	150	8	10	6	-	638,71 €
DOMI80-100	120	220	100	1	500	365	150	8	10	6	-	650,71 €
Chariot avec compteur et volant												
DOMI80-25-CV/XY	120	145	25	1	500	365	150	8	10	6	-	967,47 €
DOMI80-50-CV/XY	120	170	50	1	500	365	150	8	10	6	-	979,50 €
DOMI80-75-CV/XY	120	195	75	1	500	365	150	8	10	6	-	993,93 €
DOMI80-100-CV/XY	120	220	100	1	500	365	150	8	10	6	-	1 005,97 €

*Dans la limite du disponible - Dimensions en mm

DOMI80 Pour chariot de réglage DOMINO 80

- Le **kit de fixation** est nécessaire pour fixer le chariot réglable DOMINO sur votre surface de montage
- La **platine** sert d'adaptateur pour vos applications et peut être usinée par vous à cet effet



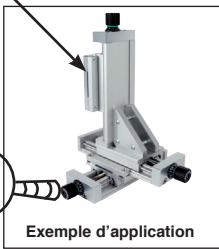
Platine support pour outils



Levier de serrage
DOMI80-LEVIER



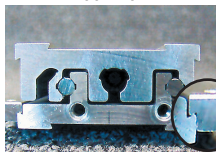
Kit de fixation
DOMI80-B



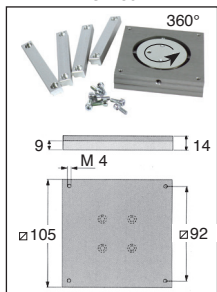
Exemple d'application



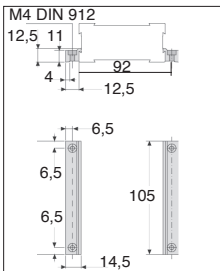
Platine
DOMI80-M



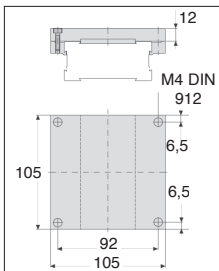
Jeu d'équerre de fixation



Platane tournant
DOMI 80-PT



Kit de fixation DOMI 80-B



Platine DOMI 80-M

REMISES

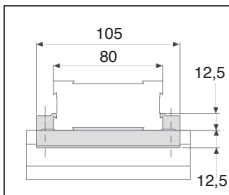
Qté	1+	2+	3+
Rem.	Prix	-20%	Sur demande

Références	Type	Stock*	Prix Uni.
DOMI80-B	Kit de fixation	✓	33,68 €
DOMI80-M	Platine	✓	101,07 €
DOMI80-LEVIER	Levier de serrage	✓	38,42 €
DOMI80-PT	Platane tournant	-	508,07 €

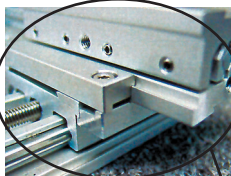
*Dans la limite du disponible - Dimensions en mm

Pour chariot de réglage DOMINO 80 DOMI80

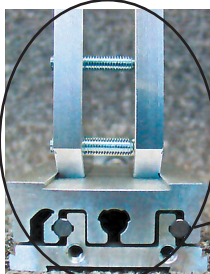
- Les **kits de raccordement** sont nécessaires pour relier deux chariots réglables DOMINO



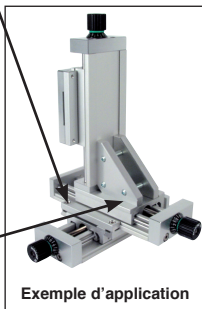
Kit de raccordement
DOMI 80-XY



Kit de raccordement X-Y



Kit de raccordement X-Z



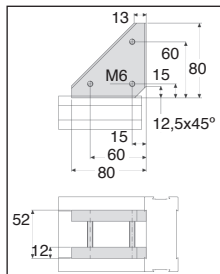
Exemple d'application



Kit de raccordement
DOMI 80-XY



Kit de raccordement
DOMI 80-XZ



Kit de raccordement
DOMI 80-XZ

REMISES

Qté	1+	2+	3+
Rem.	Prix -20%	Sur demande	

Références	Type	Stock*	Prix Uni.
DOMI80-XY	Kit de raccordement X-Y	✓	77,92 €
DOMI80-XZ	Kit de raccordement X-Z	-	98,44 €

*Dans la limite du disponible - Dimensions en mm



DOMI120

Charge C1 jusqu'à 1000 N

- Charges élevées
- Coefficients de frottement favorables
- Guidage à glissement de grande qualité
- Entraînement à faible jeu
- Réglage fin 0,05mm
- Longueurs d'axes standardisés
- Système de commande simple

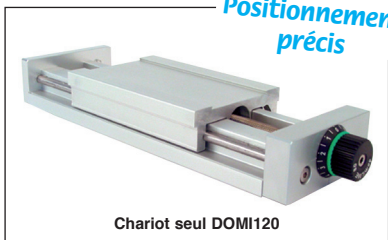
Utilisation

- Réglage fin de tête de brasage/têtes de soudage/têtes de plasma
- Ajustage d'imprimantes à jet d'encre
- Réglage de caméras de mesure
- Réglage d'unités d'usinage (têtes de fraisage, axes de fraisage...)
- Focalisation de becs brûleurs
- Réglage de têtes laser
- Déplacement de butées
- Déplacement centré de guidage latéraux (chariot avec broche gauche-droite)

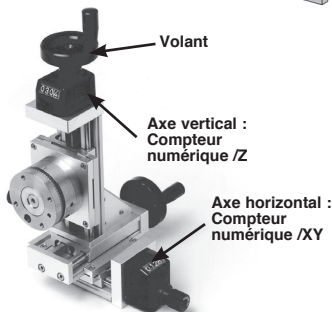
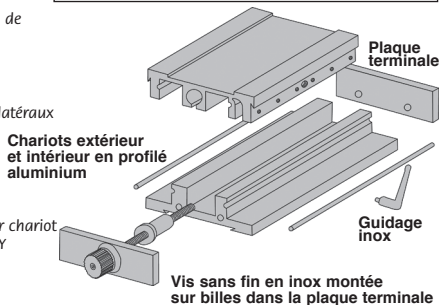
Option

- Autres courses, contactez-nous
- Pour un compteur numérique sur chariot de réglage vertical, remplacez /XY par /Z dans la référence

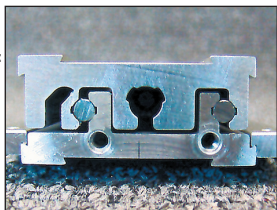
Positionnement précis

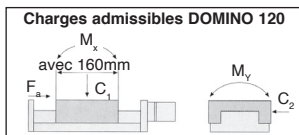
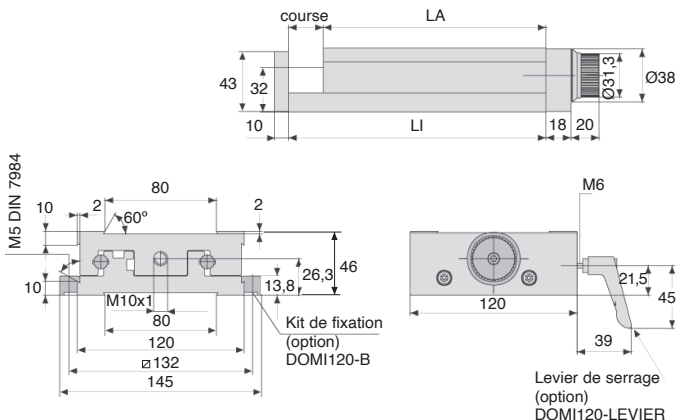


Chariot seul DOMI120



Chariots avec volants et compteurs DOMI120-CV (exemple d'application)





REMISES

Qté	1+	2+	3+
Rem. Prix	-20%		Sur demande

Références	LA	LI	Course (mm)	Charges admissibles							Prix Uni.
				Pas	C1 (N)	C2 (N)	FA (N)	Mx (Nm)	My (Nm)	Mz (Nm)	
Chariot seul											
DOMI120-25	160	185	25	1	1000	700	300	15	20	12	864,43 €
DOMI120-50	160	210	50	1	1000	700	300	15	20	12	878,83 €
DOMI120-75	160	235	75	1	1000	700	300	15	20	12	895,64 €
DOMI120-100	160	260	100	1	1000	700	300	15	20	12	907,65 €
Chariot avec compteur et volant											
DOMI120-25-CV/XY	160	185	25	1	1000	700	300	15	20	12	1 205,73 €
DOMI120-50-CV/XY	160	210	50	1	1000	700	300	15	20	12	1 215,29 €
DOMI120-75-CV/XY	160	235	75	1	1000	700	300	15	20	12	1 237,01 €
DOMI120-100-CV/XY	160	260	100	1	1000	700	300	15	20	12	1 225,37 €

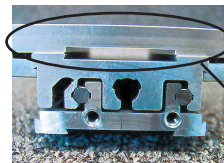
Dimensions en mm



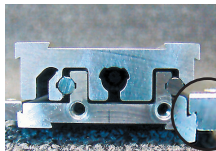
DOMI120

Pour chariot de réglage DOMINO 120

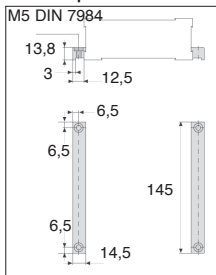
- Le **kit de fixation** est nécessaire pour fixer le chariot réglable DOMINO sur votre surface de montage
- La **platine** sert d'adaptateur pour vos applications et peut être usinée par vous à cet effet



Platine support pour outils



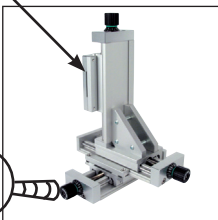
Jeu d'équerre de fixation



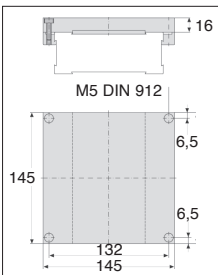
Kit de fixation DOMI 120-B



Levier de serrage
DOMI120-LEVIER



Exemple d'application



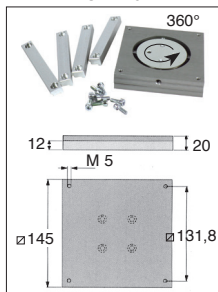
Platine DOMI 120-M



Kit de fixation
DOMI120-B



Platine
DOMI120-M



Plateau tournant
DOMI 120-PT

REMISES

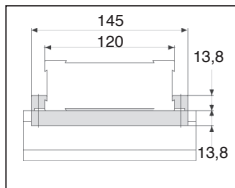
Qté	1+	2+	3+
Rem.	Prix -20%		Sur demande

Références	Type	Prix Uni.
DOMI120-B	Kit de fixation	38,97 €
DOMI120-M	Platine	146,47 €
DOMI120-LEVIER	Levier de serrage	38,42 €
DOMI120-PT	Plateau tournant	681,74 €

Dimensions en mm

Pour chariot de réglage DOMINO 120 DOMI120

- Les **kits de raccordement** sont nécessaires pour relier deux chariots réglables DOMINO



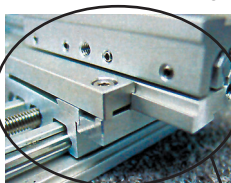
Kit de raccordement
DOMI 120-XY



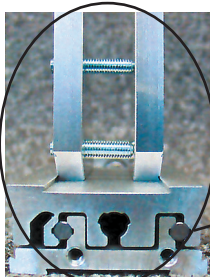
Kit de raccordement
DOMI 120-XY



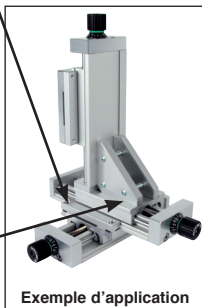
Kit de raccordement
DOMI 120-XZ



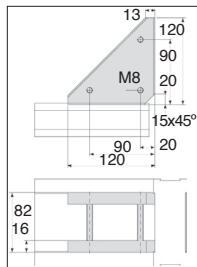
Kit de raccordement X-Y



Kit de raccordement X-Z



Exemple d'application



Kit de raccordement
DOMI 120-XZ

REMISES

Qté	1+	2+	3+
Rem.	Prix -20% Sur demande		

Références	Type	Stock*	Prix Uni.
DOMI120-XY	Kit de raccordement X-Y	-	112,86 €
DOMI120-XZ	Kit de raccordement X-Z	-	144,40 €

*Dans la limite du disponible - Dimensions en mm

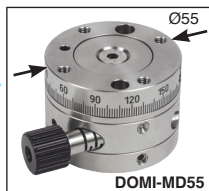
DOMI_{MD}

Pour réglage angulaire

- Table rotative pour opérations manuelles

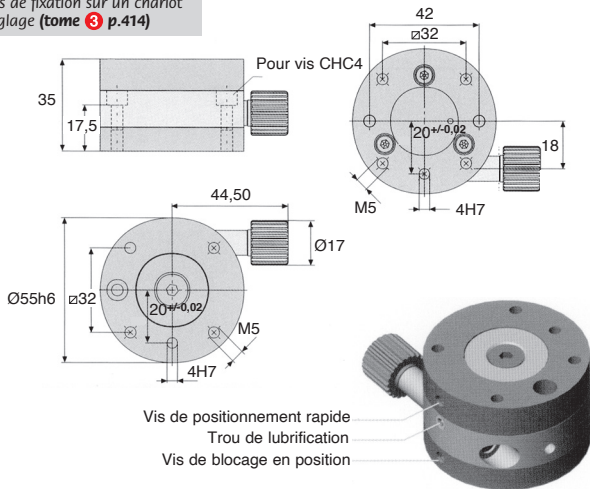
- Ajustement précis et rapide
- Grande répétabilité de position
- Principe : roue et vis sans fin haute précision
- Fixation : par vis CHC4, couple de serrage 10Nm
- Rapport 55/1

Réglage précis et rapide



Accessoires

- N'oubliez pas la platine DOMI-M en cas de fixation sur un chariot de réglage (tome 3 p.414)



REMISES

Qté	1+	2+	3+
Rem.	Prix	-20%	Sur demande

Référence	Plage de rotation	Couple maxi. en entrée sur la table (Nm)	Couple maxi. (Nm)	Tolérance Concentricité (mm)	Tolérance Planéité (mm)	Masse (kg)	Prix Uni.
DOMI-MDV55	0 à +∞	1,5	5	+/- 0,02	+/- 0,02	0,61	979,68 €

Dimensions en mm



Table rotative de réglage Domino

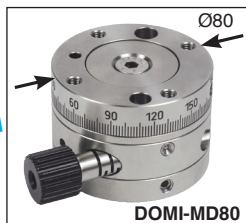
Pour réglage angulaire

DOMI_{MD}

- Table rotative pour opérations manuelles

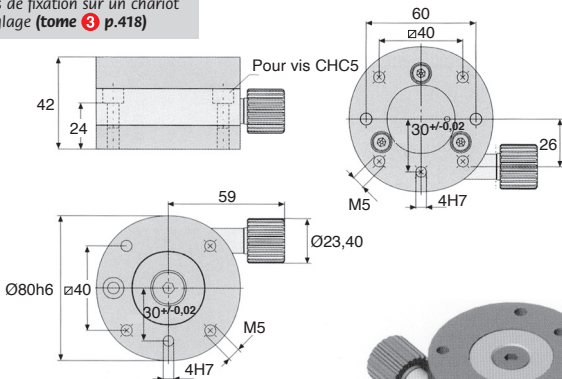
- Ajustement précis et rapide
- Grande répétabilité de position
- Principe : roue et vis sans fin haute précision
- Fixation : par vis CHC5, couple de serrage 10Nm
- Rapport 40/1

Réglage précis et rapide

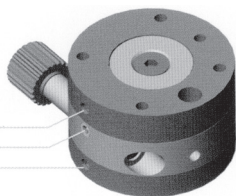


Accessoires

- N'oubliez pas la platine DOMI-M en cas de fixation sur un chariot de réglage (**tome 3 p.418**)



Vis de positionnement rapide
 Trou de lubrification
 Vis de blocage en position



REMISES

Qté	1+	2+	3+
Rem.	Prix	-20%	Sur demande

Référence	Plage de rotation	Couple maxi. en entrée (Nm)	Couple maxi. sur la table (Nm)	Tolérance Concentricité (mm)	Tolérance Planéité (mm)	Masse (kg)	Prix Uni.
DOMI-MDV80	0 à +∞	2,5	5	+/- 0,03	+/- 0,03	1,60	1 676,02 €

Dimensions en mm