

EKN **GERWAH** Accouplement pour système asservi Couple : 0,5 à 12Nm

- **Sans jeu, sans entretien**
- Remplace les accouplements EK
- Matières :
Moyeu aluminium anodisé
Soufflet inox
- Mécalignement angulaire de 1,2° à 2° en fonction de la longueur
- Rigidité torsionnelle élevée
- Faible moment d'inertie
- Liaison arbre/alésage sans jeu
- Tolérances de montage recommandées H7/g6
- Vitesse maxi. : 15 000 t/min
- T° d'utilisation : -30°C à +100°C
- **Alésage au choix entre le Ø mini. et le Ø maxi. à préciser à la commande**

Fixation par vis de pression



Miniature

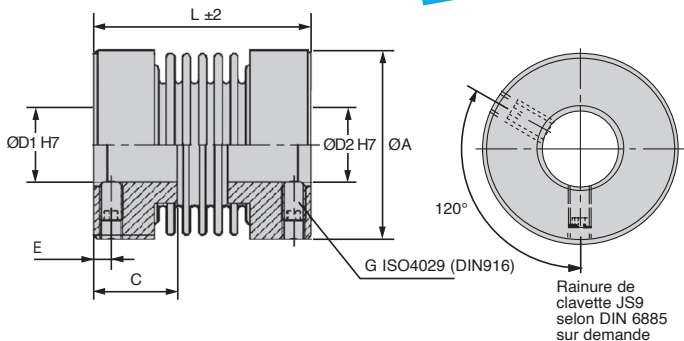
Options

- RCN selon DIN6885 sur demande (tolérance JS9)
Orientation des RCN à 180° l'une par rapport à l'autre
- version inox sur demande

Références	Mésalignement radial (ΔKr) (mm)	Mésalignement axial (ΔKa) (mm)	Rigidité torsionnelle C_T dyn (10 ³ Nm/rad)	Moment d'inertie J (g cm ²)	Couple de serrage des vis (Nm)	Masse (g)
EKN4-20	0,10	0,20	0,25	2,0	0,5	5
EKN4-23	0,15	0,30	0,19	2,0	0,5	6
EKN4-26	0,20	0,40	0,50	2,0	0,5	7
EKN9-21	0,10	0,20	0,50	2,0	0,5	6
EKN9-25	0,15	0,30	0,38	2,3	0,5	7
EKN9-28	0,20	0,40	0,30	2,6	0,5	8
EKN15-25	0,10	0,25	0,75	7,5	1,5	12
EKN15-30	0,15	0,40	0,70	8,0	1,5	14
EKN20-26	0,10	0,30	1,50	14,0	1,5	16
EKN20-32	0,20	0,40	1,30	16,0	1,5	18
EKN20-36	0,25	0,50	1,00	17,0	1,5	20
EKN45-39	0,10	0,30	6,50	68,0	3,0	48
EKN45-48	0,20	0,50	4,00	73,0	3,0	52
EKN100-44	0,15	0,40	8,10	200,0	3,0	48
EKN100-54	0,25	0,50	6,70	220,0	3,0	58

Dimensions en mm

Grande
précision



REMISES

Qté	1+	2+	4+
Rem. Prix	-6%	Sur demande	

Références	ØD1/øD2 (H7)	ØA	C	L	G (DIN 916)	E (mm)	Couple nominal (Nm)	Prix Uni. Sans rainure	Prix Uni. Avec rainure
EKN4-20	3-9	16	6	20	M3	2,0	0,5	59,48 €	59,48 €
EKN4-23	3-9	16	6	23	M3	2,0	0,5	59,48 €	59,48 €
EKN4-26	3-9	16	6	26	M3	2,0	0,5	59,48 €	59,48 €
EKN9-21	3-9	16	6	21	M3	2,0	1,1	59,48 €	59,48 €
EKN9-25	3-9	16	6	25	M3	2,0	1,1	59,48 €	59,48 €
EKN9-28	3-9	16	6	28	M3	2,0	1,1	59,48 €	59,48 €
EKN15-25	3-12	20	10	25	2 x M4	3,0	1,75	59,48 €	59,48 €
EKN15-30	3-12	20	10	30	2 x M4	3,0	1,75	59,48 €	59,48 €
EKN20-26	3-16	25	11	26	2 x M3	2,0	2,4	59,48 €	59,48 €
EKN20-32	3-16	25	11	32	2 x M3	2,0	2,4	59,48 €	59,48 €
EKN20-36	3-16	25	11	36	2 x M3	2,0	2,4	59,48 €	59,48 €
EKN45-39	6-22	33	16	39	2 x M6	4,0	5,5	84,85 €	84,85 €
EKN45-48	6-22	33	16	48	2 x M6	4,0	5,5	84,85 €	84,85 €
EKN100-44	6-28	40	20	44	2 x M6	4,0	12	120,07 €	120,07 €
EKN100-54	6-28	40	20	54	2 x M6	4,0	12	120,07 €	120,07 €

Dimensions en mm

DKN GERWAH Accouplement pour système asservi Couple : 0,4 à 10Nm

- Sans jeu, sans entretien
- Matières :
Moyeu : aluminium anodisé
Soufflet : inox
- Mégalignement angulaire de 1,2° à 2° en fonction de la longueur
- Rigidité torsionnelle élevée
- Faible moment d'inertie
- Liaison arbre/alésage sans jeu
- Tolérances de montage recommandées H7/g6
- Vitesse maxi. 15000 t/min.
- T° d'utilisation : -30°C à +100°C
- **Alésage au choix entre le Ø mini. et le Ø maxi. à préciser à la commande**

Option

- RCN selon DIN6885 sur demande (tolérance JS9)
- Orientation des RCN à 180° l'une par rapport à l'autre

Info.

- La série DK n'existe plus et est remplacée par la série DKN



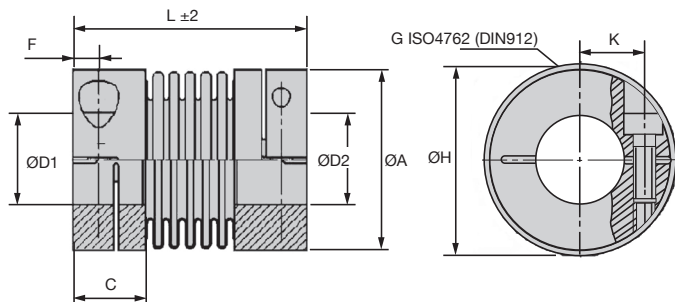
Miniature

Fixation par mâchoire de serrage

Références	Couple nominal (Nm)	Mésalignement radial (ΔKr) (mm)	Mésalignement axial (ΔKa) (mm)	angulaire ($^{\circ}$)	Rigidité torsionnelle C_T dyn (10^3 Nm/rad)	Moment d'inertie J ($g\ cm^2$)	Couple de serrage des vis (Nm)	Masse (g)
DKN4/21	0,5	0,10	0,20	1,2	0,25	2,6	0,3	5
DKN4/24	0,5	0,15	0,30	2,0	0,19	2,6	0,3	6
DKN4/28	0,5	0,20	0,40	2,0	0,15	2,6	0,3	7
DKN9/23	1,1	0,10	0,20	1,2	0,50	2,6	0,3	6
DKN9/26	1,1	0,15	0,30	2,0	0,38	2,9	0,3	7
DKN9/30	1,1	0,20	0,40	2,0	0,30	3,2	0,3	8
DKN15/26	1,75	0,10	0,25	1,2	0,75	11,0	0,8	12
DKN15/30	1,75	0,15	0,40	2,0	0,70	12,0	0,8	14
DKN20/32	2,4	0,10	0,30	1,2	1,50	25,0	1,5	20
DKN20/38	2,4	0,20	0,40	2,0	1,30	27,0	1,5	22
DKN20/42	2,4	0,25	0,50	2,0	1,00	28,0	1,5	24
DKN45/41	5,5	0,10	0,30	1,2	6,50	98,0	3,0	58
DKN45/50	5,5	0,20	0,50	2,0	4,00	103,0	3,0	62
DKN100/47	12,0	0,15	0,40	1,2	8,10	231,0	3,0	60
DKN100/57	12,0	0,25	0,50	2,0	6,70	250,0	3,0	70

Dimensions en mm

**Grande
précision**



REMISES

Qté	1+	2+	4+
Rem. Prix	-6%	Sur demande	

Références	D/D ₂ (H7)	ØA	C	L	F	ØH dégagement (DIN 912)	G	K	Prix Uni.	
									Sans rainure	Avec rainure
DKN4/21	3-8	16	7	21	2	18	M2	5	79,66 €	79,66 €
DKN4/24	3-8	16	7	24	2	18	M2	5	79,66 €	79,66 €
DKN4/28	3-8	16	7	28	2	18	M2	5	79,66 €	79,66 €
DKN9/23	3-8	16	7	23	2	18	M2	5	79,66 €	79,66 €
DKN9/26	3-8	16	7	26	2	18	M2	5	79,66 €	79,66 €
DKN9/30	3-8	16	7	30	2	18	M2	5	79,66 €	79,66 €
DKN15/26	3-10	20	9	26	3	21	M2,5	7	79,66 €	79,66 €
DKN15/30	3-10	20	9	30	3	21	M2,5	7	79,66 €	79,66 €
DKN20/32	3-14	25	11	32	4	27	M3	9	84,85 €	84,85 €
DKN20/38	3-14	25	11	38	4	27	M3	9	84,85 €	84,85 €
DKN20/42	3-14	25	11	42	4	27	M3	9	84,85 €	84,85 €
DKN45/41	5-17	33	13	41	5	34	M4	12	125,40 €	125,40 €
DKN45/50	5-17	33	13	50	5	34	M4	12	125,40 €	125,40 €
DKN100/47	5-24	40	14	47	5	42	M4	16	156,98 €	156,98 €
DKN100/57	5-24	40	14	57	5	42	M4	16	156,98 €	156,98 €

Dimensions en mm