

DGSA DGSA2RS

Contact acier/acier

- DIN 648, série E, forme B, ISO 6126

- Matière :

Acier C45

Economique

Maintenance

- Requiert une maintenance sauf pour les références **DGSA-E**

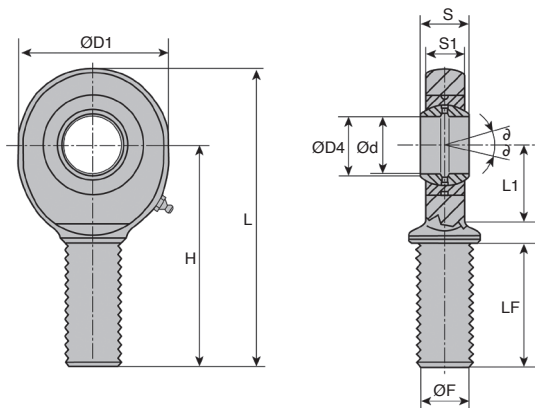
- (1) : sans maintenance

- (2) : lubrification à travers un trou dans la tête de l'embout



Références	Ød	S	ØD4	H	ØD1	S1	L	L1
Sans joints d'étanchéité								
DGSA6E ⁽¹⁾	6 ^{+0,008}	6 ^{-0,10}	8,0	36	21	4,3	46,5	12,0
DGSA8E ⁽¹⁾	8 ^{+0,008}	8 ^{-0,10}	10,2	42	24	6,0	54,0	14,0
DGSA10E ⁽¹⁾	10 ^{+0,008}	9 ^{-0,10}	13,2	48	29	7,0	62,5	15,0
DGSA12E ⁽¹⁾	12 ^{+0,008}	10 ^{-0,10}	15,0	54	34	8,0	71,0	19,0
DGSA15ES ⁽²⁾	15 ^{+0,008}	12 ^{-0,10}	18,4	63	40	10,0	83,0	20,0
DGSA17ES ⁽²⁾	17 ^{+0,008}	14 ^{-0,10}	20,7	69	46	11,0	92,0	23,0
DGSA20ES ⁽²⁾	20 ^{+0,008}	16 ^{-0,10}	24,1	78	53	13,0	104,5	27,5
DGSA25ES	25 ^{+0,010}	20 ^{-0,10}	29,3	94	64	17,0	126,0	32,0
DGSA30ES	30 ^{+0,010}	22 ^{-0,10}	34,2	110	73	19,0	146,5	37,0
Avec joints d'étanchéité								
DGSA35ES-2RS	35 ^{+0,010}	25 ^{-0,10}	39,7	140	82	21,0	181,0	43,0
DGSA40ES-2RS	40 ^{+0,010}	28 ^{-0,10}	45,0	150	92	23,0	196,0	48,0
DGSA45ES-2RS	45 ^{+0,010}	32 ^{-0,10}	50,7	163	102	27,0	218,0	52,0
DGSA50ES-2RS	50 ^{+0,010}	35 ^{-0,10}	56,0	185	112	30,0	241,0	60,0
DGSA60ES-2RS	60 ^{+0,015}	44 ^{-0,15}	66,8	210	135	38,0	277,5	75,0
DGSA70ES-2RS	70 ^{+0,015}	49 ^{-0,15}	77,8	235	160	42,0	315,0	87,0
DGSA80ES-2RS	80 ^{+0,015}	55 ^{-0,15}	89,4	270	180	47,0	360,0	100,0

Dimensions en mm



REMISES

Qté	1+	6+	20+	40+
Rem. Prix	-15%	-20%	Sur demande	

Références	LF	Angle α	ØF	Capacité de charge		Masse (kg)	Stock*	Prix Uni. 1 à 5
				Statique (N)	Dynamique (N)			
Sans joints d'étanchéité								
DGSA6E	18	13°	M6x1,00	10200	3400	0,01	✓	12,96 €
DGSA8E	22	15°	M8x1,25	16000	5500	0,03	✓	12,96 €
DGSA10E	27	12°	M10x1,50	22000	8100	0,05	✓	13,50 €
DGSA12E	30	11°	M12x1,75	30400	10800	0,08	✓	13,50 €
DGSA15ES	34	8°	M14x2,00	44800	17000	0,14	✓	13,50 €
DGSA17ES	36	10°	M16x2,00	56500	21200	0,19	-	13,96 €
DGSA20ES	43	9°	M20x1,50	75600	30000	0,31	✓	17,14 €
DGSA25ES	53	7°	M24x2,00	88200	48000	0,56	✓	22,38 €
DGSA30ES	65	6°	M30x2,00	119000	62000	0,89	✓	30,22 €
Avec joints d'étanchéité								
DGSA35ES-2RS	82	6°	M36x3,00	159000	80000	1,40	✓	46,94 €
DGSA40ES-2RS	86	7°	M39x3,00	194000	100000	1,80	-	68,40 €
DGSA45ES-2RS	94	7°	M42x3,00	259000	127000	2,60	-	103,32 €
DGSA50ES-2RS	106	6°	M45x3,00	313000	156000	3,40	-	103,41 €
DGSA60ES-2RS	115	6°	M52x3,00	485000	245000	5,90	-	184,34 €
DGSA70ES-2RS	125	6°	M56x4,00	564000	315000	8,20	-	151,84 €
DGSA80ES-2RS	140	6°	M64x4,00	689000	400000	13,10	-	417,35 €

*Dans la limite du disponible - Dimensions en mm

DGSI DGSI2RS

Contact acier/acier

- DIN 648, série E, forme B, ISO 6126

- Matière :

Acier C45

Maintenance

- Requiert une maintenance sauf pour les références DGSI-E

- (1) : sans maintenance

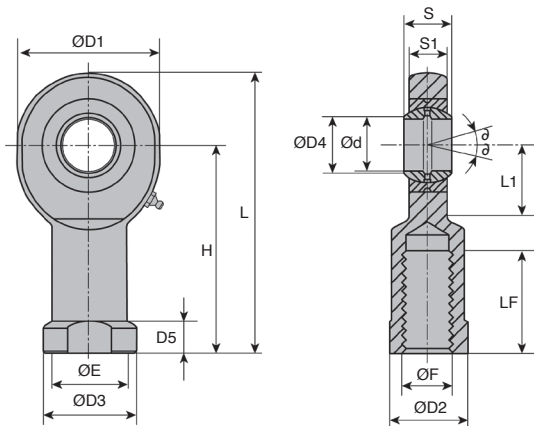
- (2) : lubrification à travers un trou dans la tête de l'embout

Economique



Références	Ød	S	ØD4	H	ØD1	ØD3	ØE	ØD2	D5	S1	L	L1
Sans joints d'étanchéité												
DGSI6E ⁽¹⁾	6 ^{+0,008}	6 ^{+0,12}	8,0	30	21	13	10,5	11	5,0	4,3	40,5	10,5
DGSI8E ⁽¹⁾	8 ^{+0,008}	8 ^{+0,12}	10,2	36	24	15	12,0	13	5,0	6,0	48,0	12,0
DGSI10E ⁽¹⁾	10 ^{+0,008}	9 ^{+0,12}	13,2	43	29	18	15,0	15	6,5	7,0	57,5	14,0
DGSI12E ⁽¹⁾	12 ^{+0,008}	10 ^{+0,12}	15,0	50	34	20	17,0	18	6,5	8,0	67,0	17,5
DGSI15ES ⁽²⁾	15 ^{+0,008}	12 ^{+0,12}	18,4	61	40	24	20,0	21	8,0	10,0	81,0	20,0
DGSI17ES ⁽²⁾	17 ^{+0,008}	14 ^{+0,12}	20,7	67	46	28	23,0	24	10,0	11,0	90,0	23,0
DGSI20ES ⁽²⁾	20 ^{+0,010}	16 ^{+0,12}	24,1	77	53	35	27,5	32	10,0	13,0	103,5	27,5
DGSI25ES	25 ^{+0,010}	20 ^{+0,12}	29,3	94	64	42	33,5	36	12,0	17,0	126,0	32,0
DGSI30ES	30 ^{+0,010}	22 ^{+0,12}	34,2	110	73	50	40,0	41	15,0	19,0	146,5	37,0
Avec joints d'étanchéité												
DGSI35ES-2RS	35 ^{+0,010}	25 ^{+0,12}	39,7	125	82	58	47,0	50	15,0	21,0	166,0	42,0
DGSI40ES-2RS	40 ^{+0,010}	28 ^{+0,12}	45,0	142	92	65	52,0	55	18,0	23,0	188,0	48,0
DGSI45ES-2RS	45 ^{+0,010}	32 ^{+0,12}	50,7	145	102	70	58,0	60	20,0	27,0	196,0	52,0
DGSI50ES-2RS	50 ^{+0,010}	35 ^{+0,12}	56,0	160	112	75	62,0	65	20,0	30,0	216,0	59,0
DGSI60ES-2RS	60 ^{+0,010}	44 ^{+0,12}	66,8	175	135	88	70,0	75	20,0	38,0	242,0	75,0
DGSI70ES-2RS	70 ^{+0,010}	49 ^{+0,12}	77,8	200	160	98	85,0	80	20,0	42,0	280,0	87,0
DGSI80ES-2RS	80 ^{+0,010}	55 ^{+0,12}	89,4	230	180	110	95,0	100	25,0	47,0	320,0	100,0

Dimensions en mm



REMISES

Qté	1+	6+	20+	40+
Rem. Prix	-15%	-20%	Sur demande	

Références	LF	Angle		Capacité de charge			Stock*	Prix Uni. 1 à 5
		δ	$\varnothing F$	Statique (N)	Dynamique (N)	Masse (kg)		
Sans joints d'étanchéité								
DGSI6E	11	13°	M6x1,00	8100	3400	0,02	✓	14,02 €
DGSI8E	15	15°	M8x1,25	12900	5500	0,04	✓	14,02 €
DGSI10E	20	12°	M10x1,50	17600	8100	0,06	✓	14,02 €
DGSI12E	24	11°	M12x1,75	24500	10800	0,09	✓	15,58 €
DGSI15ES	30	8°	M14x2,00	36000	17000	0,18	✓	15,58 €
DGSI17ES	34	10°	M16x2,00	45000	21200	0,22	✓	23,38 €
DGSI20ES	40	9°	M20x1,50	60000	30000	0,35	✓	25,52 €
DGSI25ES	48	7°	M24x2,00	83000	48000	0,64	✓	25,52 €
DGSI30ES	56	6°	M30x2,00	110000	62000	0,93	-	33,34 €
Avec joints d'étanchéité								
DGSI35ES-2RS	60	6°	M36x3,00	146000	80000	1,30	-	29,51 €
DGSI40ES-2RS	67	7°	M39x3,00	180000	100000	2,01	-	69,41 €
DGSI45ES-2RS	65	7°	M42x3,00	240000	127000	2,50	-	103,41 €
DGSI50ES-2RS	69	6°	M45x3,00	290000	156000	3,50	-	112,29 €
DGSI60ES-2RS	73	6°	M52x3,00	450000	245000	5,50	-	184,34 €
DGSI70ES-2RS	80	6°	M56x4,00	610000	315000	8,60	-	297,87 €
DGSI80ES-2RS	85	6°	M64x4,00	750000	400000	12,00	-	236,68 €

*Dans la limite du disponible - Dimensions en mm