

Chariot de réglage **miniature** taille 20

CQA

Charge 180N

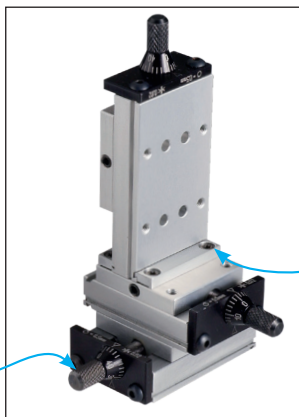
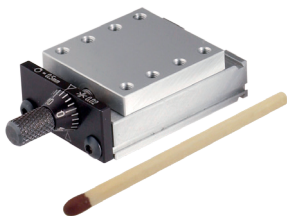
- **Chariot de réglage miniature à queue-d'aronde**
- Permet un réglage sans jeu pour un positionnement et une fixation exacte
- Plusieurs tables peuvent se combiner entre elles en utilisant les kits de raccordement XY et XZ (Vis de réglage Torx T7 M2x5,5 fournies avec les kits)
- Matière :
Aluminium anodisé sans colorisation

Avantages

- Faible encombrement
- Glissière sans jeu, déport axial ou radial $\leq 3 \mu\text{m}$
- Combinaisons sur différents axes rapides
- Échelle micrométrique

Utilisation

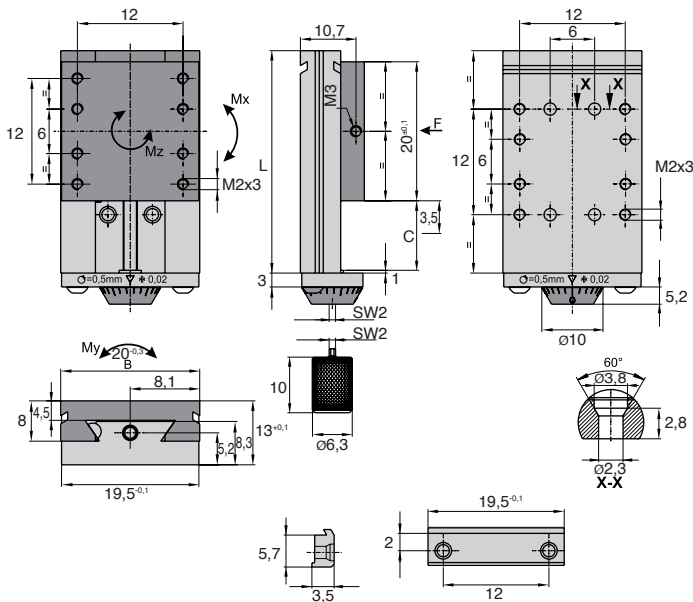
- Positionnement de caméras, microscopes, lasers
- Mesurages 3D
- Jets de combustion
- Positionnement têtes de brassage, soudage etc...



vis de réglage

kit XY, XZ

Exemple de montage



REMISES

Qté	1+	2+	3+
Rem.	Prix -15% Sur demande		

Références	Course		Charges admissibles				Masse (g)	Prix Uni.
	L	C	F (N)	Mx (Nm)	My (Nm)	Mz (Nm)		
Chariot								
CQA20-5	30	5	180	0,45	2,0	0,30	30	535,50 €
CQA20-10	35	10	180	0,45	2,0	0,30	30	517,05 €
CQA20-20	45	20	180	0,45	2,0	0,30	30	550,89 €
Accessoires								
CQA20-XY			Kit de raccordement X-Y					35,39 €
CQA20-XZ			Kit de raccordement X-Z					43,08 €

Dimensions en mm

Chariot de réglage **miniature** taille 30

CQA

Charge 350N

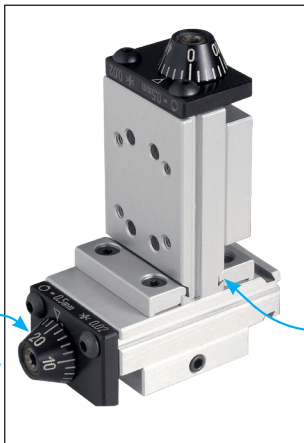
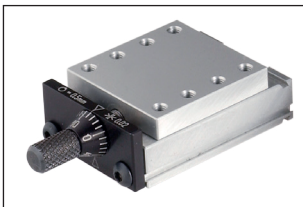
- **Chariot de réglage miniature à queue-d'aronde**
- Permet un réglage sans jeu pour un positionnement et une fixation exacte
- Plusieurs tables peuvent se combiner entre elles en utilisant les kits de raccordement XY et XZ (Vis de réglage Torx T9 M3x9 fournies avec les kits)
- Matière
Aluminium anodisé sans colorisation

Avantages

- Faible encombrement
- Glissière sans jeu, déport axial ou radial $\leq 3 \mu\text{m}$
- Combinaisons sur différents axes rapides
- Échelle micrométrique

Utilisation

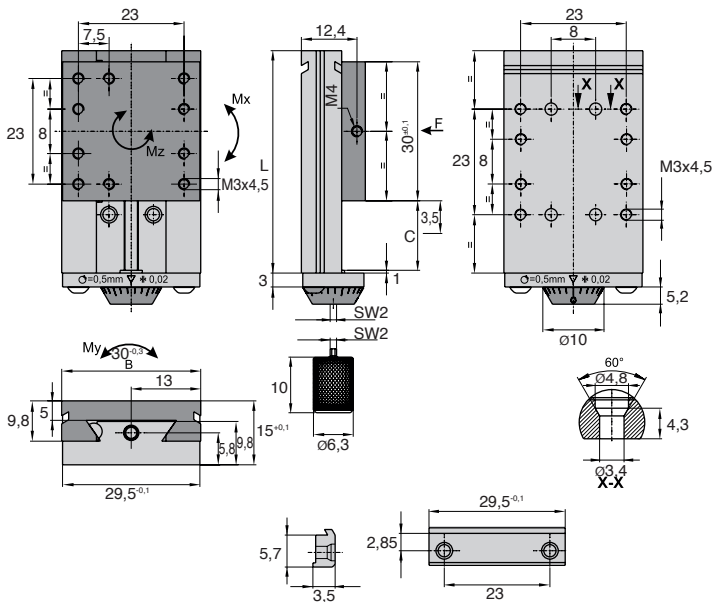
- Positionnement de caméras, microscopes, lasers
- Mesurages 3D
- Jets de combustion
- Positionnement têtes de brassage, soudage etc...



vis de réglage

kit XY, XZ

Exemple de montage



REMISES

Qté	1+	2+	3+
Rem.	Prix -15% Sur demande		

Références	Course		Charges admissibles				Masse (g)	Prix Uni.
	L	C	F (N)	Mx (Nm)	My (Nm)	Mz (Nm)		
Chariot								
CQA30-5	40	5	350	1,10	4,00	1,00	50	575,52 €
CQA30-10	45	10	350	1,10	4,00	1,00	60	584,75 €
CQA30-20	55	20	350	1,10	4,00	1,00	60	576,50 €
Accessoires								
CQA30-XY			Kit de raccordement X-Y					35,39 €
CQA30-XZ			Kit de raccordement X-Z					49,24 €

Dimensions en mm