

# Compas avec cran de sécurité

Stock Inx

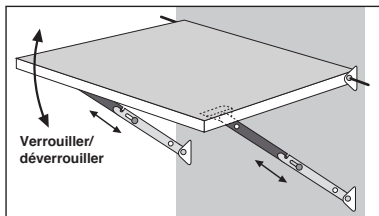
## CPAS

## Pour maintenir un capot ouvert

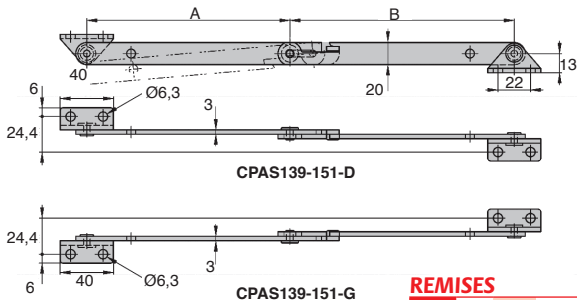
- **Compas de maintien**
- Travail en compression
- Ouverture vers le haut
- Matière :  
Inox 304 brut

### Utilisation

- Pour refermer, soulever l'ouvrant afin de sortir du cran de sécurité et pousser l'articulation



Exemple d'application



### REMISES

Qté	1+	6+	20+	50+
Rem.	Prix	-5%	-10%	Sur demande

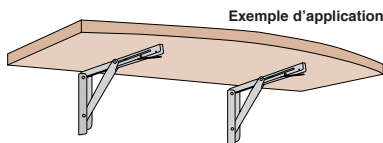
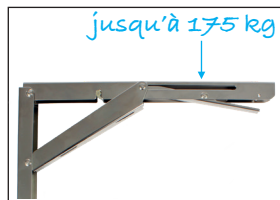
Références	A	B	Masse (g)	Stock*	Prix Uni. 1 à 5
CPAS139-151-D	139	151	148	✓	33,56 €
CPAS139-151-G	139	151	148	✓	33,56 €

\*Dans la limite du disponible - Dimensions en mm

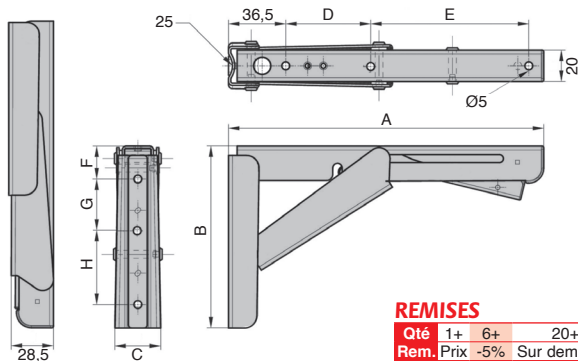
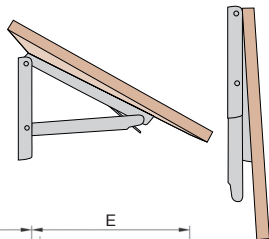
- **Equerre repliable**
- Verrouillage automatique lorsque l'ouvrant est en position ouverte
- Sens d'ouverture vers le haut
- Levier de déverrouillage
- Matières :  
Inox 304 finition polie

### Avantage

- Equerre avec fonction charnière intégrée



Exemple d'application



### REMISES

Qté	1+	6+	20+
Rem. Prix	-5%	Sur demande	

Références	A	B	C	D	E	H	F	G	Charge admissible (kg)	Masse (g)	Stock*	Prix Uni. 1 à 5
CPAS305-165H	307	165	29	98	156	67	38	45	150	515	✓	157,01 €
CPAS200-116H	201	116	29	155	-	-	21	80	175	332	New✓	122,58 €

\*Dans la limite du disponible - Dimensions en mm