

Avec tige filetée

CLBT CLBTss

- Manette indexable avec tige filetée et bout plat selon DIN 78

- Matières :

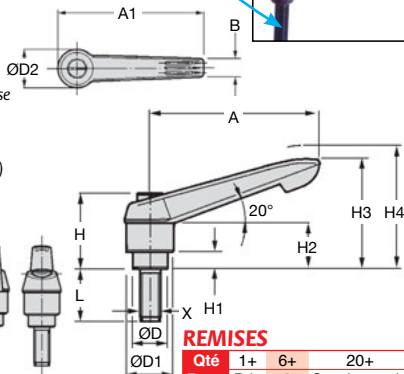
Fixations : acier classe 5.8 ou Inox 303

Manette : zamak selon DIN 1743

- Finition : acier bruni

- Couleur : noire

Avec tige
filetée



Utilisation

- La manette est indexée lors de la prise en main
- Tirer la poignée pour désindexer
- Lorsque l'on relâche, la poignée se replace en position basse (indexée)

Options

- Autres longueurs de tige L (à partir de 10 pièces)

Info.

- H4 : dégagement de la poignée

REMISES

Qté	1+	6+	20+
Rem.	Prix	-10%	Sur demande

Références		Tige filetée X	H1	L		ØD	ØD1	ØD2
Acier	Inox			Acier	Inox			
CLB01T5	CLB01T5SS	M5	4,0	50	25	10,0	13,0	14,5
CLB01T6	CLB01T6SS	M6	4,0	50	50	10,0	13,0	14,5
CLB02T8	CLB02T8SS	M8	6,5	60	60	13,5	18,0	19,5
CLB02T10	CLB02T10SS	M10	6,5	60	60	13,5	18,0	19,5
CLB03T10	CLB03T10SS	M10	10,0	60	60	16,0	21,5	23,0
CLB04T10	-	M10	10,0	90	-	19,0	25,5	27,5
CLB04T12	CLB04T12SS	M12	10,0	90	60	19,0	25,5	27,5
CLB05T12	-	M12	12,0	90	-	23,0	30,0	32,5
CLB05T16	CLB05T16SS	M16	12,0	90	60	23,0	30,0	32,5

Acier	Inox	H	H2	H3	H4	A	A1	B	Nb. de dents	Stock*		Prix Uni. 1 à 5	
										Acier	inox	Acier	Inox
CLB01T5	CLB01T5SS	24,5	15,0	30,0	33,5	40	47,0	7,5	16	✓	✓	13,26 €	17,02 €
CLB01T6	CLB01T6SS	24,5	15,0	30,0	33,5	40	47,0	7,5	16	✓	✓	13,26 €	18,30 €
CLB02T8	CLB02T8SS	28,5	17,5	41,5	45,5	65	75,0	9,5	20	✓	✓	16,40 €	22,71 €
CLB02T10	CLB02T10SS	28,5	17,5	41,5	45,5	65	75,0	9,5	20	✓	✓	16,40 €	22,63 €
CLB03T10	CLB03T10SS	37,0	24,0	53,5	58,0	80	91,5	11,0	22	✓	✓	18,15 €	25,85 €
CLB04T10	-	43,0	26,0	61,0	66,0	95	109,0	13,0	24	✓	-	21,68 €	-
CLB04T12	CLB04T12SS	43,0	26,0	61,0	66,0	95	109,0	13,0	24	✓	✓	21,68 €	33,25 €
CLB05T12	-	49,0	33,0	72,0	77,0	110	126,0	15,5	26	✓	-	27,29 €	-
CLB05T16	CLB05T16SS	49,0	33,0	72,0	77,0	110	126,0	15,5	26	✓	-	27,29 €	42,42 €

*Dans la limite du disponible - Dimensions en mm

Nos autres produits



CMA

Chape à œil, Acier



ACL-PLAngle

Plaque de liaison pour profilé aluminium, Connexion d'angle



CHM40-MOT

Motoréducteur AC asynchrone triphasé, 0,18 à 0,55



F7-SF-SM

Support façade , Support - montage en façade



GG1

Engrenage droit denture rectifiée, Acier traité



CHM110

Réducteur à roue et vis sans fin, jusqu'à 980 Nm



AT10-50ECO

Poulie dentée de positionnement type AT, Série économique - AT10 ...



T39_T49

Ressort de traction au mètre acier, au mètre



CHMR40

Réducteur à roue et vis sans fin, jusqu'à 57 Nm



HLC28

Renvoi d'angle à denture spiro-conique, jusqu'à



BLOC

Blocage de porte, Blocage de porte



KKB-AR

Douille à billes fermée à chemins de billes inclinés, Charge sta...

Produits complémentaires



PCLA_T

Manette indexable technopolymère, Plastique



CLASS

Manette indexable inox, Inox



CLB_M

Manette indexable Zamak, Zamak



CLASS

Manette indexable inox, Inox