

# Manette indexable en Zamak



## CLB<sub>M</sub> CLB<sub>SS</sub>

### Avec insert taraudé

#### - Manette indexable avec insert taraudé

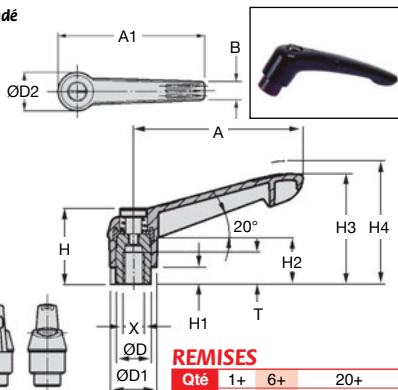
- Matières :

Insert : acier classe 5.8 ou inox 303

Manette : zamak selon DIN 1743

- Finition : acier bruni

- Couleur : noire, avec revêtement en résine synthétique



#### Utilisation

- La manette est indexée lors de la prise en main

- Tirer la poignée pour désindexer

- Lorsque l'on relâche, la poignée se replace en position basse (indexée)

#### Info.

- H4 : dégagement de la poignée

#### REMISES

Qté	1+	6+	20+
Rem.	Prix	-10%	Sur demande

Références	Taraudage			ØD	ØD1	ØD2	H	H1	H2
	X	T							
CLB01M4	M4	9	10,0	13,0	14,5	24,5	4,0	15,0	
CLB01M5	M5	9	10,0	13,0	14,5	24,5	4,0	15,0	
CLB01M6	M6	9	10,0	13,0	14,5	24,5	4,0	15,0	
CLB02M6	M6	12	13,5	18,0	19,5	28,5	6,5	17,5	
CLB02M8	M8	12	13,5	18,0	19,5	28,5	6,5	17,5	
CLB03M8	M8	14	16,0	21,5	23,0	37,0	10,0	24,0	
CLB03M10	M10	14	16,0	21,5	23,0	37,0	10,0	24,0	
CLB04M10	M10	17	19,0	25,5	27,5	43,0	10,0	26,0	
CLB04M12	M12	17	19,0	25,5	27,5	43,0	10,0	26,0	
CLB05M12	M12	23	23,0	30,0	32,5	49,0	12,0	33,0	
CLB05M16	M16	23	23,0	30,0	32,5	49,0	12,0	33,0	

Références		H3	H4	A	A1	B	Nb. de dents	Stock*		Prix Uni. 1 à 5	
Acier	Inox							Acier	Inox	Acier	Inox
CLB01M4	-	30,0	33,5	40	47,0	7,5	16	✓	-	11,46 €	-
CLB01M5	CLB01M5SS	30,0	33,5	40	47,0	7,5	16	✓	-	11,46 €	16,07 €
CLB01M6	CLB01M6SS	30,0	33,5	40	47,0	7,5	16	✓	-	11,46 €	16,07 €
CLB02M6	CLB02M6SS	41,5	45,5	65	75,0	9,5	20	✓	✓	14,48 €	19,93 €
CLB02M8	CLB02M8SS	41,5	45,5	65	75,0	9,5	20	✓	-	14,48 €	19,93 €
CLB03M8	CLB03M8SS	53,5	58,0	80	91,5	11,0	22	✓	-	15,82 €	22,63 €
CLB03M10	CLB03M10SS	53,5	58,0	80	91,5	11,0	22	✓	-	15,82 €	22,63 €
CLB04M10	CLB04M10SS	61,0	66,0	95	109,0	13,0	24	✓	-	17,90 €	29,44 €
CLB04M12	CLB04M12SS	61,0	66,0	95	109,0	13,0	24	✓	✓	17,90 €	29,44 €
CLB05M12	CLB05M12SS	72,0	77,0	110	126,0	15,5	26	✓	-	22,23 €	35,83 €
CLB05M16	CLB05M16SS	72,0	77,0	110	126,0	15,5	26	✓	-	22,23 €	35,90 €

\*Dans la limite du disponible - Dimensions en mm

## Nos autres produits



BABTV

Broche à billes  
verrouillable, Inox



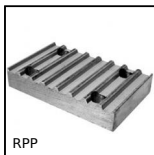
PCLA\_T

Manette indexable  
technopolymère,  
Plastique



CHB

Bras de réaction, Bras  
de réaction pour  
réducteurs CHB



RPP

Plaque de jonction  
type RPP, RPP14



TBD

Table à pas inversé  
manuelle, 5kg



PRF-SCREEN-5

Support d'écran,  
Support 5 axes



CLB\_T

Manette indexable  
Zamak, Zamak



BLH20

Renvoi d'angle, de  
0,53 à 1,77 Nm



NT61

Réducteur coaxial à  
trains parallèles, de 5  
à 14 Nm - à trains ...



G0

Engrenage droit acier,  
Acier 20NC2



PT820

Pignon de traction,  
Séries 820 et 815



RT25ss

Frette de serrage  
épaulée  
autocentrante, Couple  
moyen/élevé

## Produits complémentaires



PCLA\_M

Manette indexable  
technopolymère,  
Plastique



CLASS

Manette indexable  
inox, Inox



CLB\_T

Manette indexable  
Zamak, Zamak



CLASS

Manette indexable  
inox, Inox