

CLAUSS

Hygienic Usit®

- Manette indexable avec filetage et embase pour rondelle d'étanchéité

- Certification EHEDG

- Matière :

Inox 1.4404 (316L)

Finition polie jusqu'à Ra<0,04

Avantages

- Destinée au domaine sanitaire.

La poignée complètement fermée et le joint empêchent toute contamination à l'intérieur de la manette.

- De plus l'insert est pourvu d'un cône de sorte que le raccord vissé peut être étanchéifié de manière hygiénique et sûre avec la rondelle d'étanchéité.

- La manette peut tourner librement lorsqu'elle n'est pas utilisée.

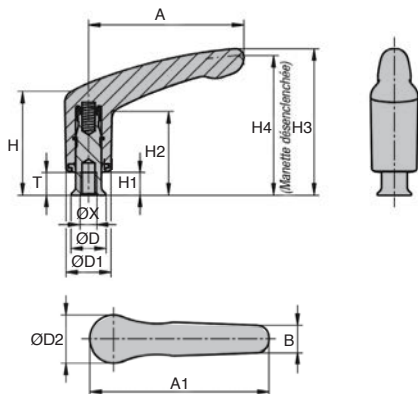


Accessoire

- Rondelles d'étanchéité RDE

(cf. pages 37 à 39)

Engagement de la poignée par pression (fonction de sécurité)



REMISES

Qté	1+	5+	10+
Rem. Prix	-5%		Sur demande

Références	ØX	T	ØD	ØD1	ØD2	H	H1	H2	H3	H4	A	A1	B	de dents	Nombre	Prix Uni.
CLA03M8/HUSS	M8	12	18	23,6	24,9	54,7	12,1	44	77	73,5	81,5	94	14,2	20	1 à 4	68,92 €
CLA03M10/HUSS	M10	15	22,3	23,6	24,9	54,7	12,1	44	77	73,5	81,5	94	14,2	20	1 à 4	69,97 €

Dimensions en mm

Nos autres produits



ZG0
Engrenage droit
plastique, Plastique
usiné (delrin)



PAL
Ecrou de sécurité,
Pour blocage axial



OP9
Indicateur numérique
(Nb de tours), 5
chiffres



CHM63
Réducteur à roue et
vis sans fin, jusqu'à
196 Nm



GTCCS
Galet pour tendeur de
courroie, Pour milieux
agressifs



HLU
Volant à bras,
Aluminium



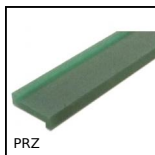
SLHVlok
Sauterelle levier
horizontal, A levier
horizontal / embase
verticale



SEH
Sauterelle à étrier
horizontal, A étrier
horizontal - inox



DOMI50
Accessoires de liaison,
Plateau tournant



PRZ
Profil support de
chaîne à palettes,
Profil en Z à clipser

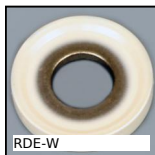


DOMI80
Accessoires de liaison,
Platine



B3PAN
Panamech Multi-
Beam, Inox - avec
mâchoires de serrage

Produits complémentaires



RDE-W
Rondelle d'étanchéité
Hygienic Usit®, Inox -
EPDM blanc



RDE-B
Rondelle d'étanchéité
Hygienic Usit®, Inox -
EPDM bleu



CLAT
Manette indexable
Hygienic avec filetage
et embase Usit®, Inox