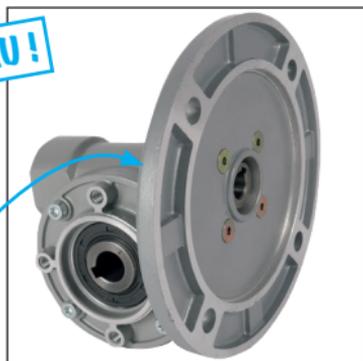


CHB3B5 **Bride B5** - Couple jusqu'à 22Nm

- Rapport de 7:1 à 70:1
- Avec bride d'entrée B5
- Vitesse maxi en entrée 2800t/min
- Matière : Aluminium
- Lubrification huile synthétique ISO VG320
- Peut être monté dans toutes les positions
- Température d'utilisation : -25°C à +50°C

NOUVEAU !

Bride B5



Avantages

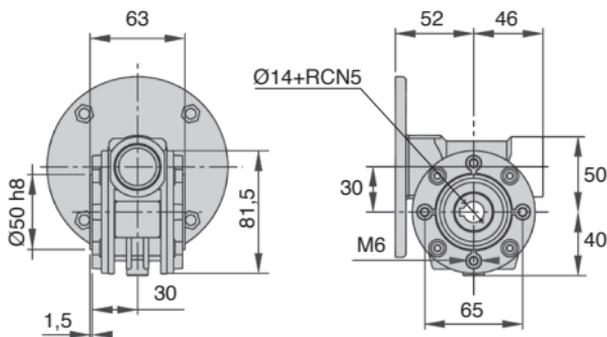
- Idéal avec un moteur 4 pôles tournant à 1400t/min

Info

- *RCN: Rainure de Clavette Normalisée
- Dimensions bride et alésage d'entrée : voir moteur CHT (tome 2 p.288-292)

Accessoires

- Pieds CHB3-FP (tome 2 p.326)
- Arbres de sortie CHB3-X et CHB3-DX (tome 2 p.328)
- Bras de réaction CHB3-BR (tome 2 p.327)
- Moteur CHT56B4-B5, CHT63B4-B5 (tome 2 p.288 et p.289)



REMISES

Qté	1+	3+	6+
Rem. Prix	-20%	Sur demande	

Couple en sortie
maxi (à 1400t/min
en entrée)

Références	Rapport de réduction	Bride d'entrée	Couple en sortie maxi (à 1400t/min en entrée) (Nm)	Irréversibilité Statique	Irréversibilité Dynamique	Masse (kg)	Prix Uni. 1 à 2
CHB3-7-63B5	7	63B5	8	Non	Non	1	152,71 €
CHB3-10-63B5	10	63B5	11	Non	Non	1	152,71 €
CHB3-15-63B5	15	63B5	16	Aléatoire	Non	1	152,71 €
CHB3-20-63B5	20	63B5	20	Aléatoire	Non	1	152,71 €
CHB3-30-63B5	30	63B5	22	Aléatoire	Non	1	152,71 €
CHB3-40-63B5	40	63B5	18	Oui	Faible	1	152,71 €
CHB3-60-63B5	60	63B5	18	Oui	Faible	1	152,71 €
CHB3-70-56B5	70	56B5	15	Oui	Oui	1	151,44 €

Dimensions en mm



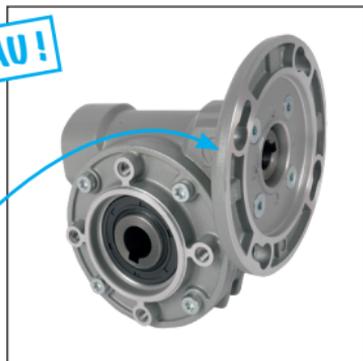
Réducteur à roue et vis sans fin

Bride B14 - Couple jusqu'à 22Nm CHB3B14

- Rapport de 7:1 à 70:1
- Avec bride d'entrée B14
- Vitesse maxi en entrée 2800t/min
- Matière : Aluminium
- Lubrification huile synthétique ISO VG320
- Peut être monté dans toutes les positions
- Température d'utilisation : -25°C à +50°C

NOUVEAU !

Bride B14



Avantages

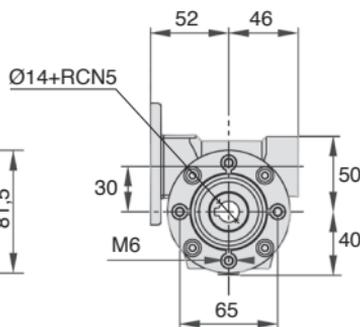
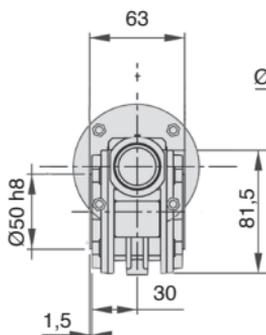
- Idéal avec un moteur 4 pôles tournant à 1400t/min

Info

- *RCN: Rainure de Clavette Normalisée
- Dimensions bride et alésage d'entrée : voir moteur CHT (tome 2) p.288-292)

Accessoires

- Pieds CHB3-FP (tome 2 p.326)
- Arbres de sortie CHB3-X et CHB3-DX (tome 2 p.328)
- Bras de réaction CHB3-BR (tome 2 p.327)
- Moteur CHT56B4-B14, CHT63B4-B14 (tome 2 p.288 et p.289)



REMISES

Qté	1+	3+	6+
Rem.	Prix -20% Sur demande		

Références	Rapport de réduction	Bride d'entrée	Couple en sortie maxi (à 1400t/min en entrée) (Nm)	Irréversibilité Statique	Irréversibilité Dynamique	Masse (kg)	Prix Uni. 1 à 2
CHB3-7-63B14	7	63B14	8	Non	Non	1	146,99 €
CHB3-10-63B14	10	63B14	11	Non	Non	1	146,99 €
CHB3-15-63B14	15	63B14	16	Aléatoire	Non	1	146,99 €
CHB3-20-63B14	20	63B14	20	Aléatoire	Non	1	146,99 €
CHB3-30-63B14	30	63B14	22	Aléatoire	Non	1	146,99 €
CHB3-40-63B14	40	63B14	18	Oui	Faible	1	146,99 €
CHB3-60-63B14	60	63B14	18	Oui	Faible	1	146,99 €
CHB3-70-56B14	70	56B14	15	Oui	Oui	1	145,71 €

Dimensions en mm

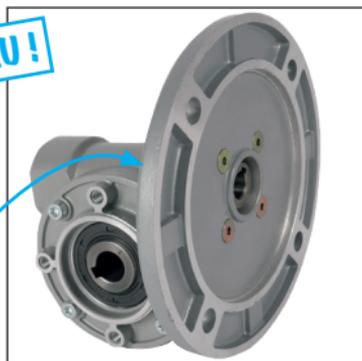
CHB4B5 **Bride B5** - Couple jusqu'à 41Nm

Rapport de 7:1 à 100:1

- Avec bride d'entrée B5
- Vitesse maxi en entrée 2800/min
- Matière : Aluminium
- Lubrification huile synthétique ISO VG320
- Peut être monté dans toutes les positions
- Température d'utilisation : -25°C à +50°C

NOUVEAU !

Bride B5



Avantages

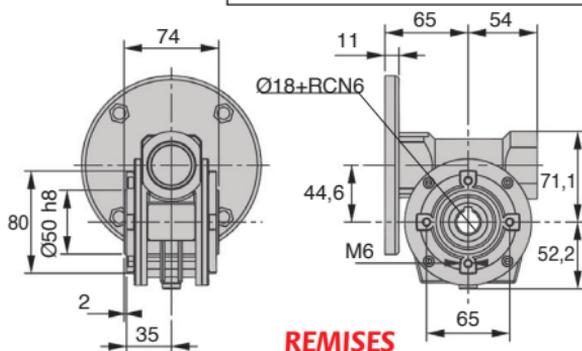
- Idéal avec un moteur 4 pôles tournant à 1400/min

Info

- *RCN: Rainure de Clavette Normalisée
- Dimensions bride et alésage d'entrée : voir moteur CHT (tome 2 p.288-292)

Accessoires

- Pieds CHB4-FP (tome 2 p.326)
- Arbres de sortie CHB4-X et CHB4-DX (tome 2 p.328)
- Bras de réaction CHB4-BR (tome 2 p.327)
- Moteur CHT63B4-B5 (tome 2 p.289)



REMISES

Qté	1+	3+	6+
Rem. Prix	-20%	Sur demande	

Références	Rapport de réduction	Bride d'entrée	Couple en sortie maxi (à 1400/min en entrée) (Nm)		Irréversibilité		Masse (kg)	Prix Uni. 1 à 2
			(Nm)	(Nm)	Statique	Dynamique		
CHB4-7-63B5	7	63B5	22	Non	Non	2,1	188,98 €	
CHB4-10-63B5	10	63B5	30	Non	Non	2,1	188,98 €	
CHB4-14-63B5	14	63B5	29	Non	Non	2,1	188,98 €	
CHB4-20-63B5	20	63B5	38	Aléatoire	Non	2,1	188,98 €	
CHB4-28-63B5	28	63B5	40	Aléatoire	Non	2,1	188,98 €	
CHB4-35-63B5	35	63B5	41	Aléatoire	Non	2,1	188,98 €	
CHB4-46-63B5	46	63B5	37	Oui	Faible	2,1	188,98 €	
CHB4-60-63B5	60	63B5	37	Oui	Faible	2,1	188,98 €	
CHB4-70-63B5	70	63B5	33	Oui	Faible	2,1	188,98 €	
CHB4-100-63B5	100	63B5	30	Oui	Oui	2,1	188,98 €	

Dimensions en mm



Réducteur à roue et vis sans fin

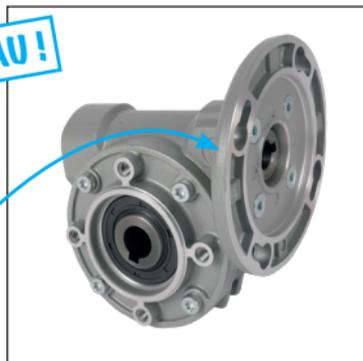
Bride B14 - Couple jusqu'à 41Nm CHB4B14

Rapport de 7:1 à 100:1

- Avec bride d'entrée B14
- Vitesse maxi en entrée 2800t/min
- Matière : Aluminium
- Lubrification huile synthétique ISO VG320
- Peut être monté dans toutes les positions
- Température d'utilisation : -25°C à +50°C

NOUVEAU !

Bride B14



Avantages

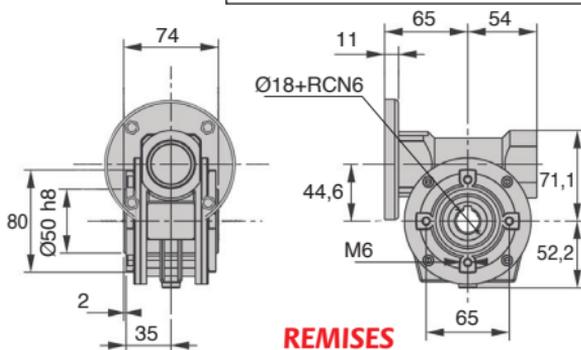
- Idéal avec un moteur 4 pôles tournant à 1400t/min

Info

- *RCN: Rainure de Clavette Normalisée
- Dimensions bride et alésage d'entrée : voir moteur CHT (tome 2 p.288-292)

Accessoires

- Pieds CHB4-FP (tome 2 p.326)
- Arbres de sortie CHB4-X et CHB4-DX (tome 2 p.328)
- Bras de réaction CHB4-BR (tome 2 p.327)
- Moteur CHT63B4-B14 (tome 2 p.289 et 290)



REMISES

Qté	1+	3+	6+
Rem.	Prix -20% Sur demande		

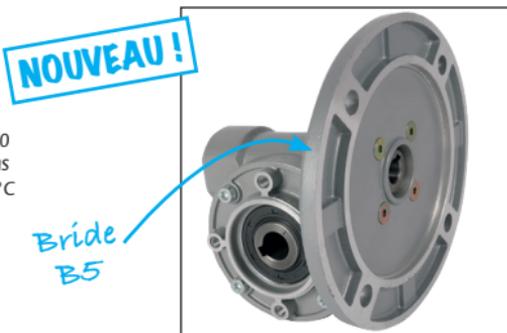
Références	Rapport de réduction	Bride d'entrée	Couple en sortie maxi (à 1400t/min en entrée) (Nm)	Irréversibilité		Masse (kg)	Prix Uni. 1 à 2
				Statique	Dynamique		
CHB4-7-63B14	7	63B14	22	Non	Non	2,1	183,25 €
CHB4-10-63B14	10	63B14	30	Non	Non	2,1	183,25 €
CHB4-14-63B14	14	63B14	29	Non	Non	2,1	183,25 €
CHB4-20-63B14	20	63B14	38	Aléatoire	Non	2,1	183,25 €
CHB4-28-63B14	28	63B14	40	Aléatoire	Non	2,1	183,25 €
CHB4-35-63B14	35	63B14	41	Aléatoire	Non	2,1	183,25 €
CHB4-46-63B14	46	63B14	37	Oui	Faible	2,1	183,25 €
CHB4-60-63B14	60	63B14	37	Oui	Faible	2,1	183,25 €
CHB4-70-63B14	70	63B14	33	Oui	Faible	2,1	183,25 €
CHB4-100-63B14	100	63B14	30	Oui	Oui	2,1	183,25 €

Dimensions en mm

CHB5B5 **Bride B5** - Couple jusqu'à 73Nm

Rapport de 7:1 à 100:1

- Avec bride d'entrée B5
- Vitesse maxi en entrée 2800t/min
- Matière :
Aluminium
- Lubrification huile synthétique ISO VG320
- Peut être monté dans toutes les positions
- Température d'utilisation : -25°C à +50°C



Avantages

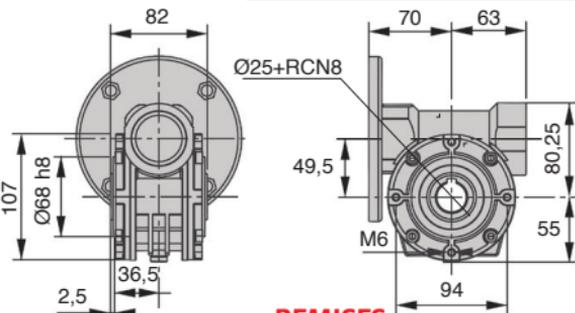
- Idéal avec un moteur 4 pôles tournant à 1400t/min

Info

- *RCN: Rainure de Clavette Normalisée
- Dimensions bride et alésage d'entrée : voir moteur CHT (tome 2 p.288-292)

Accessoires

- Pieds CHB5-FP (tome 2 p.326)
- Arbres de sortie CHB5-X et CHB5-DX (tome 2 p.328)
- Bras de réaction CHB5-BR (tome 2 p.327)
- Moteur CHT63B4-B5, CHT71B4-B5 (tome 2 p.289 et p.290)



REMISES

Qté	1+	3+	6+
Rem. Prix	-20%	Sur demande	

Références	Rapport de réduction	Bride d'entrée	Couple en sortie maxi (à 1400t/min en entrée) (Nm)	Irréversibilité Statique	Irréversibilité Dynamique	Masse (kg)	Prix Uni. 1 à 2
CHB5-7-71B5	7	71B5	40	Non	Non	3	217,61 €
CHB5-10-71B5	10	71B5	49	Non	Non	3	217,61 €
CHB5-14-71B5	14	71B5	57	Non	Non	3	217,61 €
CHB5-18-71B5	18	71B5	52	Aléatoire	Non	3	217,61 €
CHB5-24-71B5	24	71B5	67	Aléatoire	Non	3	217,61 €
CHB5-28-71B5	28	71B5	73	Aléatoire	Non	3	217,61 €
CHB5-36-71B5	36	71B5	61	Aléatoire	Non	3	217,61 €
CHB5-45-71B5	45	71B5	65	Oui	Faible	3	217,61 €
CHB5-60-71B5	60	71B5	60	Oui	Faible	3	217,61 €
CHB5-70-63B5	70	63B5	55	Oui	Faible	3	222,71 €
CHB5-80-63B5	80	63B5	54	Oui	Oui	3	222,71 €
CHB5-100-63B5	100	63B5	50	Oui	Oui	3	222,71 €

Dimensions en mm



Réducteur à roue et vis sans fin

Bride B14 - Couple jusqu'à 73Nm CHB5B14

Rapport de 7:1 à 100:1

- Avec bride d'entrée B14
- Vitesse maxi en entrée 2800t/min
- Matière : Aluminium
- Lubrification huile synthétique ISO VG320
- Peut être monté dans toutes les positions
- Température d'utilisation : -25°C à +50°C

Avantages

- Idéal avec un moteur 4 pôles tournant à 1400t/min

Info

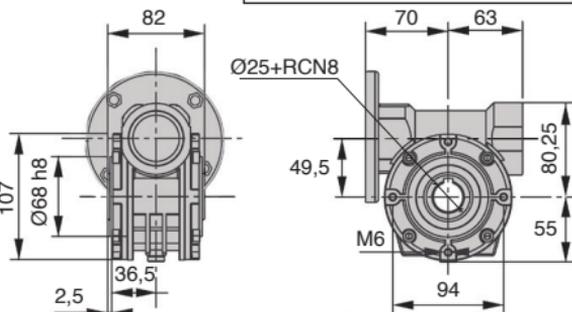
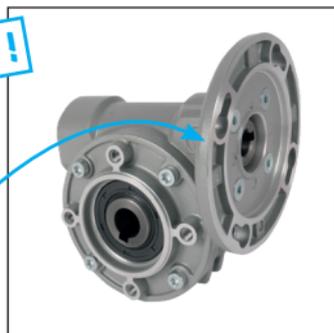
- *RCN: Rainure de Clavette Normalisée
 - Dimensions bride et alésage d'entrée : voir moteur
- CHT (tome 2) p.288-292)**

Accessoires

- Pieds CHB5-FP (tome 2 p.326)
- Arbres de sortie CHB5-X et CHB5-DX (tome 2 p.328)
- Bras de réaction CHB5-BR (tome 2 p.327)
- Moteur CHT63B4-B14, CHT71B4-B14 (tome 2 p.289 et p.290)

NOUVEAU !

Bride B14



REMISES

Qté	1+	3+	6+
Rem. Prix	-20%	-20%	Sur demande

Références	Rapport de réduction	Bride d'entrée	Couple en sortie maxi (à 1400t/min en entrée)		Irréversibilité		Masse (kg)	Prix Uni. 1 à 2
			(Nm)		Statique	Dynamique		
CHB5-7-71B14	7	71B14	40		Non	Non	3	217,61 €
CHB5-10-71B14	10	71B14	49		Non	Non	3	217,61 €
CHB5-14-71B14	14	71B14	57		Non	Non	3	217,61 €
CHB5-18-71B14	18	71B14	52		Aléatoire	Non	3	217,61 €
CHB5-24-71B14	24	71B14	67		Aléatoire	Non	3	217,61 €
CHB5-28-71B14	28	71B14	73		Aléatoire	Non	3	217,61 €
CHB5-36-71B14	36	71B14	61		Aléatoire	Non	3	217,61 €
CHB5-45-71B14	45	71B14	65		Oui	Faible	3	217,61 €
CHB5-60-71B14	60	71B14	60		Oui	Faible	3	217,61 €
CHB5-70-63B14	70	63B14	55		Oui	Faible	3	215,07 €
CHB5-80-63B14	80	63B14	54		Oui	Oui	3	215,07 €
CHB5-100-63B14	100	63B14	50		Oui	Oui	3	215,07 €

Dimensions en mm

Pied pour réducteur CHB

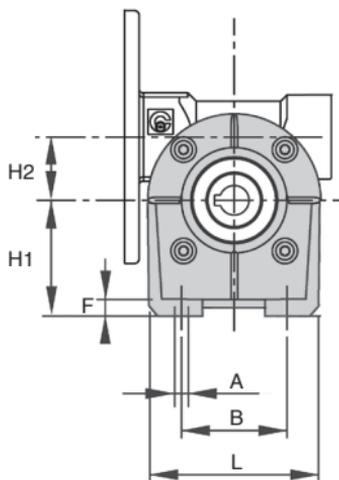
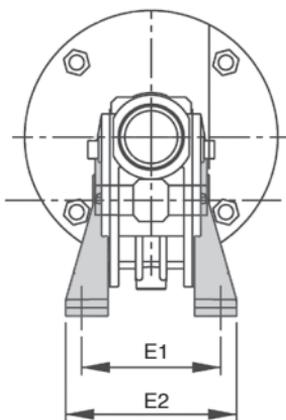
- Montage vers l'extérieur
- Vendus par paire
- Matière :
Aluminium

Accessoires

- Réducteurs CHB
(tome 2 p.320 à p.325)



Exemple d'application



REMISES

Qté	1+	3+	6+
Rem.	Prix	-20%	Sur demande

Références	A	B	L	H1	H2	E1	E2	F	Prix Uni. 1 à 2
CHB3-FP	7	50	80	55	30	66	81	8	7,64 €
CHB4-FP	9	52	90	72	45	81	98	10	8,91 €
CHB5-FP	9	63	109,5	82	50	99	124	10	10,82 €

Dimensions en mm

New

Bras de réaction

Pour réducteur CHB

CHB_{BR}

Se monte en sortie des réducteurs CHB

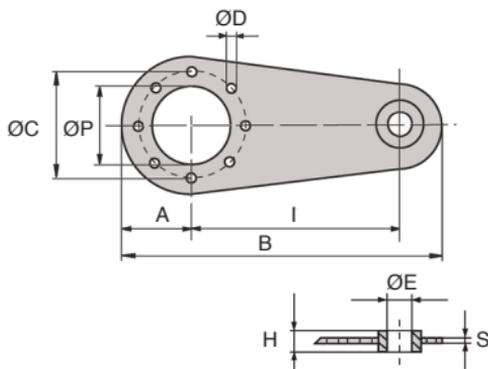
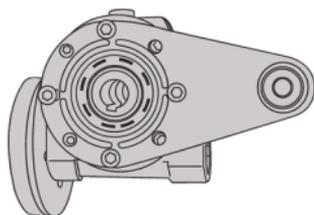
- Matière :
Acier

Accessoires

- Réducteurs CHB
(tome 2 p.320 à p.325)



Exemple d'application



REMISES

Qté	1+	3+	6+
Rem.	Prix -20% Sur demande		

Références	L	A	B	ØP	ØC	ØD	H	ØE	S	Prix Uni. 1 à 2
CHB3-BR	100	40	157,5	50	65	7	14	8	4	19,73 €
CHB4-BR	100	40	157,5	50	65	7	14	8	4	19,73 €
CHB5-BR	100	55	172,5	68	94	7	14	8	4	22,91 €

Dimensions en mm

Arbre de sortie simple ou double

New

CHBx
CHBDx

Pour réducteur CHB

Se monte dans les alésages de sortie des réducteurs CHB

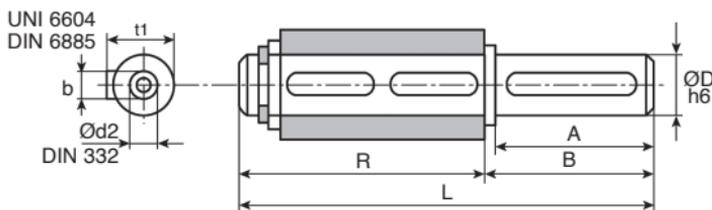
- Matière :
Acier C40

Accessoires

- Réducteurs CHB
(tome 2 p.320 à p.325)

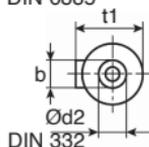


NOUVEAU!

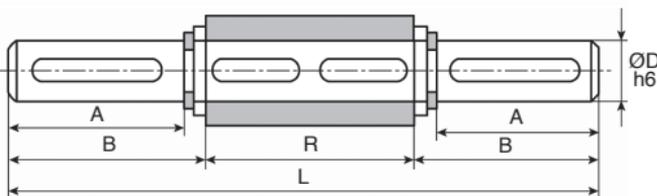


Arbre simple CHB-X

UNI 6604
DIN 6885



DIN 332



Arbre double CHB-DX

REMISES

Qté	1+	3+	6+
Rem.	Prix -20% Sur demande		

Références	ØDh6	A	B	b	t1	R	L	Ød2	Prix Uni. 1 à 2
Arbre simple									
CHB3-X	14	30	35	5	16,0	61	96	M5x13	17,18 €
CHB4-X	18	40	45	6	20,5	70	115	M6x16	20,36 €
CHB5-X	25	60	65	8	28,0	89	154	M8x20	26,09 €
Arbre double									
CHB3-DX	14	30	32,5	5	16,0	55	120,0	M5x13	18,45 €
CHB4-DX	18	40	42,7	6	20,5	64	149,4	M6x16	22,27 €
CHB5-DX	25	60	63,2	8	28,0	82	208,4	M8x20	30,54 €

Dimensions en mm