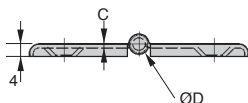
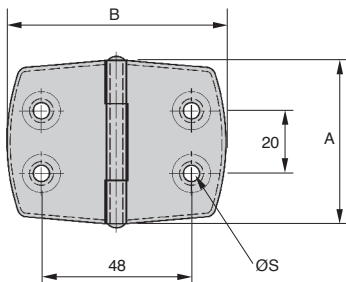


- Charnière pour porte encastrée
- Broche rivetée
- Matière :
Inox 304
- Finition polie

Avantage

- Très bonne résistance à la corrosion
- Charnière économique



REMISES

| | | | | |
|-----------|------|------|-------------|-----|
| Qté | 1+ | 6+ | 20+ | 50+ |
| Rem. Prix | -10% | -20% | Sur demande | |

| Référence | A | B | C | ØD | ØS | Masse (g) | Stock* | Prix Uni. 1 à 5 |
|-------------|----|----|-----|----|-----|-----------|--------|-----------------|
| CHAM5270/SS | 52 | 70 | 1,2 | 4 | 5,2 | 44 | ✓ | 14,85 € |

*Dans la limite du disponible - Dimensions en mm



Charnière en façade à visser

Inox, finition brillante

CHAss

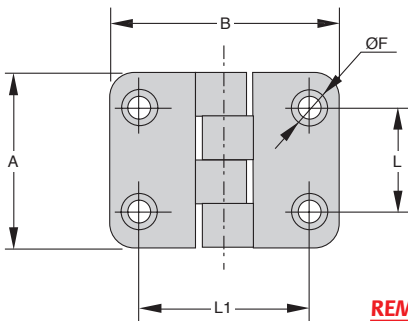
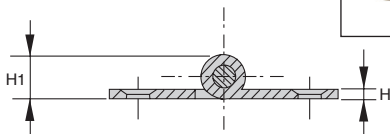
- Charnière universelle pour porte encastrée
- Nœud roulé
- Matières :
Corps : inox 316
Axe : inox

Applications

- Industries pharmaceutiques, chimiques, alimentaires

Avantages

- Charnière économique



REMISES

| Qté | 1+ | 6+ | 10+ | 25+ |
|------|------|-----|------|-------------|
| Rem. | Prix | -5% | -10% | Sur demande |

| Références | A | B | L | L1 | ØF | H | H1 | Stock* | Prix Uni. 1 à 5 |
|-------------|----|----|------|----|-----|---|-----|--------|--------------------|
| CHA38-38/SS | 38 | 38 | 20,5 | 26 | 5,5 | 2 | 9,5 | ✓ | 18,45 € |
| CHA37-48/SS | 37 | 48 | 22,0 | 36 | 5,5 | 2 | 9,5 | ✓ | 17,22 € |

* Dans la limite du disponible - Dimensions en mm

Charnière en façade **polyamide moulé** Stock ★★★

CHAUPA

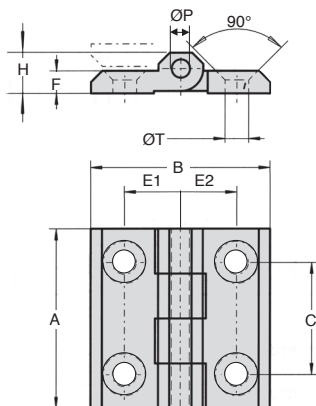
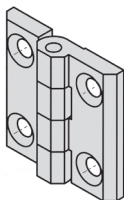
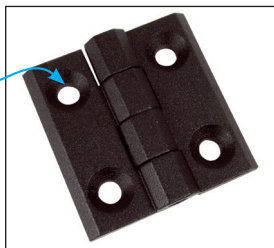
Ouverture jusqu'à 270°

- Charnière universelle pour porte encastrée
- Ouverture de 270°
- Fixation par vis à tête fraisée M5 ou M6 selon DIN7991
- Charnière moulée
- Matières :
Polyamide noir
Axe inox

Avantages

- Belle finition

Avec trous fraisés



REMISES

| | | | | |
|-----------|-----|------|-------------|-----|
| Qté | 1+ | 6+ | 20+ | 50+ |
| Rem. Prix | -5% | -10% | Sur demande | |

| Références | A | B | C | E1 | E2 | H | F | ØT | ØP | Stock* | Prix Uni. 1 à 5 |
|-------------------------|----|----|----|------|------|------|---|-----|----|--------|--------------------|
| Charnière carrée | | | | | | | | | | | |
| CHA1056-U6PA | 40 | 40 | 25 | 12,5 | 12,5 | 9 | 5 | 5,3 | 4 | ✓ | 9,39 € |
| CHA1056-U10PA | 50 | 50 | 30 | 15 | 15 | 11,5 | 6 | 6,2 | 6 | ✓ | 10,94 € |

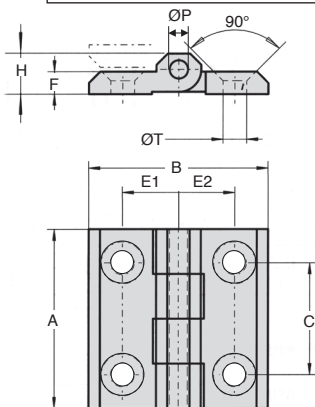
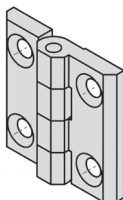
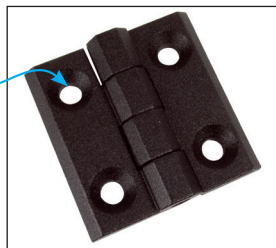
*Dans la limite du disponible - Dimensions en mm

- Charnière universelle pour porte encastrée
- Ouverture de 270°
- Fixation par vis à tête fraisée M5, M6 ou M8 selon DIN7991
- Charnière moulée
- Matières :
Zamak
Axe inox

Avantages

- Belle finition

Avec trous fraisés



REMISES

| | | | | |
|-----------|----|-----|------|-------------|
| Qté | 1+ | 6+ | 20+ | 50+ |
| Rem. Prix | | -5% | -10% | Sur demande |

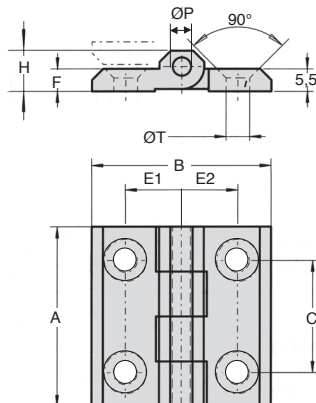
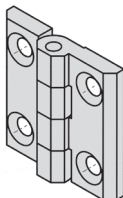
| Références | A | B | C | E1 | E2 | H | F | ØT | ØP | Stock* | Prix Uni. 1 à 5 |
|--------------------------------|----|----|----|------|------|------|---|-----|----|--------|--------------------|
| Charnière carrée | | | | | | | | | | | |
| CHA1056-U6 | 40 | 40 | 25 | 12,5 | 12,5 | 9 | 5 | 5,3 | 4 | ✓ | 12,56 € |
| CHA1056-U10 | 50 | 50 | 30 | 15 | 15 | 11,5 | 6 | 6,2 | 6 | ✓ | 13,09 € |
| CHA1056-U14 | 60 | 60 | 36 | 18 | 18 | 15 | 8 | 8,3 | 8 | ✓ | 16,35 € |
| Charnière rectangulaire | | | | | | | | | | | |
| CHA1056-U18 | 50 | 76 | 30 | 28 | 28 | 11 | 6 | 6,2 | 6 | ✓ | 31,35 € |

*Dans la limite du disponible - Dimensions en mm

CHAuss

Avec trous fraisés

- Charnière universelle pour porte encastrée
- Ouverture de 270°
- Fixation par vis à tête fraisée M5, M6 ou M8 selon DIN7991
- Finition brute
- Charnière moulée
- Matières :
Inox 316



REMISES

| | | | | |
|-----------|-----|------|-------------|-----|
| Qté | 1+ | 6+ | 20+ | 50+ |
| Rem. Prix | -5% | -10% | Sur demande | |

| Références | A | B | C | E1 | E2 | H | F | ØT | ØP | Stock* | Prix Uni. 1 à 5 |
|-------------------------|----|----|----|------|------|------|---|-----|----|--------|--------------------|
| Charnière carrée | | | | | | | | | | | |
| CHA1056-U6SS | 40 | 40 | 25 | 12,5 | 12,5 | 9 | 5 | 5,3 | 4 | ✓ | 30,10 € |
| CHA1056-U10SS | 50 | 50 | 30 | 15 | 15 | 11,5 | 6 | 6,2 | 6 | ✓ | 32,65 € |
| CHA1056-U14SS | 60 | 60 | 36 | 18 | 18 | 15 | 8 | 8,3 | 8 | ✓ | 32,86 € |

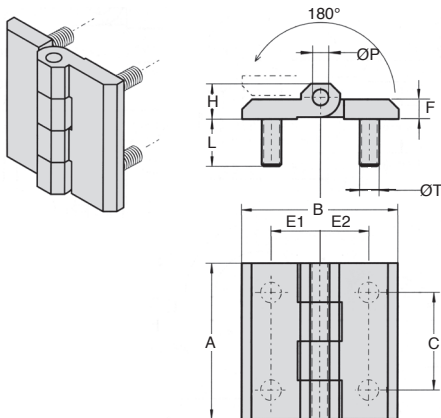
*Dans la limite du disponible - Dimensions en mm

- Charnière universelle pour porte encastrée
- Ouverture de 180°
- Fixation par écrou
- Charnière moulée
- Matières :
 - Zamak
 - Goujons moulés inox
 - Axe inox



Avantages

- Belle finition



REMISES

| | | | | |
|-----------|-----|------|-------------|-----|
| Qté | 1+ | 6+ | 20+ | 50+ |
| Rem. Prix | -5% | -10% | Sur demande | |

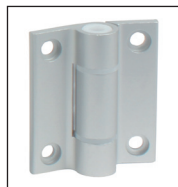
| Références | A | B | C | E1 | E2 | H | F | ØT | L | ØP | Stock* | Prix Uni. 1 à 5 |
|--|----|----|----|------|------|------|---|----|----|----|--------|--------------------|
| Charnière carrée | | | | | | | | | | | | |
| CHA1056-U4 | 40 | 40 | 25 | 12,5 | 12,5 | 9 | 5 | M5 | 12 | 4 | ✓ | 17,61 € |
| CHA1056-U8 | 50 | 50 | 30 | 15 | 15 | 11,5 | 6 | M6 | 15 | 6 | ✓ | 17,49 € |
| CHA1056-U12 | 60 | 60 | 36 | 18 | 18 | 15 | 8 | M8 | 14 | 8 | ✓ | 23,16 € |
| Charnière rectangulaire | | | | | | | | | | | | |
| CHA1056-U16 | 50 | 76 | 30 | 28 | 28 | 11 | 6 | M6 | 12 | 6 | ✓ | 30,67 € |
| Charnière rectangulaire asymétrique | | | | | | | | | | | | |
| CHA1056-U20 | 60 | 90 | 36 | 18 | 45 | 15 | 8 | M8 | 14 | 8 | ✓ | 32,89 € |

*Dans la limite du disponible - Dimensions en mm

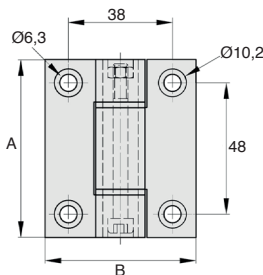
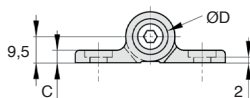
- Charnière à visser universelle pour porte encastrée
- Matières :
Aluminium 6060 T5
Broche plastique
- Finition anodisée incolore ou noire

Avantage

- Très bel aspect



Anodisé incolore



REMISES

| | | | | |
|-----------|-----|------|-------------|-----|
| Qté | 1+ | 6+ | 20+ | 50+ |
| Rem. Prix | -5% | -10% | Sur demande | |

| Références | A | B | C | ØD | Masse (g) | Finition | Stock* | Prix Uni. 1 à 5 |
|-------------|----|----|-----|----|-----------|------------------|--------|-----------------|
| CHAE6555/AI | 65 | 55 | 4,5 | 13 | 130 | Anodisé incolore | ✓ | 18,08 € |
| CHAE6555/AN | 65 | 55 | 4,5 | 13 | 130 | Anodisé noir | ✓ | 18,08 € |

*Dans la limite du disponible - Dimensions en mm

Charnière en façade pour profilé aluminium

3 matières au choix

CHA

- Charnière à visser
- Pour profilé aluminium 30x30mm, 40x40mm ou 45x45mm (PRF4545)
- Angle d'ouverture 180°
- Matière :

Ailettes Inox 316,
PA renforcé fibre de verre Noir
Aluminium moulé
Broche en inox
Coussinet PTFE
(Version aluminium uniquement)

Info.

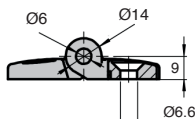
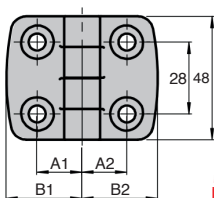
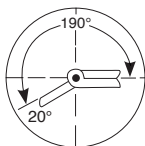
- Montage avec des vis tête fraisée M6 FHC (tome 1 p.560)



PA renforcé fibres de verre



Inox



REMISES

| Qté | 1+ | 6+ | 20+ | 50+ |
|-----------|-----|------|-------------|-----|
| Rem. Prix | -5% | -10% | Sur demande | |

| Références | A1 | A2 | B1 | B2 | FA max (N) | FR max (N) | Section profilé alu | Poids (g) | Prix Uni. 1 à 5 |
|--|------|------|------|------|------------|------------|---------------------|-----------|-----------------|
| Charnière Inox | | | | | | | | | |
| CHA35-48/SS | 17,5 | 17,5 | 29,5 | 29,5 | 575 | 800 | 30x30 | 167 | 39,99 € |
| CHA45-48/SS | 22,5 | 22,5 | 38,5 | 38,5 | 675 | 900 | 40x40 | 205 | 44,08 € |
| CHA50-48/SS | 25,0 | 25,0 | 42,5 | 42,5 | 675 | 900 | 45x45 | 223 | 49,35 € |
| Charnière PA renforcé fibres de verre | | | | | | | | | |
| CHA35-48/PA | 17,5 | 17,5 | 29,5 | 29,5 | 400 | 700 | 30x30 | 36 | 4,97 € |
| CHA45-48/PA | 22,5 | 22,5 | 38,5 | 38,5 | 450 | 750 | 40x40 | 43 | 5,02 € |
| CHA50-48/PA | 25,0 | 25,0 | 43,5 | 43,5 | 450 | 750 | 45x45 | 46 | 5,14 € |
| Charnière Aluminium | | | | | | | | | |
| CHA35-48/AL | 17,5 | 17,5 | 29,5 | 29,5 | 225 | 325 | 30x30 | 65 | 15,16 € |
| CHA45-48/AL | 22,5 | 22,5 | 38,5 | 38,5 | 250 | 400 | 40x40 | 69 | 16,14 € |
| CHA50-48/AL | 25,0 | 25,0 | 43,5 | 43,5 | 250 | 400 | 45x45 | 73 | 16,35 € |

Dimensions en mm

Charnière en façade polyamide moulé ☆☆☆ Stock

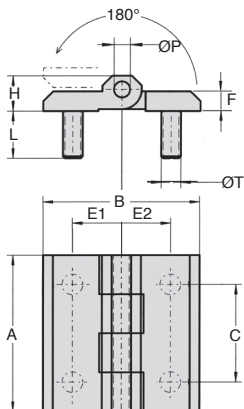
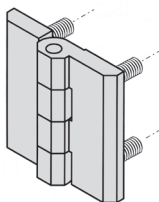
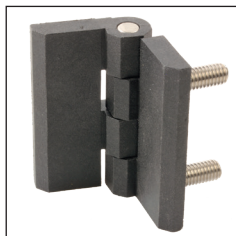
CHAUPA

Avec goujon

- Charnière universelle pour porte encastrée
- Ouverture de 180°
- Fixation par écrou
- Charnière moulée
- Matières :
 - Polyamide noir
 - Goujons moulés inox
 - Axe inox

Avantages

- Belle finition



REMISES

| | | | | |
|-----------|-----|------|-------------|-----|
| Qté | 1+ | 6+ | 20+ | 50+ |
| Rem. Prix | -5% | -10% | Sur demande | |

| Références | A | B | C | E1 | E2 | H | F | ØT | ØP | Stock* | Prix Uni. 1 à 5 |
|-------------------------|----|----|----|------|------|------|---|----|----|--------|--------------------|
| Charnière carrée | | | | | | | | | | | |
| CHA1056-U4PA | 40 | 40 | 25 | 12,5 | 12,5 | 9 | 5 | M5 | 12 | - | 14,19 € |
| CHA1056-U8PA | 50 | 50 | 30 | 15 | 15 | 11,5 | 6 | M6 | 15 | ✓ | 15,54 € |

*Dans la limite du disponible - Dimensions en mm



Charnière **inox** en façade esthétique

Charnière inviolable

CHAEss

- Charnière à visser pour porte encastrée
- Pour montage à droite et à gauche
- Angle d'ouverture de 180°
- Fixation par vis à tête fraisée M5, M6 ou M8 selon DIN 7991
- La surface visible de la charnière est polie satin
- Matière :

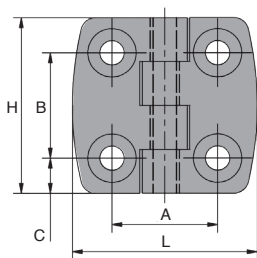
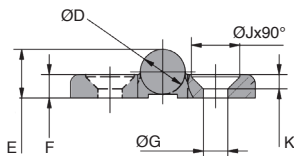
Entièrement en inox 316

Avantages

- Aspect visuel élégant car la broche n'est pas visible
- Antivibratoire
- Protection contre le vandalisme grâce à la broche soudée aux deux extrémités

Axe inaccessible

Inviolable



REMISES

| | | | | |
|-----------|----|-----|------|-------------|
| Qté | 1+ | 6+ | 20+ | 50+ |
| Rem. Prix | | -5% | -10% | Sur demande |

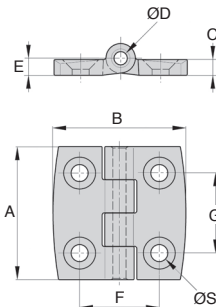
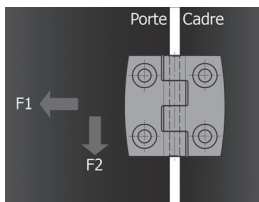
| Références | H | L | A | B | C | ØD | E | F | K | ØG | ØJ | Stock* | Prix uni. 1 à 5 |
|-------------|----|----|----|----|------|------|------|---|-----|-----|------|--------|-----------------|
| CHAE4042/SS | 40 | 42 | 25 | 25 | 7,5 | 10,2 | 10,6 | 5 | 3,0 | 5,2 | 10,2 | ✓ | 32,39 € |
| CHAE5050/SS | 50 | 50 | 30 | 30 | 10,0 | 12,0 | 12,5 | 6 | 3,7 | 6,2 | 12,4 | ✓ | 38,43 € |
| CHAE6063/SS | 60 | 63 | 36 | 36 | 12,0 | 15,3 | 16,6 | 8 | 4,9 | 8,3 | 16,5 | ✓ | 46,02 € |

*Dans la limite du disponible - Dimensions en mm

- Charnière à visser universelle pour porte encastrée
- Matières :
 - Ailes en PA noir renforcé FV (30%)
 - Broche moletée en Inox 316L
- Résistance à la corrosion
- Existe aussi en version symétrique ou asymétrique

Avantages

- Très bel aspect
- Angle de rotation maximum 270°



| Références | Charge à la rupture en traction F1 (N) | Charge à la rupture en cisaillement F2 (N) | Couple de serrage (Nm) |
|-------------|--|--|------------------------|
| CHAE3030/PA | 1200 | 850 | 1 |
| CHAE4040/PA | 2200 | 1900 | 4 |
| CHAE5050/PA | 3600 | 2100 | 8 |
| CHAE6060/PA | 5100 | 3100 | 8 |

REMISES

| Qté | 1+ | 6+ | 20+ | 50+ |
|-----------|-----|------|-------------|-----|
| Rem. Prix | -5% | -10% | Sur demande | |

| Références | A | B | C | ØD | E | F | G | ØS | Pour vis | Stock* | Prix Uni. 1 à 5 |
|-------------|----|----|-----|----|-----|----|----|-----|----------|--------|-----------------|
| CHAE3030/PA | 30 | 30 | 3 | 3 | 3,5 | 18 | 18 | 3,2 | M3 | ✓ | 4,10 € |
| CHAE4040/PA | 40 | 40 | 5,2 | 4 | 5,7 | 25 | 25 | 5,3 | M4 | ✓ | 6,19 € |
| CHAE5050/PA | 50 | 50 | 5,9 | 5 | 6,4 | 30 | 30 | 6,4 | M6 | ✓ | 8,20 € |
| CHAE6060/PA | 60 | 60 | 6,5 | 6 | 7 | 36 | 36 | 6,4 | M6 | ✓ | 8,10 € |

*Dans la limite du disponible - Dimensions en mm

- Charnière à visser universelle pour porte encastrée

- Matières :

Ailes en PA noir renforcé FV (30%)

Broche moletée en Inox 316L

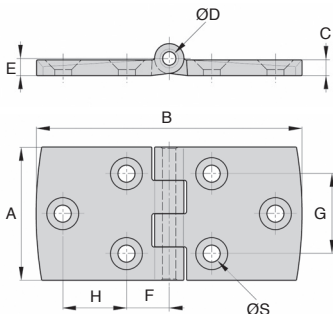
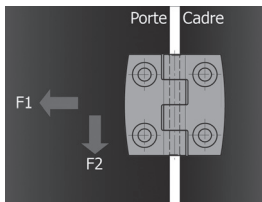
- Résistance à la corrosion

- Existe aussi en version carrée ou asymétrique

Avantages

- Très bel aspect

- Angle de rotation maximum 270°



| Références | Charge à la rupture en traction F1 (N) | Charge à la rupture en cisaillement F2 (N) | Couple de serrage (Nm) |
|--------------|--|--|------------------------|
| CHAE4080/PA | 2200 | 1900 | 4 |
| CHAE40120/PA | 2200 | 1900 | 4 |
| CHAE50100/PA | 3600 | 2100 | 8 |
| CHAE60120/PA | 5100 | 3100 | 8 |

REMISES

| Qté | 1+ | 6+ | 20+ | 50+ |
|-----------|-----|------|-------------|-----|
| Rem. Prix | -5% | -10% | Sur demande | |

| Références | A | B | C | ØD | E | F | G | H | ØS | Pour vis | Stock* | Prix Uni. 1 à 5 |
|--------------|----|-----|-----|----|-----|------|----|----|-----|----------|--------|-----------------|
| CHAE4080/PA | 40 | 80 | 5,2 | 4 | 5,7 | 13,5 | 25 | 19 | 5,3 | M4 | ✓ | 8,32 € |
| CHAE40120/PA | 40 | 120 | 5,2 | 4 | 5,7 | 14,5 | 25 | 38 | 5,3 | M4 | - | 10,29 € |
| CHAE50100/PA | 50 | 100 | 5,9 | 5 | 6,4 | 16 | 30 | 24 | 6,4 | M6 | ✓ | 10,57 € |
| CHAE60120/PA | 60 | 120 | 6,5 | 6 | 7 | 18 | 36 | 30 | 6,4 | M6 | ✓ | 16,87 € |

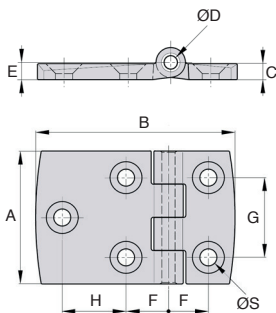
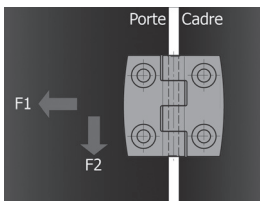
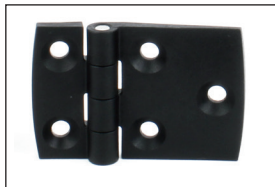
*Dans la limite du disponible - Dimensions en mm

CHAE_A Polyamide, Finition esthétique

- Charnière à visser universelle pour porte encastrée
- Matières :
 - Ailes en PA noir renforcé FV (30%)
 - Broche moletée en Inox 316L
- Résistance à la corrosion
- Existe aussi en version carrée ou symétrique

Avantages

- Très bel aspect
- Angle de rotation maximum 270°



| Références | Charge à la rupture en traction F1 (N) | Charge à la rupture en cisaillement F2 (N) | Couple de serrage (Nm) |
|--------------|--|--|------------------------|
| CHAE4060A/PA | 2200 | 2300 | 4 |
| CHAE4080A/PA | 2200 | 2300 | 4 |
| CHAE5075A/PA | 3600 | 2500 | 8 |
| CHAE6090A/PA | 5100 | 4200 | 8 |

REMISES

| Qté | 1+ | 6+ | 20+ | 50+ |
|-----------|-----|------|-------------|-----|
| Rem. Prix | -5% | -10% | Sur demande | |

| Références | A | B | C | ØD | E | F | G | H | ØS | Pour vis | Stock* | Prix Uni. 1 à 5 |
|--------------|----|----|-----|----|-----|------|----|----|-----|----------|--------|-----------------|
| CHAE4060A/PA | 40 | 60 | 5,2 | 4 | 5,7 | 13,5 | 25 | 19 | 5,3 | M4 | ✓ | 8,10 € |
| CHAE4080A/PA | 40 | 80 | 5,2 | 4 | 5,7 | 14,5 | 25 | 38 | 5,3 | M4 | ✓ | 8,31 € |
| CHAE5075A/PA | 50 | 75 | 5,9 | 5 | 6,4 | 16 | 30 | 24 | 6,4 | M6 | ✓ | 10,29 € |
| CHAE6090A/PA | 60 | 90 | 6,5 | 6 | 7 | 18 | 36 | 30 | 6,4 | M6 | ✓ | 14,42 € |

*Dans la limite du disponible - Dimensions en mm



Charnière en façade carrée

Polyamide chargé fibres de carbone CHAE_{PAC}

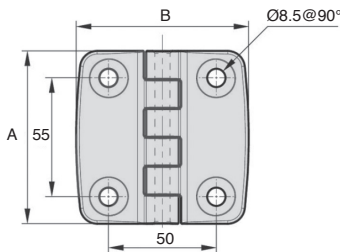
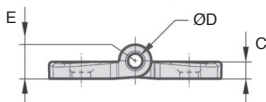
- Charnière à visser universelle pour porte encastrée
- Angle d'ouverture de 270°
- Fixation par vis à tête fraisée M8 selon DIN7991
- Matières
 - Polyamide 6,6 chargé 30% fibres de carbone
 - Broche inox 303
- Tenue en cyclage : charnières fonctionnelles après 10000 cycles ouverture/fermeture d'une porte de 80 kg (H 1500 mm x L 750 mm)

Avantages

- Très bel aspect
- Plus résistante et plus légère qu'une charnière équivalente en polyamide chargé fibres de verre
- Bonne résistance à la corrosion (alternative aux charnières inox)



chargé fibres de carbone



REMISES

| | | | | |
|-----------|-----|------|-------------|-----|
| Qté | 1+ | 6+ | 20+ | 50+ |
| Rem. Prix | -5% | -10% | Sur demande | |

| Références | A | B | C | ØD | E | Masse (g) | Prix Uni. 1 à 5 |
|--------------|----|----|-----|----|-----|-----------|-----------------|
| CHAE8080/PAC | 80 | 80 | 7,8 | 7 | 8,3 | 68 | 10,71 € |

Dimensions en mm

Charnière **robuste** ouverture 180°

Stock

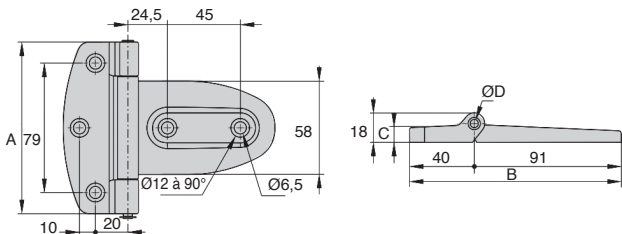
CHA

Polyamide

- Charnière à visser
- Ouverture maxi 180°
- Matières :
 - Polyamide noir
 - Broche acier nickelé

Application

- Carrosserie industrielle



REMISES

| Qté | 1+ | 6+ | 20+ | 50+ |
|-----------|-----|------|-------------|-----|
| Rem. Prix | -5% | -10% | Sur demande | |

| Référence | A | B | C | ØD | Masse (g) | Stock* | Prix Uni. 1 à 5 |
|------------|-----|-----|-----|----|-----------|--------|-----------------|
| CHA108-131 | 108 | 131 | 9,5 | 6 | 98 | ✓ | 28,26 € |

*Dans la limite du disponible - Dimensions en mm

Charnière sans broche **en rouleau**

Charnière polymère blanc ou noir **CHASB**

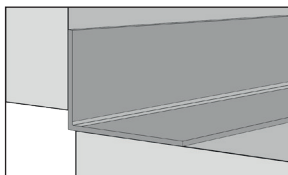
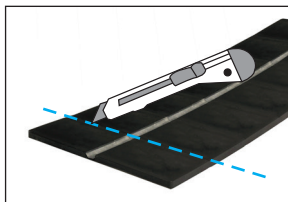
- Rouleau de charnière en polymère sans broche à mettre à longueur par vos soins
- Vendu en rouleau de 15,25 mètres
- Fixation par vis, rivets, clous ou agrafes
- T° d'utilisation : -40°C à +80°C
- Angle d'ouverture 270°
- Matière : Polypropylène
- Résistance à la traction 180N/cm

Avantages

- Bonne résistance aux huiles, solvants, eau de mer et la plupart des agents chimiques
- Bonne résistance à la fatigue
- Pas de noeud, donc pas de rétention de matière ou d'impureté possible

Utilisation

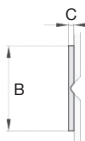
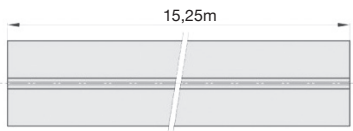
- Idéal pour une utilisation à l'horizontale pour articuler un capot



Exemple d'application



Résistance à la traction



REMISES

| | | |
|------|------|-------------|
| Qté | 1+ | 3+ |
| Rem. | Prix | Sur demande |

| Références | B | C | Finition | Masse / rouleau (g) | Prix Uni. 1 à 2 |
|-------------|------|-----|----------|---------------------|-----------------|
| CHASB28-R/W | 28,6 | 3,2 | Blanc | 1050 | 293,32 € |
| CHASB28-R/N | 28,6 | 3,2 | Noir | 1050 | 293,32 € |
| CHASB38-R/W | 38,1 | 3,2 | Blanc | 1450 | 321,29 € |
| CHASB38-R/N | 38,1 | 3,2 | Noir | 1450 | 321,29 € |

Dimensions en mm

Charnière sans broche

CHASB

Polymère blanc ou noir

- Charnière en polymère sans broche

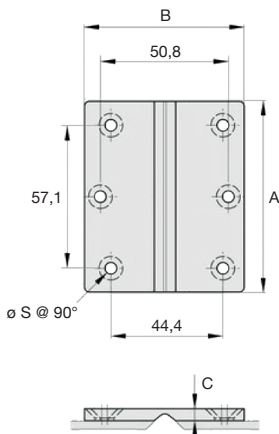
- Fixation par vis ou rivets
- T° d'utilisation : -40°C à +80°C
- Angle d'ouverture 270°
- Matière :
Polypropylène
- Résistance à la traction 180N/cm

Avantages

- Bonne résistance aux huiles, solvants, eau de mer et la plupart des agents chimiques
- Bonne résistance à la fatigue
- Pas de noeud, donc pas de rétention de matière ou d'impureté possible

Utilisation

- Idéal pour une utilisation à l'horizontale pour articuler un capot



Résistance à la traction

REMISES

| | | | | |
|-----------|-----|------|-------------|-----|
| Qté | 1+ | 6+ | 20+ | 50+ |
| Rem. Prix | -5% | -10% | Sur demande | |

| Références | A | B | C | ØS | Finition | Masse (g) | Prix Uni. 1 à 5 |
|--------------|------|------|------|------|----------|-----------|-----------------|
| CHASB63-76/W | 76,2 | 63,5 | 4,76 | 4,62 | Blanc | 16 | 8,47 € |
| CHASB63-76/N | 76,2 | 63,5 | 4,76 | 4,62 | Noir | 16 | 8,47 € |

Dimensions en mm

Charnière sans broche

Polymère blanc ou noir

CHASB

- Charnière en polymère sans broche

- Fixation par vis ou rivets
- T° d'utilisation : -40°C à +80°C
- Angle d'ouverture 270°
- Matière :
Polypropylène
- Résistance à la traction 180N/cm

Avantages

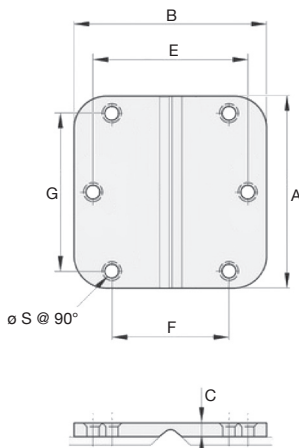
- Bonne résistance aux huiles, solvants, eau de mer et la plupart des agents chimiques
- Bonne résistance à la fatigue
- Pas de noeud, donc pas de rétention de matière ou d'impureté possible

Utilisation

- Idéal pour une utilisation à l'horizontale pour articuler un capot



Résistance à la traction



REMISES

| | | | | |
|-----------|-----|------|-------------|-----|
| Qté | 1+ | 6+ | 20+ | 50+ |
| Rem. Prix | -5% | -10% | Sur demande | |

| Références | A | B | C | E | F | G | ØS | Finition | Masse (g) | Prix Uni. 1 à 5 |
|--------------|------|------|------|------|----|----|----|----------|-----------|-----------------|
| CHASB89-89/W | 88,9 | 88,9 | 6,35 | 71,4 | 54 | 73 | 6 | Blanc | 35 | 12,41 € |
| CHASB89-89/N | 88,9 | 88,9 | 6,35 | 71,4 | 54 | 73 | 6 | Noir | 35 | 12,41 € |

Dimensions en mm