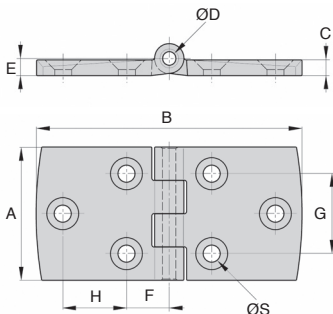
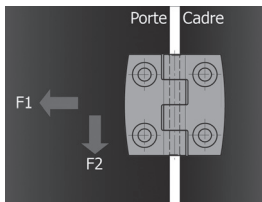


- Charnière à visser universelle pour porte encastrée
- Matières :
 - Ailes en PA noir renforcé FV (30%)
 - Broche moletée en Inox 304
- Résistance à la corrosion
- Existe aussi en version carrée ou asymétrique

Avantages

- Très bel aspect
- Angle de rotation maximum 270°



Références	Charge à la rupture en traction F1 (N)	Charge à la rupture en cisaillement F2 (N)	Couple de serrage (Nm)
CHAE4080/PA	2200	1900	4
CHAE40120/PA	2200	1900	4
CHAE50100/PA	3600	2100	8
CHAE60120/PA	5100	3100	8

REMISES

Qté	1+	6+	20+	50+
Rem. Prix	-5%	-10%	Sur demande	

Références	A	B	C	ØD	E	F	G	H	ØS	Pour vis	Stock*	Prix Uni. 1 à 5
CHAE4080/PA	40	80	5,2	4	5,7	13,5	25	19	5,3	M4	✓	8,09 €
CHAE40120/PA	40	120	5,2	4	5,7	14,5	25	38	5,3	M4	✓	10,00 €
CHAE50100/PA	50	100	5,9	5	6,4	16	30	24	6,4	M6	-	10,28 €
CHAE60120/PA	60	120	6,5	6	7	18	36	30	6,4	M6	✓	16,38 €

*Dans la limite du disponible - Dimensions en mm

Nos autres produits



MAX22
Motoréducteur DC, de
0,07 à 0,2Nm



ACL
Equerre, Equerre à
angle variable



MCL
Manchon taraudé,
Cylindrique - inox



BG
Oldham, avec vis de
pression



PGNT
Poignée
thermoplastique en T,
Avec trou taraudé



LAT1
Actionneur linéaire
motorisé, 1 ampère



MSP19
Insert à coller
MasterPlate®,
cylindrique avec
insert taraudé



GBS
Vis à billes, Ecrue
épaulé



TB_ECO
Engrenage conique -
Acier C43, 3:1



SLHVlok
Sauterelle
autobloquante, A
levier horizontal /



GPB
Poignée sphérique
taraudée, Avec insert
laiton



G3
Engrenage droit, Acier
20NCD2

Produits complémentaires



CHAE6555
Charnière esthétique,
Aluminium



CHAM527055
Charnière (tout inox),
Marine