

Charnière à butée intégrée

Inx Stock

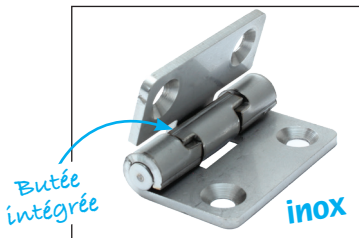
CHAB

Inox

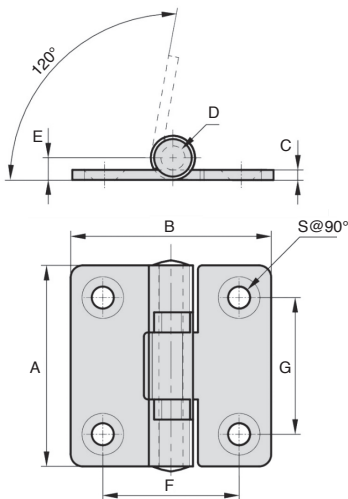
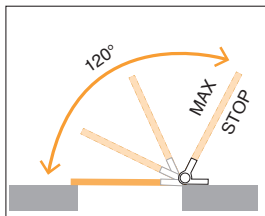
- Charnière pour ouverture de trappe
- Sa butée intégrée permet d'éviter d'ajouter une butée extérieure ou un compas
- Matières :
Inox 316 brut

Avantages

- Idéal pour une utilisation à l'horizontale. En arrivant en butée, l'ouvrant est maintenu ouvert sous son propre poids.



Exemple d'application



REMISES

| | | | | |
|------|-----------|------|-------------|-----|
| Qté | 1+ | 6+ | 20+ | 50+ |
| Rem. | Prix -10% | -20% | Sur demande | |

| Références | A | B | C | D | E | F | G | S | Masse (g) | Prix Uni. 1 à 5 |
|--------------|----|----|-----|---|-----|----|----|-----|-----------|-----------------|
| CHAB50-50/SS | 50 | 50 | 2,5 | 6 | 5,5 | 34 | 34 | 5,5 | 70 | 20,58 € |

Dimensions en mm

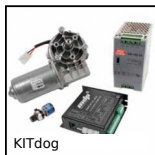
HPC

CAT WEB
01/2023

www.hpceurope.com

Tel. +33(0)4 37 496 496

Nos autres produits



KITdog

Kit de motorisation
24V, Roue et vis sans
fin



DOMI120

Accessoires de liaison,
Kit de fixation



RIMple

Roulette
d'immobilisation, à
platine



PPS

Anneau de levage,
Crochet universel à
visser



BAG0

Bague de blocage,
Inox



WSRM

Ecrou cylindrique
polymère, 1 filet
polymère (Iglidur®)



PLA

Aimant plat, Aimant
plat avec filetage



SSB

Engrenage conique
inox, 1:1



PSG05S

Engrenage droit de
précision, Inox 303



PITA

Doigt d'indexage,
avec poignée en T



F7-E

Afficheur
multifonction, Avec
capteur externe



BOX-NINA

Ecrou autofreiné -
DIN985, Coffret
d'écrous acier

Produits complémentaires