

# Charnière à butée intégrée

Inx Stock

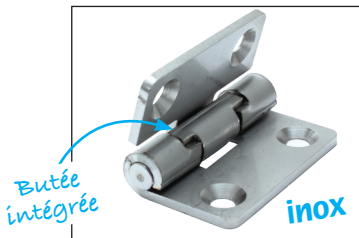
CHAB

Inox

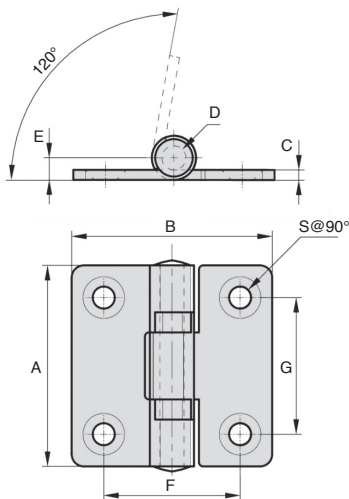
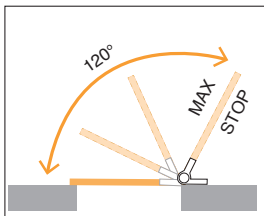
- Charnière pour ouverture de trappe
- Sa butée intégrée permet d'éviter d'ajouter une butée extérieure ou un compas
- Matières :  
Inox 316 brut

## Avantages

- Idéal pour une utilisation à l'horizontale. En arrivant en butée, l'ouvrant est maintenu ouvert sous son propre poids.



### Exemple d'application



### REMISES

Qté	1+	6+	20+	50+
Rem.	Prix	-10%	-20%	Sur demande

Références	A	B	C	D	E	F	G	S	Masse (g)	Prix Uni. 1 à 5
CHAB50-50/SS	50	50	2,5	6	5,5	34	34	5,5	70	20,58 €

Dimensions en mm

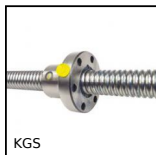
HPC

CAT WEB  
01/2023

www.hpceurope.com

Tel. +33(0)4 37 496 496

## Nos autres produits



KGS

Vis à billes au mètre,  
Vis à billes roulée, au  
mètre



DB\_ECO

Engrenage conique  
série éco., 2:1



BAC105

Bac à bec, 8mm



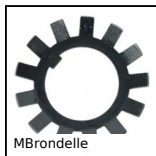
VDSQ

Système de réglage  
par verrou coulissant,  
Verrou coulissant pour  
p...



BCM\_CC

Brosse cylindrique  
modulaire, Fil crin de  
cheval



MBrondele

Rondelle frein,  
Rondelle frein MB



H0

Engrenage hélicoïdal  
axes croisés, Acier  
20NCD2



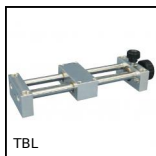
BPHF

Bille porteuse à  
encaster, Forte



BPLF

Bille porteuse profil  
haut, Légère



TBL

Mini-table à vis  
métrique, 1kg



GAL22

Galet de manutention,  
Acier zingué



BLH50

Renvoi d'angle, de  
7,70 à 20 Nm

Produits complémentaires