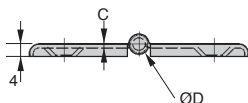
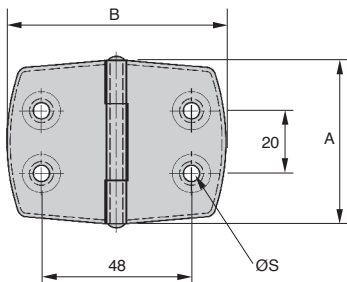


- Charnière pour porte encastrée
- Broche rivetée
- Matière :  
Inox 304
- Finition polie

### Avantage

- Très bonne résistance à la corrosion
- Charnière économique



### REMISES

Qté	1+	6+	20+	50+
Rem. Prix	-10%	-20%	Sur demande	

Référence	A	B	C	ØD	ØS	Masse (g)	Stock*	Prix Uni. 1 à 5
CHAM5270/SS	52	70	1,2	4	5,2	44	✓	14,85 €

\*Dans la limite du disponible - Dimensions en mm



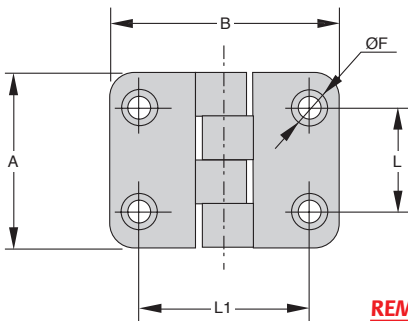
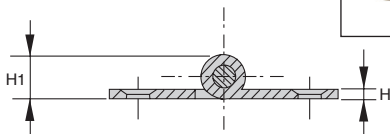
- Charnière universelle pour porte encastrée
- Nœud roulé
- Matières :  
Corps : inox 316  
Axe : inox

### Applications

- Industries pharmaceutiques, chimiques, alimentaires

### Avantages

- Charnière économique



### REMISES

Qté	1+	6+	10+	25+
Rem.	Prix	-5%	-10%	Sur demande

Références	A	B	L	L1	ØF	H	H1	Stock*	Prix Uni. 1 à 5
CHA38-38/SS	38	38	20,5	26	5,5	2	9,5	✓	18,45 €
CHA37-48/SS	37	48	22,0	36	5,5	2	9,5	✓	17,22 €

\* Dans la limite du disponible - Dimensions en mm

# Charnière en façade **polyamide moulé** Stock ★★★

## CHAUPA

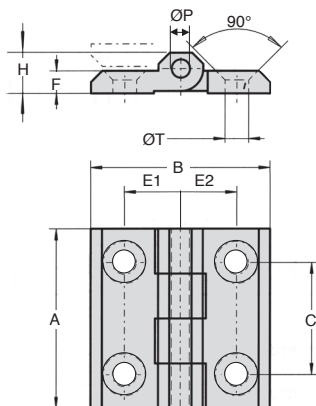
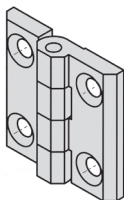
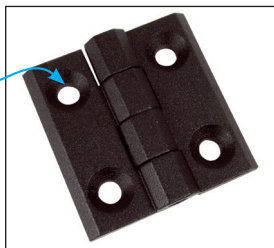
## Ouverture jusqu'à 270°

- Charnière universelle pour porte encastrée
- Ouverture de 270°
- Fixation par vis à tête fraisée M5 ou M6 selon DIN7991
- Charnière moulée
- Matières :  
Polyamide noir  
Axe inox

### Avantages

- Belle finition

*Avec trous fraisés*



### REMISES

Qté	1+	6+	20+	50+
Rem. Prix		-5%	-10%	Sur demande

Références	A	B	C	E1	E2	H	F	ØT	ØP	Stock*	Prix Uni. 1 à 5
<b>Charnière carrée</b>											
CHA1056-U6PA	40	40	25	12,5	12,5	9	5	5,3	4	✓	9,39 €
CHA1056-U10PA	50	50	30	15	15	11,5	6	6,2	6	✓	10,94 €

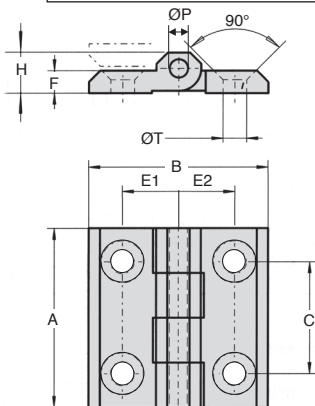
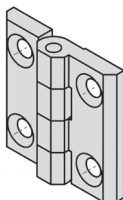
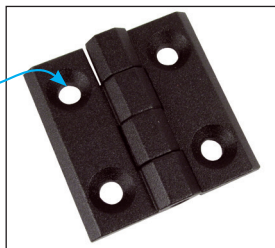
\*Dans la limite du disponible - Dimensions en mm

- Charnière universelle pour porte encastrée
- Ouverture de 270°
- Fixation par vis à tête fraisée M5, M6 ou M8 selon DIN7991
- Charnière moulée
- Matières :  
Zamak  
Axe inox

### Avantages

- Belle finition

Avec trous fraisés



### REMISES

Qté	1+	6+	20+	50+
Rem. Prix		-5%	-10%	Sur demande

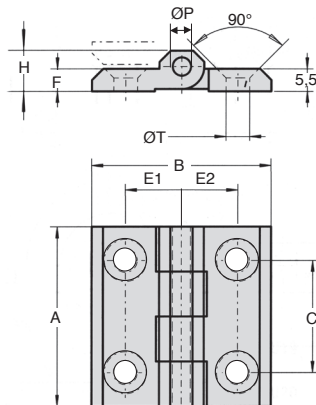
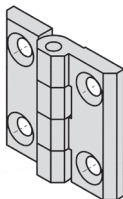
Références	A	B	C	E1	E2	H	F	ØT	ØP	Stock*	Prix Uni. 1 à 5
<b>Charnière carrée</b>											
CHA1056-U6	40	40	25	12,5	12,5	9	5	5,3	4	✓	12,56 €
CHA1056-U10	50	50	30	15	15	11,5	6	6,2	6	✓	13,09 €
CHA1056-U14	60	60	36	18	18	15	8	8,3	8	✓	16,35 €
<b>Charnière rectangulaire</b>											
CHA1056-U18	50	76	30	28	28	11	6	6,2	6	✓	31,35 €

\*Dans la limite du disponible - Dimensions en mm

## CHAuss

### Avec trous fraisés

- Charnière universelle pour porte encastrée
- Ouverture de 270°
- Fixation par vis à tête fraisée M5, M6 ou M8 selon DIN7991
- Finition brute
- Charnière moulée
- Matières :  
Inox 316



#### REMISES

Qté	1+	6+	20+	50+
Rem. Prix	-5%	-10%	Sur demande	

Références	A	B	C	E1	E2	H	F	ØT	ØP	Stock*	Prix Uni. 1 à 5
<b>Charnière carrée</b>											
CHA1056-U6SS	40	40	25	12,5	12,5	9	5	5,3	4	✓	30,10 €
CHA1056-U10SS	50	50	30	15	15	11,5	6	6,2	6	✓	32,65 €
CHA1056-U14SS	60	60	36	18	18	15	8	8,3	8	✓	32,86 €

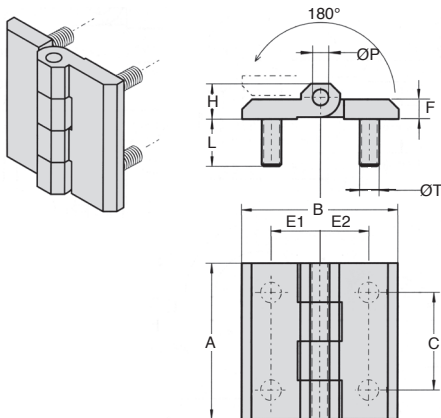
\*Dans la limite du disponible - Dimensions en mm

- Charnière universelle pour porte encastrée
- Ouverture de 180°
- Fixation par écrou
- Charnière moulée
- Matières :
  - Zamak
  - Goujons moulés inox
  - Axe inox



### Avantages

- Belle finition



### REMISES

Qté	1+	6+	20+	50+
Rem. Prix	-5%	-10%	Sur demande	

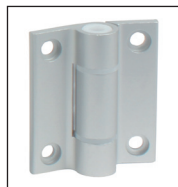
Références	A	B	C	E1	E2	H	F	ØT	L	ØP	Stock*	Prix Uni. 1 à 5
<b>Charnière carrée</b>												
CHA1056-U4	40	40	25	12,5	12,5	9	5	M5	12	4	✓	17,61 €
CHA1056-U8	50	50	30	15	15	11,5	6	M6	15	6	✓	17,49 €
CHA1056-U12	60	60	36	18	18	15	8	M8	14	8	✓	23,16 €
<b>Charnière rectangulaire</b>												
CHA1056-U16	50	76	30	28	28	11	6	M6	12	6	✓	30,67 €
<b>Charnière rectangulaire asymétrique</b>												
CHA1056-U20	60	90	36	18	45	15	8	M8	14	8	✓	32,89 €

\*Dans la limite du disponible - Dimensions en mm

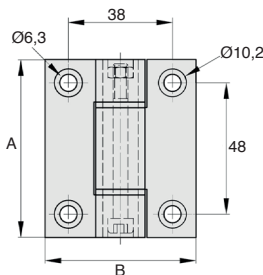
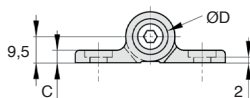
- Charnière à visser universelle pour porte encastrée
- Matières :  
Aluminium 6060 T5  
Broche plastique
- Finition anodisée incolore ou noire

### Avantage

- Très bel aspect



Anodisé incolore



### REMISES

Qté	1+	6+	20+	50+
Rem. Prix	-5%	-10%	Sur demande	

Références	A	B	C	ØD	Masse (g)	Finition	Stock*	Prix Uni. 1 à 5
CHAE6555/AI	65	55	4,5	13	130	Anodisé incolore	✓	18,08 €
CHAE6555/AN	65	55	4,5	13	130	Anodisé noir	✓	18,08 €

\*Dans la limite du disponible - Dimensions en mm

# Charnière en façade pour profilé aluminium

3 matières au choix

CHA

- Charnière à visser
- Pour profilé aluminium 30x30mm, 40x40mm ou 45x45mm (PRF4545)
- Angle d'ouverture 180°
- Matière :

Ailettes Inox 316,  
PA renforcé fibre de verre Noir  
Aluminium moulé  
Broche en inox  
Coussinet PTFE  
(Version aluminium uniquement)

## Info.

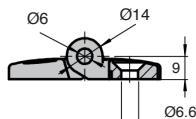
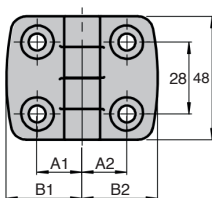
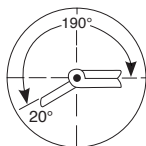
- Montage avec des vis tête fraisée M6 FHC (tome 1 p.560)



PA renforcé fibres de verre



Inox



## REMISES

Qté	1+	6+	20+	50+
Rem. Prix	-5%	-10%	Sur demande	

Références	A1	A2	B1	B2	FA max (N)	FR max (N)	Section profilé alu	Poids (g)	Prix Uni. 1 à 5
<b>Charnière Inox</b>									
CHA35-48/SS	17,5	17,5	29,5	29,5	575	800	30x30	167	39,99 €
CHA45-48/SS	22,5	22,5	38,5	38,5	675	900	40x40	205	44,08 €
CHA50-48/SS	25,0	25,0	42,5	42,5	675	900	45x45	223	49,35 €
<b>Charnière PA renforcé fibres de verre</b>									
CHA35-48/PA	17,5	17,5	29,5	29,5	400	700	30x30	36	4,97 €
CHA45-48/PA	22,5	22,5	38,5	38,5	450	750	40x40	43	5,02 €
CHA50-48/PA	25,0	25,0	43,5	43,5	450	750	45x45	46	5,14 €
<b>Charnière Aluminium</b>									
CHA35-48/AL	17,5	17,5	29,5	29,5	225	325	30x30	65	15,16 €
CHA45-48/AL	22,5	22,5	38,5	38,5	250	400	40x40	69	16,14 €
CHA50-48/AL	25,0	25,0	43,5	43,5	250	400	45x45	73	16,35 €

Dimensions en mm



# Charnière en façade polyamide moulé ☆☆☆ Stock

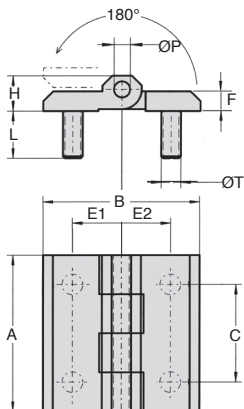
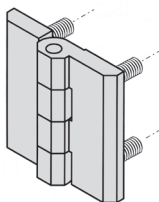
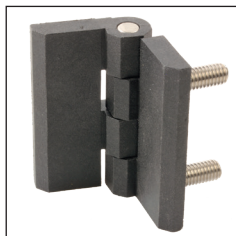
## CHAUPA

## Avec goujon

- Charnière universelle pour porte encastrée
- Ouverture de 180°
- Fixation par écrou
- Charnière moulée
- Matières :
  - Polyamide noir
  - Goujons moulés inox
  - Axe inox

### Avantages

- Belle finition



### REMISES

Qté	1+	6+	20+	50+
Rem. Prix	-5%	-10%	Sur demande	

Références	A	B	C	E1	E2	H	F	ØT	ØP	Stock*	Prix Uni. 1 à 5
<b>Charnière carrée</b>											
CHA1056-U4PA	40	40	25	12,5	12,5	9	5	M5	12	-	14,19 €
CHA1056-U8PA	50	50	30	15	15	11,5	6	M6	15	✓	15,54 €

\*Dans la limite du disponible - Dimensions en mm



# Charnière **inox** en façade esthétique

## Charnière inviolable

## CHAEss

- Charnière à visser pour porte encastrée
- Pour montage à droite et à gauche
- Angle d'ouverture de 180°
- Fixation par vis à tête fraisée M5, M6 ou M8 selon DIN 7991
- La surface visible de la charnière est polie satin
- Matière :

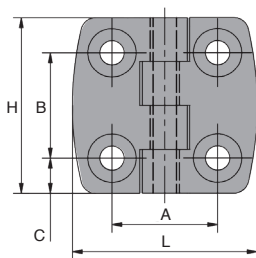
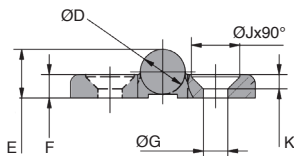
Entièrement en inox 316

### Avantages

- Aspect visuel élégant car la broche n'est pas visible
- Antivibratoire
- Protection contre le vandalisme grâce à la broche soudée aux deux extrémités

Axe inaccessible

Inviolable



### REMISES

Qté	1+	6+	20+	50+
Rem. Prix		-5%	-10%	Sur demande

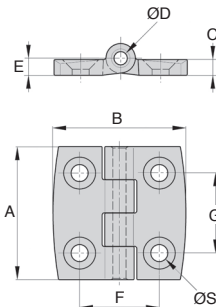
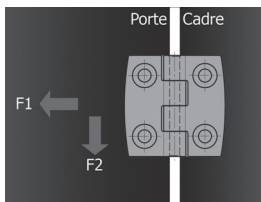
Références	H	L	A	B	C	ØD	E	F	K	ØG	ØJ	Stock*	Prix uni. 1 à 5
CHAE4042/SS	40	42	25	25	7,5	10,2	10,6	5	3,0	5,2	10,2	✓	32,39 €
CHAE5050/SS	50	50	30	30	10,0	12,0	12,5	6	3,7	6,2	12,4	✓	38,43 €
CHAE6063/SS	60	63	36	36	12,0	15,3	16,6	8	4,9	8,3	16,5	✓	46,02 €

\*Dans la limite du disponible - Dimensions en mm

- Charnière à visser universelle pour porte encastrée
- Matières :
  - Ailes en PA noir renforcé FV (30%)
  - Broche moletée en Inox 316L
- Résistance à la corrosion
- Existe aussi en version symétrique ou asymétrique

### Avantages

- Très bel aspect
- Angle de rotation maximum 270°



Références	Charge à la rupture en traction F1 (N)	Charge à la rupture en cisaillement F2 (N)	Couple de serrage (Nm)
CHAE3030/PA	1200	850	1
CHAE4040/PA	2200	1900	4
CHAE5050/PA	3600	2100	8
CHAE6060/PA	5100	3100	8

### REMISES

Qté	1+	6+	20+	50+
Rem. Prix	-5%	-10%	Sur demande	

Références	A	B	C	ØD	E	F	G	ØS	Pour vis	Stock*	Prix Uni. 1 à 5
CHAE3030/PA	30	30	3	3	3,5	18	18	3,2	M3	✓	4,10 €
CHAE4040/PA	40	40	5,2	4	5,7	25	25	5,3	M4	✓	6,19 €
CHAE5050/PA	50	50	5,9	5	6,4	30	30	6,4	M6	✓	8,20 €
CHAE6060/PA	60	60	6,5	6	7	36	36	6,4	M6	✓	8,10 €

\*Dans la limite du disponible - Dimensions en mm

**- Charnière à visser universelle pour porte encastrée**

**- Matières :**

Ailes en PA noir renforcé FV (30%)

Broche moletée en Inox 316L

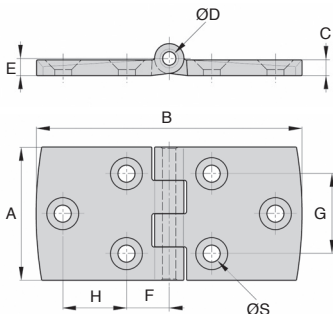
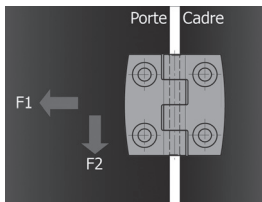
- Résistance à la corrosion

- Existe aussi en version carrée ou asymétrique

**Avantages**

- Très bel aspect

- Angle de rotation maximum 270°



Références	Charge à la rupture en traction F1 (N)	Charge à la rupture en cisaillement F2 (N)	Couple de serrage (Nm)
CHAE4080/PA	2200	1900	4
CHAE40120/PA	2200	1900	4
CHAE50100/PA	3600	2100	8
CHAE60120/PA	5100	3100	8

**REMISES**

Qté	1+	6+	20+	50+
Rem. Prix	-5%	-10%	Sur demande	

Références	A	B	C	ØD	E	F	G	H	ØS	Pour vis	Stock*	Prix Uni. 1 à 5
CHAE4080/PA	40	80	5,2	4	5,7	13,5	25	19	5,3	M4	✓	8,32 €
CHAE40120/PA	40	120	5,2	4	5,7	14,5	25	38	5,3	M4	-	10,29 €
CHAE50100/PA	50	100	5,9	5	6,4	16	30	24	6,4	M6	✓	10,57 €
CHAE60120/PA	60	120	6,5	6	7	18	36	30	6,4	M6	✓	16,87 €

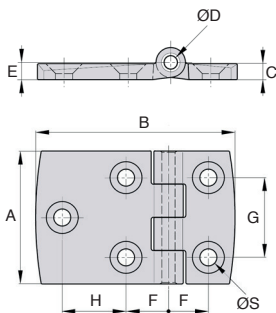
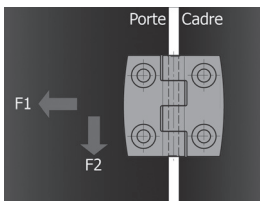
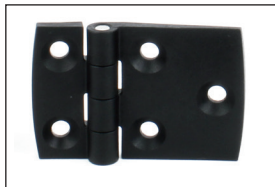
\*Dans la limite du disponible - Dimensions en mm

## CHAE<sub>A</sub> Polyamide, Finition esthétique

- Charnière à visser universelle pour porte encastrée
- Matières :
  - Ailes en PA noir renforcé FV (30%)
  - Broche moletée en Inox 316L
- Résistance à la corrosion
- Existe aussi en version carrée ou symétrique

### Avantages

- Très bel aspect
- Angle de rotation maximum 270°



Références	Charge à la rupture en traction F1 (N)	Charge à la rupture en cisaillement F2 (N)	Couple de serrage (Nm)
CHAE4060A/PA	2200	2300	4
CHAE4080A/PA	2200	2300	4
CHAE5075A/PA	3600	2500	8
CHAE6090A/PA	5100	4200	8

### REMISES

Qté	1+	6+	20+	50+
Rem. Prix	-5%	-10%	Sur demande	

Références	A	B	C	ØD	E	F	G	H	ØS	Pour vis	Stock*	Prix Uni. 1 à 5
CHAE4060A/PA	40	60	5,2	4	5,7	13,5	25	19	5,3	M4	✓	8,10 €
CHAE4080A/PA	40	80	5,2	4	5,7	14,5	25	38	5,3	M4	✓	8,31 €
CHAE5075A/PA	50	75	5,9	5	6,4	16	30	24	6,4	M6	✓	10,29 €
CHAE6090A/PA	60	90	6,5	6	7	18	36	30	6,4	M6	✓	14,42 €

\*Dans la limite du disponible - Dimensions en mm



# Charnière en façade carrée

## Polyamide chargé fibres de carbone CHAE<sub>PAC</sub>

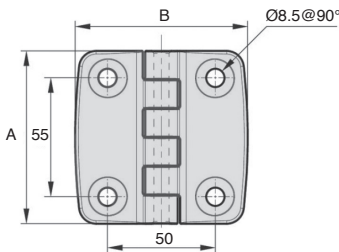
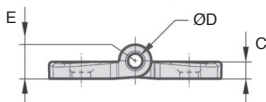
- Charnière à visser universelle pour porte encastrée
- Angle d'ouverture de 270°
- Fixation par vis à tête fraisée M8 selon DIN7991
- Matières
  - Polyamide 6,6 chargé 30% fibres de carbone
  - Broche inox 303
- Tenue en cyclage : charnières fonctionnelles après 10000 cycles ouverture/fermeture d'une porte de 80 kg (H 1500 mm x L 750 mm)

### Avantages

- Très bel aspect
- Plus résistante et plus légère qu'une charnière équivalente en polyamide chargé fibres de verre
- Bonne résistance à la corrosion (alternative aux charnières inox)



chargé fibres de carbone



### REMISES

Qté	1+	6+	20+	50+
Rem. Prix	-5%	-10%	Sur demande	

Références	A	B	C	ØD	E	Masse (g)	Prix Uni. 1 à 5
CHAE8080/PAC	80	80	7,8	7	8,3	68	10,71 €

Dimensions en mm

# Charnière **robuste** ouverture 180°

Stock

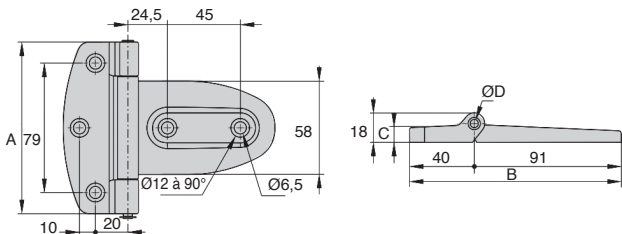
## CHA

## Polyamide

- Charnière à visser
- Ouverture maxi 180°
- Matières :
  - Polyamide noir
  - Broche acier nickelé

### Application

- Carrosserie industrielle



### REMISES

Qté	1+	6+	20+	50+
Rem. Prix	-5%	-10%	Sur demande	

Référence	A	B	C	ØD	Masse (g)	Stock*	Prix Uni. 1 à 5
CHA108-131	108	131	9,5	6	98	✓	28,26 €

\*Dans la limite du disponible - Dimensions en mm

# Charnière sans broche en rouleau

Charnière polymère blanc ou noir CHASB

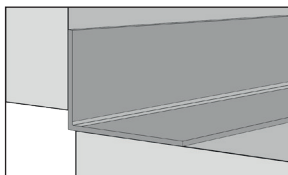
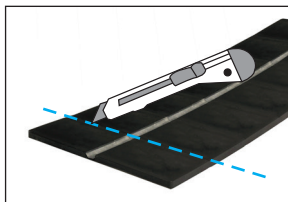
- Rouleau de charnière en polymère sans broche à mettre à longueur par vos soins
- Vendu en rouleau de 15,25 mètres
- Fixation par vis, rivets, clous ou agrafes
- T° d'utilisation : -40°C à +80°C
- Angle d'ouverture 270°
- Matière : Polypropylène
- Résistance à la traction 180N/cm

## Avantages

- Bonne résistance aux huiles, solvants, eau de mer et la plupart des agents chimiques
- Bonne résistance à la fatigue
- Pas de noeud, donc pas de rétention de matière ou d'impureté possible

## Utilisation

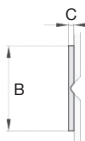
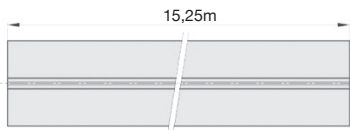
- Idéal pour une utilisation à l'horizontale pour articuler un capot



Exemple d'application



Résistance à la traction



## REMISES

Qté	1+	3+
Rem.	Prix	Sur demande

Références	B	C	Finition	Masse / rouleau (g)	Prix Uni. 1 à 2
CHASB28-R/W	28,6	3,2	Blanc	1050	293,32 €
CHASB28-R/N	28,6	3,2	Noir	1050	293,32 €
CHASB38-R/W	38,1	3,2	Blanc	1450	321,29 €
CHASB38-R/N	38,1	3,2	Noir	1450	321,29 €

Dimensions en mm



# Charnière sans broche

CHASB

Polymère blanc ou noir

## - Charnière en polymère sans broche

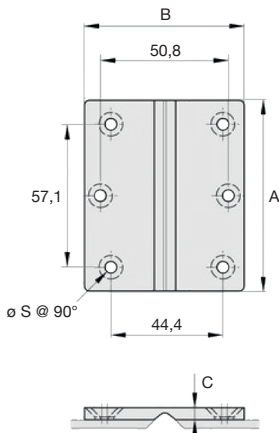
- Fixation par vis ou rivets
- T° d'utilisation : -40°C à +80°C
- Angle d'ouverture 270°
- Matière :  
Polypropylène
- Résistance à la traction 180N/cm

## Avantages

- Bonne résistance aux huiles, solvants, eau de mer et la plupart des agents chimiques
- Bonne résistance à la fatigue
- Pas de noeud, donc pas de rétention de matière ou d'impureté possible

## Utilisation

- Idéal pour une utilisation à l'horizontale pour articuler un capot



Résistance à la traction

## REMISES

Qté	1+	6+	20+	50+
Rem. Prix	-5%	-10%	Sur demande	

Références	A	B	C	ØS	Finition	Masse (g)	Prix Uni. 1 à 5
CHASB63-76/W	76,2	63,5	4,76	4,62	Blanc	16	8,47 €
CHASB63-76/N	76,2	63,5	4,76	4,62	Noir	16	8,47 €

Dimensions en mm

# Charnière sans broche

Polymère blanc ou noir

CHASB

## - Charnière en polymère sans broche

- Fixation par vis ou rivets
- T° d'utilisation : -40°C à +80°C
- Angle d'ouverture 270°
- Matière :  
Polypropylène
- Résistance à la traction 180N/cm

## Avantages

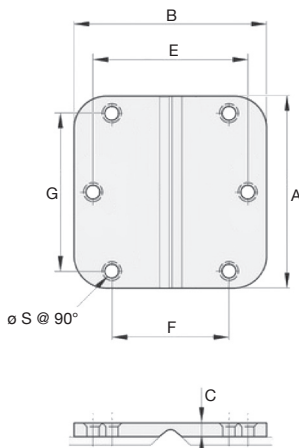
- Bonne résistance aux huiles, solvants, eau de mer et la plupart des agents chimiques
- Bonne résistance à la fatigue
- Pas de noeud, donc pas de rétention de matière ou d'impureté possible

## Utilisation

- Idéal pour une utilisation à l'horizontale pour articuler un capot



Résistance à la traction



## REMISES

Qté	1+	6+	20+	50+
Rem. Prix	-5%	-10%	Sur demande	

Références	A	B	C	E	F	G	ØS	Finition	Masse (g)	Prix Uni. 1 à 5
CHASB89-89/W	88,9	88,9	6,35	71,4	54	73	6	Blanc	35	12,41 €
CHASB89-89/N	88,9	88,9	6,35	71,4	54	73	6	Noir	35	12,41 €

Dimensions en mm