

Embout à rotule femelle **DIN ISO 12240-4** ISO

CFF_{RH} CFF_{LH}

Contact acier/bronze autolubrifiant

- Embout à rotule filetage femelle selon DIN ISO 12240-4 série K

- Matières :

Bille en acier à roulement 100C6 rectifié et poli

Insert : bronze

Logement : taille 5 à 12 acier faiblement carboné

Taille : 16 à 35 alliage d'acier hautement carboné

Surfaces zinguées et passivées

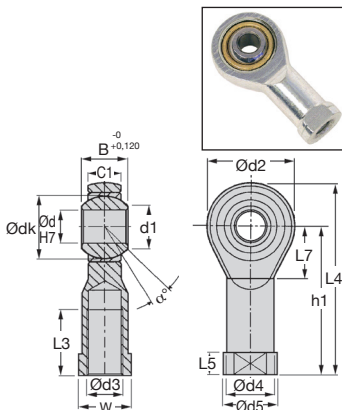
- T° d'utilisation : -30°C à +120°C (150°C en pointe)

Avantages

- Auto-lubrifiant
- Pas d'entretien
- Surface de roulement résistant à l'usure
- Peu de frottement

Utilisation

- Mouvements oscillants



REMISES

Qté	1+	6+	20+	40+	60+
Rem. Prix	-15%	-20%	-30%	Sur demande	

Références	Ød	Ød3	B	C1	Ød1	Ød2	Ød4	Ød5	Ødk	h1	L3	L4	L5	L7	W
CFF.00.05	5	M5x0,8	8	6,00	7,70	18	9,00	11	11,112	27	10	36	4,00	10	9
CFF.00.06	6	M6x1	9	6,75	8,90	20	10,00	13	12,700	30	12	40	5,00	11	11
CFF.00.08	8	M8x1,25	12	9,00	10,40	24	12,50	16	15,875	36	16	48	5,00	13	14
CFF.00.10	10	M10x1,5	14	10,50	12,90	28	15,00	19	19,050	43	20	57	6,50	15	17
CFF.00.12	12	M12x1,75	16	12,00	15,40	32	17,50	22	22,225	50	22	66	6,50	17	19
CFF.00.16	16	M16x2	21	15,00	19,30	42	22,00	27	28,575	64	28	85	8,00	23	22
CFF.00.20	20	M20x2,5	25	18,00	24,30	50	27,50	34	34,925	77	33	102	10,00	27	30
CFF.00.30	30	M30x2	37	25,00	34,80	70	40,00	50	50,800	110	51	145	15,00	36	41
CFF.00.35	35	M36x2	43	28,00	37,70	80	46,00	58	57,150	125	56	165	17,00	41	50

Références		Charge statique radiale Fs (daN)	Tenue axiale (daN)	Angle de de la bille rotulage α°	Masse (g)	Stock* à droite à gauche	Prix Uni. 1 à 5 à droite à gauche
Filetée à droite	Filetée à gauche	600	100	13	19	✓ ✓	16,48 € 19,07 €
CFF.00.05/RH	CFF.00.05/LH	700	120	13	26	✓ ✓	14,14 € 16,37 €
CFF.00.06/RH	CFF.00.06/LH	1 200	170	14	46	✓ ✓	14,85 € 17,18 €
CFF.00.08/RH	CFF.00.08/LH	1 400	200	13	76	✓ ✓	16,79 € 19,42 €
CFF.00.10/RH	CFF.00.10/LH	1 900	270	13	110	✓ ✓	20,36 € 23,54 €
CFF.00.12/RH	CFF.00.12/LH	4 800	550	15	220	✓ ✓	40,91 € 47,24 €
CFF.00.16/RH	CFF.00.16/LH	5 200	600	14	409	✓ -	73,99 € 85,38 €
CFF.00.20/RH	CFF.00.20/LH	10 800	1 200	17	1 140	✓ -	174,74 € 215,20 €
CFF.00.30/RH	CFF.00.30/LH	12 400	1 400	19	1 600	- -	214,33 € 247,33 €
CFF.00.35/RH	CFF.00.35/LH						

*Dans la limite du disponible - Dimensions en mm



Contact acier/bronze autolubrifiant

CMM_{RH} CMM_{LH}

- Embout à rotule filetage mâle selon DIN ISO 12240-4 série K

- Charge statique axiale =
0,2 x charge statique radiale

- Matières :

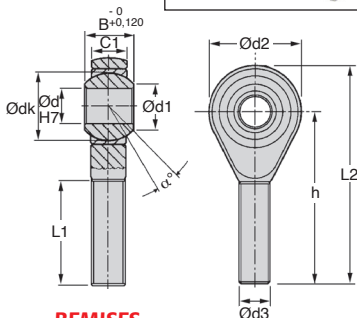
Bille en acier à roulement 100C6
rectifié et poli
Insert bronze

Logement : taille 5 à 12 acier
faiblement carboné

Taille : 16 à 20 alliage d'acier hautement
carboné

Surfaces zinguées et passivées

- T° d'utilisation : -30°C à +120°C
(150°C en pointe)



Avantages

- Auto-lubrifiant
- Pas d'entretien
- Surface de roulement résistant à l'usure
- Peu de frottement

Utilisation

- Mouvements oscillants

REMISES

Qté	1+	6+	20+	40+	60+
Rem. Prix	-15%	-20%	-30%	Sur demande	

Références	Ød	Ød3	B	C1	Ød1	Ød2	Ødk	h	L1	L2
CMM.00.05	5	M5 x 0,8	8	6,00	7,70	18	11,112	33	19	42
CMM.00.06	6	M6 x 1,0	9	6,75	8,90	20	12,700	36	21	46
CMM.00.08	8	M8 x 1,25	12	9,00	10,40	24	15,875	42	25	54
CMM.00.10	10	M10 x 1,5	14	10,50	12,90	28	19,050	48	28	62
CMM.00.12	12	M12 x 1,75	16	12,00	15,40	32	22,225	54	32	70
CMM.00.16	16	M16 x 2,0	21	15,00	19,30	42	28,575	66	37	87
CMM.00.20	20	M20 x 2,5	25	18,00	24,30	50	34,925	78	45	103

Références		Charge statique radiale Fs (daN)		Tenue axiale de la bille (daN)	Angle de rotulage α°	Masse (g)	Stock*		Prix Uni. 1 à 5	
Filetée à droite	Filetée à gauche						à droite	à gauche	à droite	à gauche
CMM.00.05/RH	CMM.00.05/LH	300	100	13	15	✓	-		23,22 €	26,74 €
CMM.00.06/RH	CMM.00.06/LH	400	120	13	22	✓	✓		14,14 €	16,37 €
CMM.00.08/RH	CMM.00.08/LH	800	170	14	38	✓	✓		14,93 €	17,29 €
CMM.00.10/RH	CMM.00.10/LH	1 300	200	13	63	✓	✓		16,79 €	19,42 €
CMM.00.12/RH	CMM.00.12/LH	1 700	270	13	100	✓	✓		20,36 €	23,54 €
CMM.00.16/RH	CMM.00.16/LH	4 800	550	15	195	✓	✓		44,41 €	51,29 €
CMM.00.20/RH	-	5 200	600	14	370	✓	-		67,85 €	-

*Dans la limite du disponible - Dimensions en mm

CFF_{SS} Contact inox/bronze autolubrifiant

- Embout à rotule filetage femelle selon DIN ISO 12240-4 série K

- Taraudée à droite

- Matières :

Bille en inox 420
rectifié et poli
Insert bronze
Logement : inox

Economique

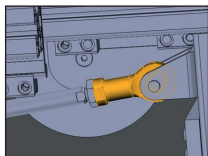
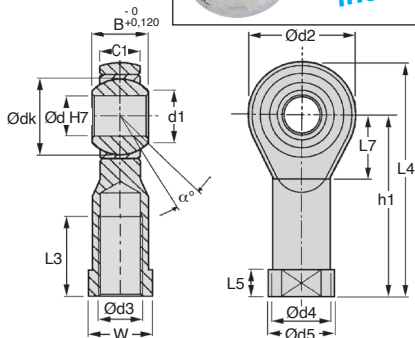


Avantages

- Auto-lubrifiant
- Pas d'entretien
- Surface de roulement résistant à l'usure
- Peu de frottement

Utilisation

- Mouvements oscillants



Exemple d'application

REMISES

Qté	1+	6+	10+
Rem.	Prix -15% Sur demande		

Références	Ød	Ød3	B	C1	Ød1	Ød2	Ød4	Ød5	Ødk	h1	L3	L4	L5	L7	W
CFF.00.06/SS	6	M6x1	9	6,75	8,90	20	10,00	13	12,70	30	12	40	5,00	11	11
CFF.00.08/SS	8	M8x1,25	12	9,00	10,40	24	12,50	16	15,90	36	16	48	5,00	13	14
CFF.00.10/SS	10	M10x1,5	14	10,50	12,90	28	15,00	19	19,10	43	20	57	6,50	15	17
CFF.00.12/SS	12	M12x1,75	16	12,00	15,40	32	17,50	22	22,22	50	22	66	6,50	17	19
CFF.00.16/SS	16	M16x2	21	15,00	19,30	42	22,00	27	28,60	64	28	85	8,00	23	22
CFF.00.20/SS	20	M20x2,5	25	18,00	24,30	50	27,50	34	34,90	77	33	102	10,00	27	30

Références	Charge statique radiale Fs (daN)	Tenue axiale de la bille (daN)	Angle de rotulage α°	Masse (g)	Prix Uni. 1 à 5
CFF.00.06/RH/SS	700	120	13	25	79,49 €
CFF.00.08/RH/SS	1 200	170	14	46	98,48 €
CFF.00.10/RH/SS	1 400	200	13	75	121,51 €
CFF.00.12/RH/SS	1 900	270	13	112	142,96 €
CFF.00.16/RH/SS	4 800	550	15	222	265,33 €
CFF.00.20/RH/SS	5 200	600	14	406	300,70 €

Dimensions en mm

Contact inox/bronze autolubrifiant **CMMss**

- **Embout à rotule filetage mâle selon DIN 12 240-4 série K**

- **Matières :**

Bille en inox 420 rectifié et poli

Insert bronze autolubrifiant

Logement : inox

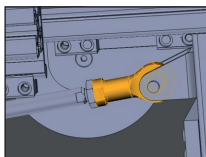
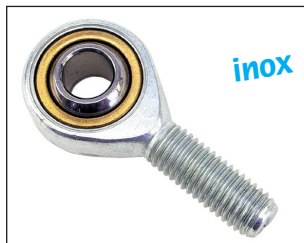
Avantages

- Auto-lubrifiant
- Pas d'entretien
- Surface de roulement résistant à l'usure
- Peu de frottement

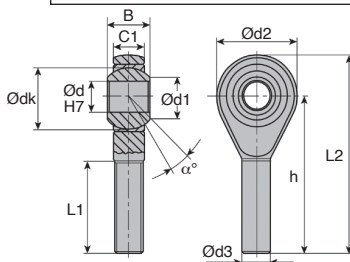
Economique

Utilisation

- Mouvements oscillants



Exemple d'application



REMISES

Qté	1+	6+	10+
Rem.	Prix -15% Sur demande		

Références	Ød	Ød3	B	C1	Ød1	Ød2	Ødk	h	L1	L2
CMM.00.06/RH/SS	6	M6x1,00	9	6,75	8,90	20	12,700	36	21	46
CMM.00.08/RH/SS	8	M8x1,25	12	9,00	10,40	24	15,875	42	25	54
CMM.00.10/RH/SS	10	M10x1,50	14	10,50	12,90	28	19,050	48	28	62
CMM.00.12/RH/SS	12	M12x1,75	16	12,00	15,40	32	22,225	54	32	70
CMM.00.16/RH/SS	16	M16x2,00	21	15,00	19,30	42	28,575	66	37	87
CMM.00.20/RH/SS	20	M20x2,50	25	18,00	24,30	50	34,925	78	45	103

Références	Charge statique radiale Fs (daN)	Tenue axiale de la bille (daN)	Angle de rotulage α°	Masse (g)	Stock*	Prix Uni. 1 à 5
CMM.00.06/RH/SS	400	120	13°	21	✓	79,49 €
CMM.00.08/RH/SS	800	170	14°	40	✓	98,48 €
CMM.00.10/RH/SS	1300	200	13°	64	✓	121,51 €
CMM.00.12/RH/SS	1700	270	13°	97	-	142,96 €
CMM.00.16/RH/SS	4800	550	15°	208	-	265,33 €
CMM.00.20/RH/SS	5200	600	14°	367	-	300,70 €

*Dans la limite du disponible - Dimensions en mm