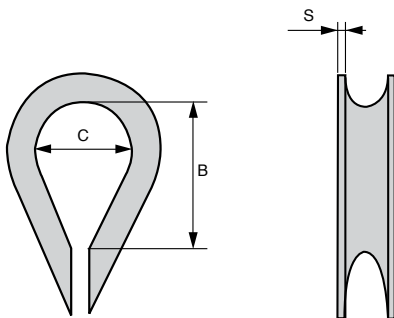


- Élément d'accastillage
- Cosse cœur inox pour câble inox CAB/SS
- Matière :  
Inox AISI 316

**Info.**

- Pièces vendues par multiple, nous contacter.

**REMISES**

Qté	1+	30+	60+	90+	120+	150+
Rem.	Prix	-5%	-10%	-15%	-20%	Sur demande

Références	Ø pour câble	C	B	S	Masse (g)	Stock*	Prix Uni. 1 à 29
CCL-2/SS	2	9	15	1	2,00	✓	0,49 €
CCL-3/SS	3	10	17	1	2,40	✓	0,62 €
CCL-4/SS	4	11	18	1	3,80	✓	0,76 €
CCL-5/SS	5	12	22	1	4,80	✓	1,19 €
CCL-6/SS	6	13	24	1	5,00	✓	1,27 €

\*Dans la limite du disponible - Dimensions en mm

## Nos autres produits



Q4

Roulement à double rangée de billes à contact radial, A contact r...



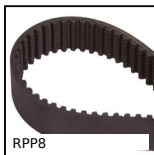
GPB55

Poignée sphérique femelle taraudée, Aluminium



CLSCLP\_SS

Chape série courte inox, Courte inox



RPP8

Courroie pour transmission RPP, RPP8



EAR

Ecras autofreiné pour roulement, Ecras autofreiné - rondelle nylon



UGPL

Guidage de vérin en kit, Palier long



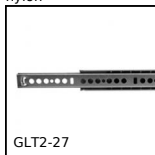
CLLCLLP

Tourillon série longue, Acier - série longue



SR

Crémaillère section étroite, Inox



GLT2-27

Glissières télescopiques acier pour montage en



PSG255

Engrenage droit de précision, Inox 303



RFV63

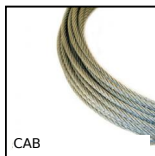
Réducteur à roue et vis sans fin inox, jusqu'à 152Nm



SERB

Serrure batteuse, Serrure batteuse

## Produits complémentaires



CAB

Câble aviation, Inox



SCA\_SS

Serre-câble plat inox, Inox



SCA\_SS

Serre-câble plat inox, Inox



CABPVC

Câble acier galvanisé avec PVC transparent, Acier galvanisé avec ...