

Bras universel pour tendeur

Stock

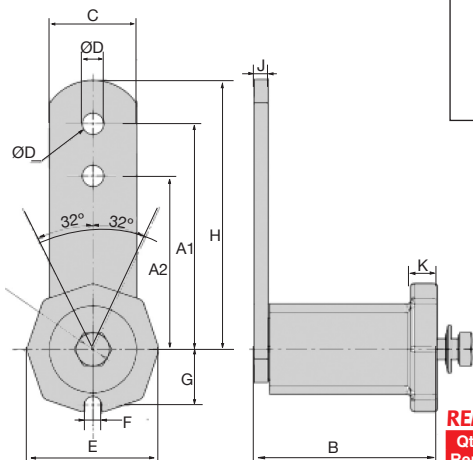
BTE

Pour applications courantes

- Bras universel utilisable avec les pignons tendeurs de chaîne PTR
- Angle de rotation +/- 32°
- Utilisable dans toutes les positions
- T° d'utilisation : -42°C à +80°C
- Matières :
Corps : acier (sauf BTE6, BTE7 et BTE8 en fonte)
Bras : acier

Accessoires

- Pignon tendeur PTR (tome 4 p.138)



NOUVELLES
REMISES

REMISES

Qté	1+	4+	10+
Rem.	Prix -10%		Sur demande

Références	A1	A2	B	C	ØD	E	F	G	H	J	K	ØM	Couple de serrage (Nm)		Force (N)		Masse (kg)	Stock*	Prix Uni. 1 à 3
													0-32°	A1	A2	0-32°			
BTE2-M6	80	60	52	20	8,5	38	8	16	90,0	5	7	M6	10	0-90	0-110	0,200	✓	28,04 €	
BTE3-M8	100	80	63	25	10,5	48	8,5	21	122,5	5	10	M8	25	0-140	0-170	0,360	✓	35,57 €	
BTE4-M10	100	80	78	30	10,5	59	8,5	25	115,0	6	12	M10	49	0-320	0-430	0,590	✓	43,03 €	
BTE5-M12	130	100	108	50	12,5	76	10,5	32	155,0	8	15	M12	86	0-820	0-1050	1,640	✓	78,60 €	
BTE6-M16	175	140	140	60	20,5	92	12,5	41	205,0	10	17	M16	210	0-1500	0-1880	3,330	-	134,77 €	
BTE7-M20	220	175	198	70	20,5	112	12,5	51	255,0	12	18	M20	410	0-2500	0-3200	6,220	-	190,91 €	
BTE8-M24	250	200	212	80	20,5	130	17	52	290	20	20	M24	750	0-3900	0-4900	9,16	-	486,76 €	

*Dans la limite du disponible - Dimensions en mm

- Bras universel pour tendeur pour environnement difficile

- Angle de rotation + ou - 32°

- Avec trou de fixation

- Utilisable dans toutes les positions

- T° d'utilisation : -42°C à +80°C

- Matières :

Corps : inox X5 CrNi 18-10

Bras : inox 304L

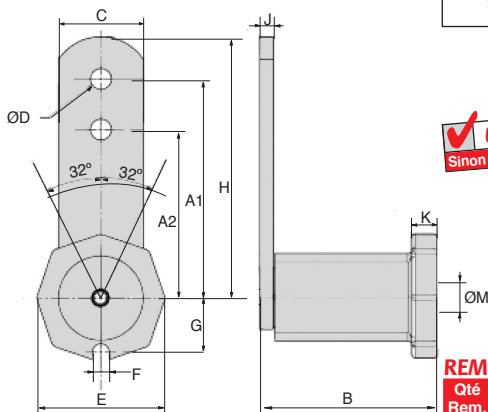
Vis : inox A2

Pour milieux
agressifs



Accessoires

- Pignon tendeur PTR/SS
(tome 4 p.139)



EN STOCK*
Sinon contactez-nous

NOUVELLES
REMISES

REMISES

Qté	1+	3+	5+
Rem.	Prix -10%	Sur demande	

Références	A1	A2	B	C	ØD	E	F	G	H	J	K	ØM	Couple de serrage (Nm)		Force (N) 0-32°		Prix Uni. 1 à 2
													A1	A2	Masse (kg)		
BTE2-M6/SS	80	60	52	20	8,5	38	8	16	90,0	5	7	M6	10	0-90	0-110	0,210	52,38 €
BTE3-M8/SS	100	80	63	25	10,5	48	8,5	21	112,5	5	10	M8	24	0-140	0-170	0,380	67,33 €
BTE4-M10/SS	100	80	78	30	10,5	59	8,5	25	115,0	6	12	M10	48	0-320	0-430	0,620	104,78 €
BTE5-M12/SS	130	100	108	50	12,5	76	10,5	34	155,0	8	15	M12	82	0-820	0-1050	1,700	187,18 €
BTE6-M16/SS	175	140	140	60	20,5	92	12,5	41	205,0	10	17	M16	199	0-1500	0-1880	3,420	280,79 €

*Dans la limite du disponible - Dimensions en mm