

Bouton de serrage fileté à couple maîtrisé

BSC

Couple réglable

- **Bouton moleté avec pastille de couleur**

- Matières :

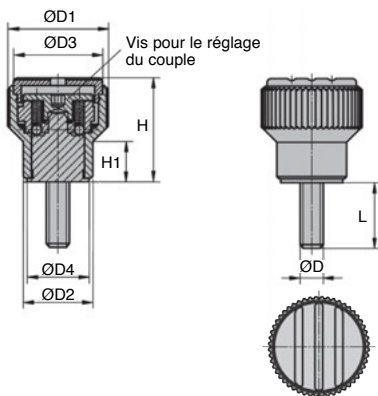
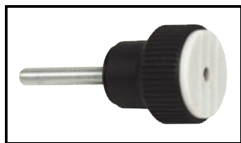
Thermoplastique gris foncé
Tige filetée acier zingué bleu

Infos

- Le couple requis se règle par l'intermédiaire d'une vis.
- Dès que le couple est atteint, le bouton moleté patine.

Options

- Existe avec pastilles de couleurs :
rouge signalisation, gris foncé, jaune



REMISES

| Qté | 1+ | 6+ | 10+ | 25+ |
|------|------|-----|------|-------------|
| Rem. | Prix | -5% | -10% | Sur demande |

| Références | ØD | L | ØD1 | ØD2 | ØD3 | ØD4 | H | H1 | T | Couple réglable (Nm) | Prix Uni. 1 à 5 |
|----------------------------|----|----|-----|-----|-----|-----|------|------|----|----------------------|-----------------|
| Pastille gris clair | | | | | | | | | | | |
| BSC26-M5-30 | M5 | 30 | 26 | 18 | 23 | 16 | 27 | 10,5 | 5 | 0,1 - 0,3 | 46,47 € |
| BSC26-M5-50 | M5 | 50 | 26 | 18 | 23 | 16 | 27 | 10,5 | 5 | 0,1 - 0,3 | 46,74 € |
| BSC26-M6-30 | M6 | 30 | 26 | 18 | 23 | 16 | 27 | 10,5 | 6 | 0,1 - 0,3 | 46,47 € |
| BSC34-M6-40 | M6 | 40 | 34 | 22 | 31 | 20 | 37,5 | 14,5 | 10 | 0,1 - 0,3 | 73,21 € |
| BSC34-M6-50 | M6 | 50 | 34 | 22 | 31 | 20 | 37,5 | 14,5 | 10 | 0,1 - 0,3 | 46,74 € |
| BSC34-M6-60 | M6 | 60 | 34 | 22 | 31 | 20 | 37,5 | 14,5 | 10 | 0,1 - 0,3 | 51,61 € |
| BSC34-M8-40 | M8 | 40 | 34 | 22 | 31 | 20 | 37,5 | 14,5 | 14 | 0,1 - 0,3 | 51,23 € |
| BSC34-M8-60 | M8 | 60 | 34 | 22 | 31 | 20 | 37,5 | 14,5 | 14 | 0,1 - 0,3 | 51,61 € |

Dimensions en mm

Bouton de serrage taraudé à couple maîtrisé

Couple réglable

BSC

- Bouton moleté avec pastille de couleur

- Matières :

Thermoplastique gris foncé

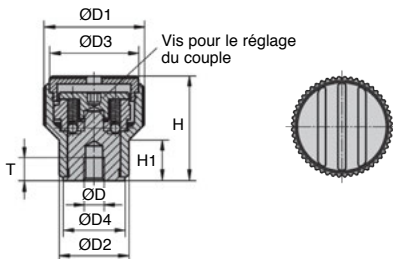
Insert taraudé acier bruni 5.8

Infos

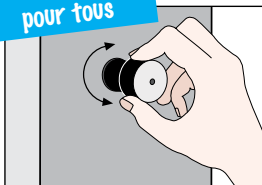
- Le couple requis se règle par l'intermédiaire d'une vis.
- Dès que le couple est atteint, le bouton moleté patine.

Options

- Existe avec pastilles de couleurs :
rouge signalisation, gris foncé, jaune



Desserrage facile
pour tous



Même couple de serrage

REMISES

| | | | | |
|-----------|-----|------|-------------|-----|
| Qté | 1+ | 6+ | 10+ | 25+ |
| Rem. Prix | -5% | -10% | Sur demande | |

| Références | ØD | ØD1 | ØD2 | ØD3 | ØD4 | H | H1 | T | Couple réglable (Nm) | Prix Uni. 1 à 5 |
|----------------------------|----|-----|-----|-----|-----|------|------|----|----------------------|-----------------|
| Pastille gris clair | | | | | | | | | | |
| BSC26-M5 | M5 | 26 | 18 | 23 | 16 | 27 | 10,5 | 5 | 0,1 - 0,3 | 45,67 € |
| BSC26-M6 | M6 | 26 | 18 | 23 | 16 | 27 | 10,5 | 6 | 0,1 - 0,3 | 45,67 € |
| BSC34-M6 | M6 | 34 | 22 | 31 | 20 | 37,5 | 14,5 | 10 | 0,1 - 0,3 | 50,38 € |
| BSC34-M8 | M8 | 34 | 22 | 31 | 20 | 37,5 | 14,5 | 14 | 0,1 - 0,3 | 50,38 € |

Dimensions en mm

Tél/

0 825 88 5000

Service 0,15 € / min
+ prix appel

cial2@hpceurope.com

HPC

Tome ① 2021

① 121