

Bouton de serrage fileté à couple maîtrisé

BSC

Couple réglable

- **Bouton moleté avec pastille de couleur**

- Matières :

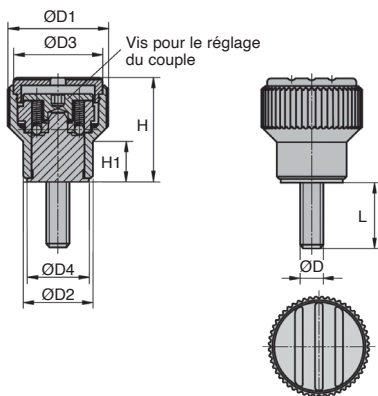
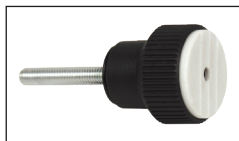
Thermoplastique gris foncé
Tige filetée acier zingué bleu

Infos

- Le couple requis se règle par l'intermédiaire d'une vis.
- Dès que le couple est atteint, le bouton moleté patine

Options

- Existe avec pastilles de couleurs :
rouge signalisation, gris foncé, jaune



REMISES

Qté	1+	6+	10+	25+
Rem. Prix	-5%	-10%	Sur demande	

Références	ØD	L	ØD1	ØD2	ØD3	ØD4	H	H1	T	Couple réglable (Nm)	Prix Uni. 1 à 5
Pastille gris clair											
BSC26-M5-30	M5	30	26	18	23	16	27	10,5	5	0,1 - 0,3	52,43 €
BSC26-M5-50	M5	50	26	18	23	16	27	10,5	5	0,1 - 0,3	52,72 €
BSC26-M6-30	M6	30	26	18	23	16	27	10,5	6	0,1 - 0,3	52,43 €
BSC34-M6-40	M6	40	34	22	31	20	37,5	14,5	10	0,1 - 0,3	82,57 €
BSC34-M6-50	M6	50	34	22	31	20	37,5	14,5	10	0,1 - 0,3	52,72 €
BSC34-M6-60	M6	60	34	22	31	20	37,5	14,5	10	0,1 - 0,3	58,22 €
BSC34-M8-40	M8	40	34	22	31	20	37,5	14,5	14	0,1 - 0,3	57,77 €
BSC34-M8-60	M8	60	34	22	31	20	37,5	14,5	14	0,1 - 0,3	58,22 €

Dimensions en mm

Bouton de serrage taraudé à couple maîtrisé

Couple réglable

BSC

- Bouton moleté avec pastille de couleur

- Matières :

Thermoplastique gris foncé

Insert taraudé acier bruni 5.8

Infos

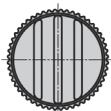
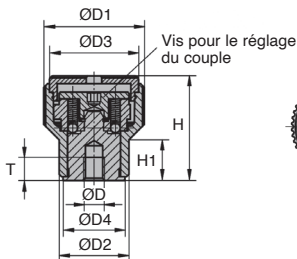
- Le couple requis se règle par l'intermédiaire d'une vis.

- Dès que le couple est atteint, le bouton moleté patine

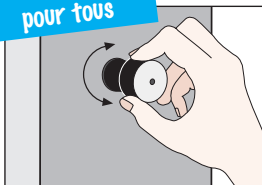
Options

- Existe avec pastilles de couleurs :

rouge signalisation, gris foncé, jaune



Desserrage facile pour tous



Même couple de serrage

REMISES

Qté	1+	6+	10+	25+
Rem. Prix	-5%	-10%	Sur demande	

Références	ØD	ØD1	ØD2	ØD3	ØD4	H	H1	T	Couple réglable (Nm)	Prix Uni. 1 à 5
Pastille gris clair										
BSC26-M5	M5	26	18	23	16	27	10,5	5	0,1 - 0,3	51,50 €
BSC26-M6	M6	26	18	23	16	27	10,5	6	0,1 - 0,3	51,50 €
BSC34-M6	M6	34	22	31	20	37,5	14,5	10	0,1 - 0,3	56,82 €
BSC34-M8	M8	34	22	31	20	37,5	14,5	14	0,1 - 0,3	56,82 €

Dimensions en mm