

Bille porteuse profil haut



BPLF

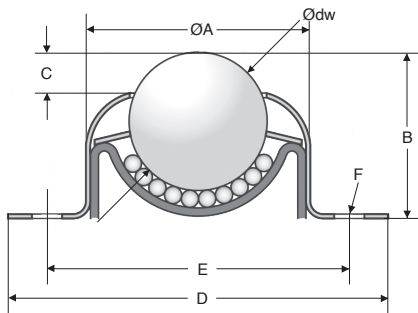
Pour charge légère

-Bille porteuse de manutention tôle emboutie avec bride de fixation

- Montage en surface
- Avec 2 ou 4 trous de fixation pour vis ou rivets (La référence BPLF25-55-2F comprend 2 fentes plutôt que 2 trous pour convenir à différents entraxes)
- Pour charge légère
- Boîtier en tôle emboutie
- Orientation: horizontale et bille vers le haut
- Vitesse maxi: 1m/s
- T° d'utilisation: -20 à +70°C
- Matières :

BPLF: corps en acier zingué et billes en acier

BPLF/SS: corps en inox et billes en inox 420



REMISES

Qté	1+	6+	20+	40+	60+
Rem.	Prix -10%	-15%	-20%	Sur demande	

Références	Ødw bille	ØA	B	C	D	E	F	Capacité de charge (kg)	Masse (kg)	Stock*	Prix Uni. 1 à 5
Corps acier / Billes acier											
BPLF25-45-2F	25,4	45,0	30,4	6,3	69 x 51	55,9 - 60,3	Fente 2 x 5,5 x 7,7	55	0,155	✓	7,53 €
BPLF38-67-4	38,1	66,9	46,2	9,8	76,2 x 76,2	62,7 x 62,7	4 x Ø7,1	115	0,520	-	22,79 €
Corps inox / Billes inox											
BPLF25-45-2F/SS	25,4	45,0	30,4	6,3	69 x 51	55,9 - 60,3	Fente 2 x 5,5 x 7,7	55	0,151	✓	19,64 €

*Dans la limite du disponible - Dimensions en mm

- Bille porteuse de manutention tôle emboutie
- Avec 2 trous de fixation pour vis ou rivets
- Pour charge légère
- Boîtier en tôle emboutie
- Avec trou de drainage et joint à feutre.
- Orientation: horizontale et bille vers le haut
- Vitesse maxi: 1m/s
- T° d'utilisation: -20 à +70°C
- Matières :

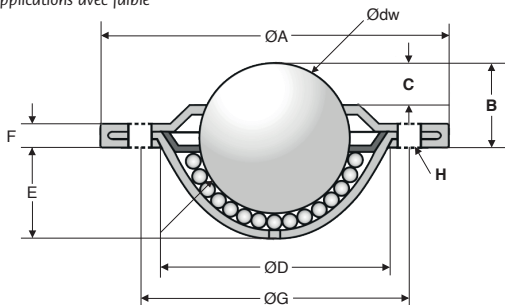


BPL: corps en acier zingué et billes en acier

BPL/SS: corps en inox et billes en inox 420

Avantages

- Idéal pour les petites applications avec faible encombrement



REMISES

Qté	1+	6+	20+	40+	60+
Rem.	Prix -10%	-15%	-20%	Sur demande	

Références	Ødw	bille ØA	B	C	ØD	E	F	ØG	ØH	Capacité de charge		Stock*	Prix Uni. 1 à 5
										Masse (kg)	(g)		
Corps acier / Billes acier													
BPL15-41	15,0	41,0	10,8	5,0	24,0	8,5	3,2	30,0	2 x 3,4	15	0,045	✓	5,46 €
BPL19-61	19,0	61,0	10,0	3,2	29,1	12,0	3,2	44,5	2 x 5,1	25	0,090	✓	5,32 €
BPL25-73	25,4	73,0	14,2	6,3	37,2	15,8	3,5	55,6	2 x 5,1	55	0,170	✓	7,19 €
BPL25-56	25,0	56,0	14,6	7,8	36,0	15,4	3,3	45,0	2 x 4,0	60	0,125	✓	7,71 €
BPL32-73	32,0	73,7	16,2	8,0	45,5	19,9	4,2	58,7	2 x 5,1	125	0,269	✓	11,86 €
Corps inox / Billes inox													
BPL19-61/SS	19,0	61,0	10,0	3,2	29,1	12,0	3,2	44,5	2 x 5,1	25	0,086	✓	13,41 €
BPL25-73/SS	25,4	73,0	14,2	6,3	37,2	15,8	3,5	55,6	2 x 5,1	55	0,172	-	19,41 €
BPL32-73/SS	32,0	73,7	16,2	8,0	45,5	19,9	4,2	58,7	2 x 5,1	125	0,256	✓	26,70 €

*Dans la limite du disponible - Dimensions en mm

Bille porteuse avec flasque

Stock

BPPE

En plastique

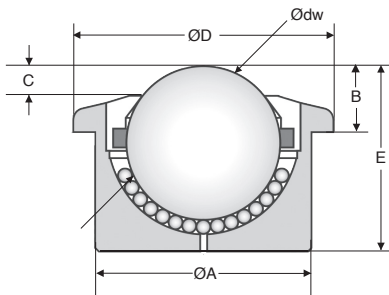
- **Bille porteuse en plastique**
- Maintien par encastrement pour installation et remplacement rapide si la surface de montage n'est accessible que d'un côté.
- Compense les irrégularités de diamètre de calibre de siège à l'aide des clips.
- Vitesse maxi: 1m/s
- T° d'utilisation: -20 à +70°C
- Matières :
Corps et billes en acétal (POM)

Avantages

- Résiste à l'eau salée et aux attaques chimiques
- Non conducteur et non magnétique
- Convient aux applications antimicrobiennes
- Domaines chimique, pharmaceutique et médical

Accessoires

- Clip de montage BPHFCup (tome 5 p.43)



REMISES

Qté	1+	6+	20+	40+	60+
Rem.	Prix -10%	-15%	-20%	Sur demande	

Références	Ødw bille	ØA	B	C	ØD	E	Capacité de charge (kg)	Masse (g)	Stock*	Prix Uni. 1 à 5
BPPE15-24/PP	15	24	8,0	4,8	30	20,0	7	0,010	✓	24,08 €
BPPE22-36/PP	22	36	9,8	4,5	45	30,5	10	0,035	✓	36,11 €
BPPE30-45/PP	30	45	13,8	5,8	55	37,0	15	0,065	✓	43,00 €
BPPE45-62/PP	45	62	19,0	8,5	75	53,5	20	0,182	-	95,27 €

*Dans la limite du disponible - Dimensions en mm

- **Bille porteuse de manutention tête emboutie**
- Maintien par encastrement pour installation et remplacement rapide si la surface de montage n'est accessible que d'un côté
- Pour charge légère
- Boîtier en tôle emboutie
- Orientation: horizontale et bille vers le haut
- Vitesse maxi: 1m/s
- T° d'utilisation: -20 à +70°C
- Matières :

BPL : corps en acier zingué et billes en acier

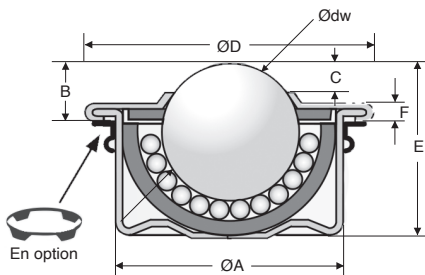
BPL/SS : corps en inox et billes en inox 420

Avantages

- Compense les irrégularités de diamètre de calibre de siège à l'aide des clips

Accessoires

- Clip de montage BPHFCUP (tome 5 p.43)



REMISES

Qté	1+	6+	20+	40+	60+
Rem.	Prix -10%	-15%	-20%	Sur demande	

Références	Ødw	bille ØA	B	C	ØD	E	F	Capacité de charge (kg)	Masse (g)	Stock*	Prix Uni. 1 à 5
Corps acier / Billes acier											
BPLE15-24	15	24	9,5	4,6	31	21,0	2,8	60	0,041	✓	4,69 €
BPLE22-36	22	36	9,8	3,9	45	29,5	2,9	160	0,128	✓	8,62 €
BPLE30-45	30	45	13,8	6,8	55	37,0	3,6	280	0,253	✓	13,01 €
BPLE45-62	45	62	19,0	9,0	75	53,5	4,0	600	0,720	-	63,08 €
Corps inox / Billes inox											
BPLE15-24/SS	15	24	9,5	4,6	31	21,0	2,8	40	0,039	✓	14,49 €
BPLE22-36/SS	22	36	9,8	3,9	45	29,5	2,9	90	0,125	✓	25,12 €
BPLE30-45/SS	30	45	13,8	6,8	55	37,0	3,6	200	0,271	✓	56,09 €
BPLE45-62/SS	45	62	19,0	9,0	75	53,5	4,0	260	0,710	-	152,24 €

*Dans la limite du disponible - Dimensions en mm

Bille porteuse à encastrer avec flasque

BPHF

Pour forte charge

- Bille porteuse de manutention corps massif
- Pour forte charge
- Corps et capots usinés
- Lubrifié à vie
- Orientation: horizontale et bille vers le haut
- Trou de drainage unique
- Vitesse maxi: 1,5m/s
- T° d'utilisation: -30 à +100°C
- Matières
 - BPHF:** corps en acier zingué et billes en acier au chrome
 - BPHF/AS:** corps en acier zingué et bille en inox 420
 - BPHF/SS:** corps, composants inox et billes en inox 420

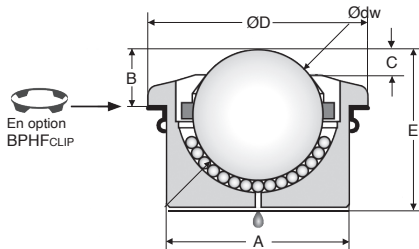


Avantages

- Bonne résistance aux chocs
- Compense les irrégularités de diamètre de calibre de siège à l'aide de clips

Accessoires

- Clip de montage **BPHF_{CLIP}** (tome 5 p.43)



REMISES

Qté	1+	6+	20+	40+	60+
Rem.	Prix -10%	-15%	-20%	Sur demande	

Références	Ødw bille	ØA	B	C	ØD	E	Capacité de charge (kg)	Masse (g)	Stock*	Prix Uni. 1 à 5
Corps acier / Billes acier										
BPHF15-24	15	24	9,5	4,0	31	21,0	60	0,059	✓	6,34 €
BPHF22-36	22	36	9,8	3,8	45	30,5	180	0,189	✓	12,38 €
BPHF30-45	30	45	13,8	5,8	55	36,8	350	0,360	✓	19,60 €
BPHF45-62	45	62	19,0	9,0	75	53,5	600	1,010	✓	63,42 €
Corps acier / Billes inox										
BPHF15-24/AS	15	24	9,5	4,0	31	21,0	50	0,059	✓	7,91 €
BPHF22-36/AS	22	36	9,8	3,8	45	30,5	180	0,188	✓	13,72 €
BPHF30-45/AS	30	45	13,8	5,8	55	36,8	350	0,357	✓	24,04 €
BPHF45-62/AS	45	62	19,0	9,0	75	53,5	600	1,000	-	83,48 €
Corps inox / Billes inox										
BPHF15-24/SS	15	24	9,5	4,0	31	21,0	40	0,058	✓	21,62 €
BPHF22-36/SS	22	36	9,8	3,8	45	30,5	126	0,188	✓	70,28 €
BPHF30-45/SS	30	45	13,8	5,8	55	36,8	220	0,357	✓	68,69 €
BPHF45-62/SS	45	62	19,0	9,0	75	53,5	350	1,020	-	169,05 €

*Dans la limite du disponible - Dimensions en mm

Stock **Bille porteuse fixation par tige filetée**

Pour forte charge

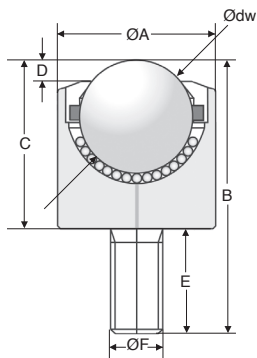
BPHT

- **Bille porteuse de manutention corps massif**
- Pour forte charge
- Corps et capots usinés
- Lubrifié à vie
- Orientation: horizontale et bille vers le haut
- Trou de drainage unique
- Vitesse maxi: 1,5m/s
- T° d'utilisation: -30 à +100°C
- Matières :
 - BPHT:** corps en acier zingué et billes en acier au chrome
 - BPHT/AS:** corps en acier zingué et bille en inox 420



Avantages

- Bonne résistance aux chocs



REMISES

Qté	1+	6+	20+	40+	60+
Rem.	Prix -10%	-15%	-20%	Sur demande	

Références	Ødw bille	ØA	B	C	D	E	ØF	Capacité de charge (kg)	Masse (kg)	Stock*	Prix Uni.
											1 à 5
Corps acier / Billes acier											
BPHT15-25	15	25	46	26,0	5	20,0	M8x1,25	60	0,083	✓	14,54 €
BPHT22-36	22	36	62,9	37,5	4,5	25,4	M12 x 1,75	180	0,256	✓	22,73 €
BPHT30-45	30	45	69,2	43,8	6,5	25,4	M12 x 1,75	350	0,440	✓	29,05 €
BPHT45-62	45	62	107,3	66,0	8,5	41,3	M20 x 2,5	600	1,360	-	105,24 €
Corps acier / Billes inox											
BPHT15-25/AS	15	25	46	26,0	5	20,0	M8x1,25	50	0,083	✓	15,31 €
BPHT22-36/AS	22	36	62,9	37,5	4,5	25,4	M12 x 1,75	180	0,256	✓	24,04 €
BPHT30-45/AS	30	45	69,2	43,8	6,5	25,4	M12 x 1,75	350	0,430	✓	31,69 €
BPHT45-62/AS	45	62	107,3	66,0	8,5	41,3	M20 x 2,5	600	1,350	-	128,01 €

*Dans la limite du disponible - Dimensions en mm

Bille porteuse à encastrer cylindrique

BPH

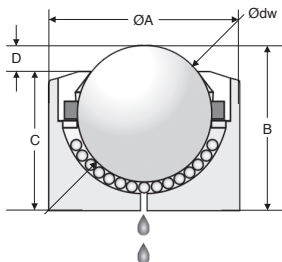
Pour forte charge

- Bille porteuse de manutention corps massif
- Pour forte charge
- Corps et capots usinés
- Lubrifié à vie
- Orientation: horizontale et bille vers le haut
- Trou de drainage unique
- Vitesse maxi: 1,5m/s
- T° d'utilisation: -30 à +100°C
- Matières
 - BPH:** corps en acier zingué et billes en acier au chrome
 - BPH/AS:** corps en acier zingué et bille en inox 420



Avantages

- Bonne résistance aux chocs



REMISES

Qté	1+	6+	20+	40+	60+
Rem.	Prix -10%	-15%	-20%	Sur demande	

Références	Ødw bille	ØA	B	C	D	Capacité de charge (kg)	Masse (g)	Prix Uni. 1 à 5
Corps acier / Billes acier								
BPH15-24	15	24	20,0	15,0	5,0	60	0,049	9,49 €
BPH22-36	22	36	30,5	26,0	4,5	180	0,177	12,39 €
BPH30-45	30	45	36,8	30,3	6,5	350	0,335	18,50 €
BPH45-62	45	62	53,5	45,0	8,5	600	0,940	55,47 €
Corps acier / Billes inox								
BPH15-24/AS	15	24	20,0	15,0	5,0	50	0,048	11,59 €
BPH22-36/AS	22	36	30,5	26,0	4,5	180	0,178	14,80 €
BPH30-45/AS	30	45	36,8	30,3	6,5	350	0,338	21,37 €
BPH45-62/AS	45	62	53,5	45,0	8,5	600	0,970	81,88 €

Dimensions en mm



Bille porteuse à ressort

Pour forte charge

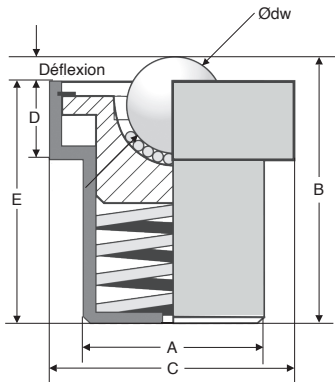
BPHRF

- Bille porteuse de manutention corps massif
- Pour forte charge
- Corps et capots usinés
- Lubrifié à vie
- Orientation: horizontale et bille vers le haut
- Trou de drainage unique
- Vitesse maxi: 1,5m/s
- T° d'utilisation: -30 à +100°C
- Matières :
Corps en acier zingué et billes en acier au chrome



Avantages

- Résistance élevée aux chocs



REMISES

Qté	1+	6+	20+	40+	60+
Rem.	Prix -10%	-15%	-20%	Sur demande	

Références	Ødw bille	ØA	B	ØC	D	E	Charge supportée (kg)	Déflexion maxi (kg)	Charge de déflexion maxi (kg)	Prix Uni. 1 à 5
BPHRF22-39	22	39,0	58,0	50	14,0	53,5	70	4,5	90	87,15 €
BPHRF30-48	30	48,5	70,0	62	17,5	63,0	135	7,0	170	137,37 €
BPHRF45-66	45	66,5	100,5	85	25,5	90,0	230	10,5	290	179,63 €

Dimensions en mm

Bille porteuse à ressort



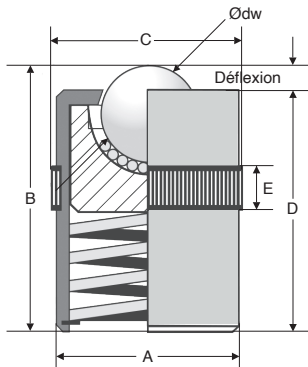
BPHR

Pour forte charge

- Bille porteuse de manutention corps massif
- Pour forte charge
- Corps et capots usinés
- Lubrifié à vie
- Orientation: horizontale et bille vers le haut
- Trou de drainage unique
- Vitesse maxi: 1,5m/s
- T° d'utilisation: -30 à +100°C
- Matières :
Corps en acier zingué et billes en acier au chrome

Avantages

- résistance élevée aux chocs



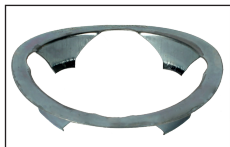
REMISES

Qté	1+	6+	20+	40+	60+
Rem.	Prix	-10%	-15%	-20%	Sur demande

Références	Ødw bille	ØA	B	ØC	D	E	Charge supportée (kg)	Charge de déflexion (kg)	Prix Uni. 1 à 5
BPHR12-24	12,7	23,9	30	24,5	28,5	10,5	40	1,5	70,96 €
BPHR16-30	15,8	29,9	36	30,5	34,5	10,5	60	1,5	101,66 €
BPHR25-40	25,4	39,8	48	40,5	46,5	10,5	100	1,5	127,23 €
BPHR30-50	30,0	49,9	60	50,5	58,5	12,3	335	1,5	258,29 €

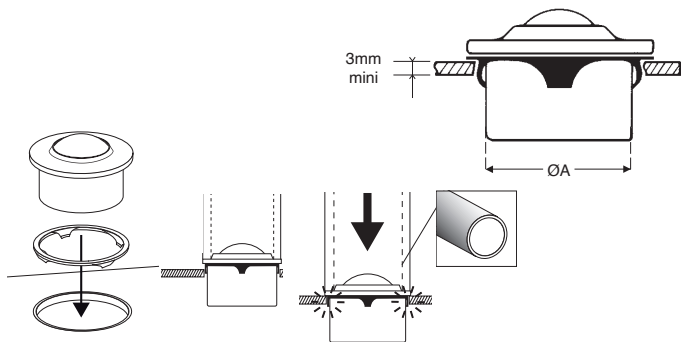
Dimensions en mm

- **Clip de montage pour billes porteuses avec fut**
- Compense les irrégularités de calibre et de diamètre
- Idéal en cas d'accès unilatéral de la surface de montage
- Avec des clips de fixation, les valeurs de diamètre et de hauteur changent. Pour un maintien efficace, il faut une épaisseur de plaque de 3 mm minimum



Montage

- 1 Installer le clip dans l'alésage
- 2 Faites passer la bille porteuse dans le clip
- 3 Les languettes périphériques s'allongent et agrippent le fut de la bille porteuse



Exemple d'application

✓ EN STOCK*
Sinon contactez-nous

REMISES

Qté	1+	6+	20+	40+	60+
Rem.	Prix -10%	-15%	-20%	Sur demande	

Références	Ø Alésage		Hauteur		Pour billes		Prix Uni.
	ØA	min/max	supplémentaire		porteuses		1 à 5
Clip acier							
BPHF15-CLIP	24	25,0 - 25,5	+0,3	BPHF15 - BPLE15 - BPPE15	✓		1,82 €
BPHF22-CLIP	36	37,0 - 37,5	+0,3	BPHF22 - BPLE22 - BPPE22	✓		2,15 €
BPHF30-CLIP	45	46,0 - 46,5	+0,3	BPHF30 - BPLE30 - BPPE30	✓		2,21 €
BPHF45-CLIP	62	63,0 - 63,5	+0,3	BPHF45 - BPLE45 - BPPE45	-		2,56 €
Clip inox							
BPHF15-CLIP/SS	24	25,0 - 25,5	+0,3	BPHF15 - BPLE15 - BPPE15	-		2,25 €
BPHF22-CLIP/SS	36	37,0 - 37,5	+0,3	BPHF22 - BPLE22 - BPPE22	-		2,51 €
BPHF30-CLIP/SS	45	46,0 - 46,5	+0,3	BPHF30 - BPLE30 - BPPE30	-		3,46 €

*Dans la limite du disponible - Dimensions en mm

BPVM

Déplacement fluide

- **Bille porteuse pour positionner et orienter des pièces**
- La bille roule durablement sur le palier lisse
- La surface de la pièce est préservée
- T° d'utilisation : -50°C à +90°C
- La capacité de charge diminue de façon linéaire à des températures > 20°C.
(Exemple : à 90°C, la capacité de charge est de 60% max.)
- Matières :
Vis acier bruni et bille acier de roulement
Palier : polyuréthane

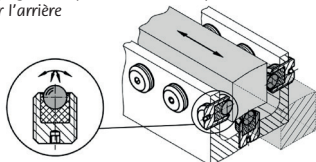
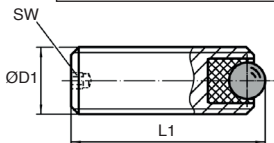


Applications

- Permet un guidage avec peu de frottement
- **⚠ Ne convient pas pour de l'indexage !**

Avantage

- Réglage de la position de la bille porteuse par l'arrière



Exemple d'application

REMISES

Qté	1+	6+	20+	40+	60+
Rem.	Prix	-10%	-15%	-20%	Sur demande

Références	ØD1	L1	ØD bille		Couple de serrage max. (Nm)	Charge admissible max pour utilisation statique (N)	Masse (g)	Prix Uni. 1 à 5
			SW					
BPVM6-8	M6	8	2,5	1,5	0,1	172	1	14,87 €
BPVM6-16	M6	16	2,5	1,5	0,1	172	3	14,87 €
BPVM8-10	M8	10	3,5	1,5	0,3	336	3	14,96 €
BPVM8-20	M8	20	3,5	1,5	0,3	336	7	14,96 €
BPVM10-12	M10	12	4,5	2,0	0,6	556	5	15,08 €
BPVM10-25	M10	25	4,5	2,0	0,6	556	13	15,08 €
BPVM12-16	M12	16	6,5	2,5	1,4	1161	10	16,58 €
BPVM12-35	M12	35	6,5	2,5	1,4	1161	27	16,58 €
BPVM16-20	M16	20	8,5	3,0	3,2	1986	24	18,92 €
BPVM16-50	M16	50	8,5	3,0	3,2	1986	71	18,92 €

Dimensions en mm

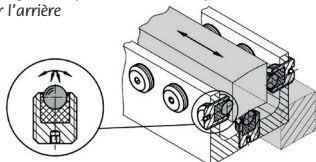
- **Bille porteuse pour positionner et orienter des pièces**
- La bille roule durablement sur le palier lisse
- La surface de la pièce est préservée
- T° d'utilisation : -50°C à +90°C
- La capacité de charge diminue de façon linéaire à des températures > 20°C.
(Exemple : à 90°C, la capacité de charge est de 60% max.)
- Matières :
Vis inox 303 bille inox trempé
Palier : polyuréthane

Applications

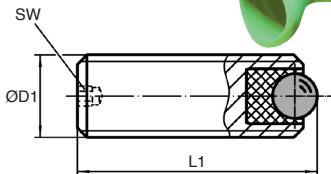
- Permet un guidage avec peu de frottement
- **⚠ Ne convient pas pour de l'indexage !**

Avantage

- Réglage de la position de la bille porteuse par l'arrière



Exemple d'application



REMISES

Qté	1+	6+	20+	40+	60+
Rem.	Prix -10%	-15%	-20%	Sur demande	

Références	ØD1	L1	ØD bille		Couple de serrage max. (Nm)	Charge admissible max pour utilisation statique (N)	Masse (g)	Prix Uni. 1 à 5
			SW	SW				
BPVM6-8/SS	M6	8	2,5	1,5	0,1	172	1	20,86 €
BPVM6-16/SS	M6	16	2,5	1,5	0,1	172	3	20,86 €
BPVM8-10/SS	M8	10	3,5	1,5	0,3	336	3	20,98 €
BPVM8-20/SS	M8	20	3,5	1,5	0,3	336	7	20,98 €
BPVM10-12/SS	M10	12	4,5	2,0	0,6	556	5	21,12 €
BPVM10-25/SS	M10	25	4,5	2,0	0,6	556	13	21,12 €
BPVM12-16/SS	M12	16	6,5	2,5	1,4	1161	10	22,07 €
BPVM12-35/SS	M12	35	6,5	2,5	1,4	1161	27	22,07 €
BPVM16-20/SS	M16	20	8,5	3,0	3,2	1986	24	26,49 €
BPVM16-50/SS	M16	50	8,5	3,0	3,2	1986	71	26,49 €

Dimensions en mm

BPPL

A encastrer

- **Bille porteuse à palier lisse**
- Sans entretien
- T° d'utilisation : -50°C à +90°C
- La capacité de charge diminue de façon linéaire à des températures > 20°C.
(Exemple : à 90°C, la capacité de charge est de 60% max.)
- Matières :
 - Boitier : Inox
 - Palier : polyuréthane
 - Bille : Inox trempé



Avantage

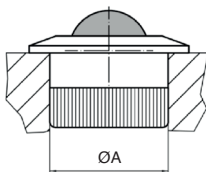
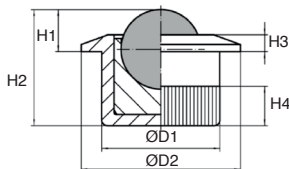
- Le moletage du contour extérieur permet un montage dans les alésages sans étape de préparation supplémentaire

Montage

- La fixation se fait par la pression de la bille porteuse avec contour extérieur moleté
- Les billes porteuses peuvent être montées avec les outils de montage **BPPL/TOOL**

Applications

- Systèmes de transport, de convoyage, postes de travail et d'emballage



Outil de montage

REMISES

Qté	1+	6+	20+	40+	60+
Rem.	Prix	-10%	-15%	-20%	Sur demande

Références	ØD	ØA	Capacité de charge	Prix Uni.
	bille ØD1 ØD2 H1 H2 H3 H4 Alésage	(H7)	(kg) (g)	1 à 5
BPPL6-10	6,5 10,0 13 3,2 11,2 1,2 4,2 10,0	116	4	13,69 €
BPPL8-12	8,5 12,6 17 4,5 12,4 1,8 4,2 12,6	198	8	14,87 €

Outil de montage

BPPL6-10/TOOL	Pour bille porteuse BPPL6-10	118	29,83 €
BPPL8-12/TOOL	Pour bille porteuse BPPL8-12	125	29,83 €

Dimensions en mm

Billes porteuses de manutention

Fiche technique

	Charge max. (kg)	Friction % de charge	Vitesse (m/secondes)	Charges de choc	Conditions difficiles	Orientation	Omni-directionnel
Gamme BPHR	335	2	1,5	✓✓✓✓✓			✓✓✓
Gamme BPH	600	2	1,5	✓✓✓✓	Options 'SS'		✓✓✓
Gamme BPL	600	3	1	✓✓✓	Options 'SS'		✓✓✓
Gamme BPPE	20	3	1	✓			✓✓✓

Charge

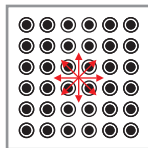
Pour déterminer la taille des billes porteuses, le poids de l'article à convoyer doit être divisé par 3. Le résultat donne la charge maxi. que chaque bille doit supporter. Pour un déplacement de précision, un coefficient supérieur à 3 peut être appliqué. La dureté en surface et l'état de l'article à déplacer doit être pris en compte pour éviter un marquage par les billes.

$$\text{Charge C} > \frac{\text{poids article}}{3}$$

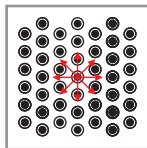
Ecartement des billes

L'écartement est obtenu en divisant la plus petite dimension de la pièce à déplacer par 3,5. De cette manière, 3 billes seront toujours en contact avec la pièce dans le sens de la plus petite dimension.

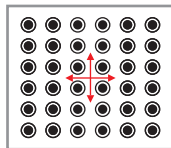
$$\text{Ecartement} = \frac{\text{plus petite dimension}}{3,5}$$



En carré



En carré losange



En carré allongé