

# Renvoi d'angle en T



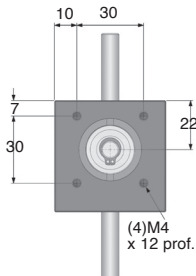
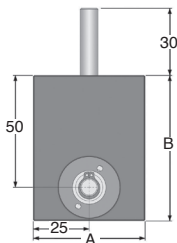
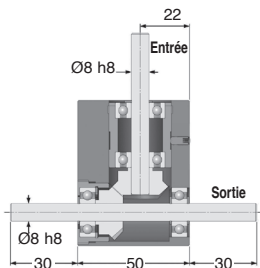
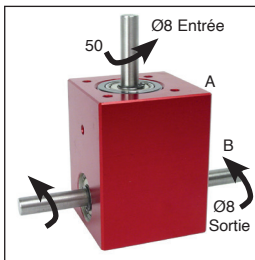
## BL8

## Couple jusqu'à 2Nm

- **Rapports de 1:1 à 4:1**
- Jeu réduit en sortie  $\leq 45'$  (0,75°)
- Vitesse maxi. en entrée : 2000 t/min
- Matières :
  - Boîtier : aluminium anodisé
  - Entrée et sortie : acier non trempé
- Masse : 0,56 kg

### Option

- Modifications selon vos spécifications



### COUPLE DE SORTIE (Nm : VALEURS INDICATIVES)

| Rapports                 | 1:1  | 2:1  | 3:1  | 4:1  |
|--------------------------|------|------|------|------|
| 2000                     | 0,40 | 0,20 | 0,50 | 0,80 |
| 1000                     | 0,50 | 0,30 | 0,50 | 0,90 |
| VITESSE D'ENTREE (t/min) | 500  | 0,50 | 0,30 | 0,60 |
| 200                      | 0,60 | 0,40 | 0,70 | 1,30 |
| 100                      | 0,70 | 0,40 | 0,80 | 1,40 |
| 50                       | 0,80 | 0,40 | 0,90 | 1,60 |
| 10                       | 1,00 | 0,60 | 1,20 | 2,00 |

### REMISES

| Qté  | 1+   | 3+   | 4+          |
|------|------|------|-------------|
| Rem. | Prix | -15% | Sur demande |

| Références | Rapport   | Rendement pour 1000 t/min                             | Vitesse maxi. d'entrée (t/min) | Vitesse maxi. de sortie (t/min) | A  | B  | Module | Stock* | Prix Uni. 1 à 2 |
|------------|-----------|---|--------------------------------|---------------------------------|----|----|--------|--------|-----------------|
| BL8-1      | 1:1       | 88%   | 2000                           | 2000                            | 50 | 65 | 0,8    | -      | 456,38 €        |
| BL8-2      | 2:1       | 88%   | 2000                           | 1000                            | 50 | 65 | 0,8    | -      | 456,38 €        |
| BL8-3      | 3:1       | 88%   | 2000                           | 666                             | 50 | 75 | 0,8    | ✓      | 456,38 €        |
| BL8-4      | 4:1       | 88%   | 2000                           | 500                             | 60 | 80 | 0,8    | -      | 456,38 €        |
| BL8-XH     | 1:1 - 4:1 | <b>Avec engrenages trempés = couple de sortie x 2</b> |                                |                                 | -  | -  | -      | -      | Sur demande     |

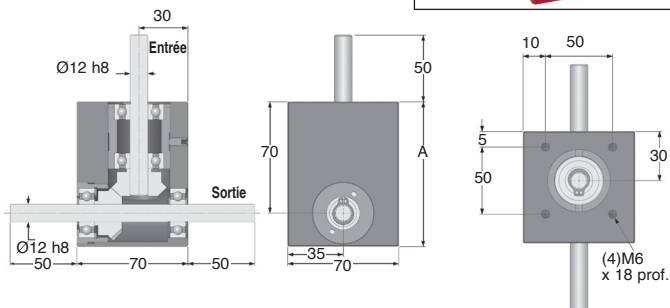
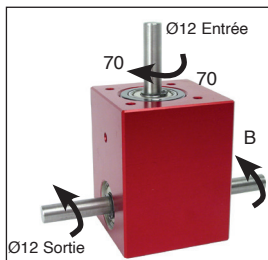
\*Dans la limite du disponible - Dimensions en mm



- **Rapports de 1:1 à 4:1**
- Jeu réduit en sortie  $\leq 45'$  (0,75°)
- Vitesse maxi. en entrée : 2000 t/min
- Matières :
  - Boîtier : aluminium anodisé
  - Entrée et sortie : acier non trempé
- Masse 1,70 kg

### Option

- Modifications selon vos spécifications



### COUPLE DE SORTIE (Nm : VALEURS INDICATIVES)

| Rapports                 | 1:1  | 2:1  | 3:1  | 4:1  |
|--------------------------|------|------|------|------|
| 2000                     | 2,00 | 1,10 | 2,30 | 2,20 |
| 1000                     | 2,30 | 1,20 | 2,60 | 2,50 |
| VITESSE D'ENTREE (t/min) | 500  | 2,70 | 1,40 | 3,00 |
| 200                      | 3,20 | 1,70 | 3,60 | 3,40 |
| 100                      | 3,50 | 2,00 | 4,00 | 3,70 |
| 50                       | 3,90 | 2,20 | 4,50 | 4,20 |
| 10                       | 5,00 | 2,90 | 6,00 | 5,50 |

### REMISES

| Qté       | 1+   | 3+          | 4+          |
|-----------|------|-------------|-------------|
| Rem. Prix | -15% | Sur demande | Sur demande |

| Références | Rapport   | Rendement pour 1000 t/min                             | Vitesse maxi. d'entrée (t/min) | Vitesse maxi. de sortie (t/min) | B   | Module | Prix Uni. 1 à 2 |             |
|------------|-----------|---|--------------------------------|---------------------------------|-----|--------|-----------------|-------------|
| BL15-1     | 1:1       | 88%   | 2000                           | 2000                            | 90  | 1,5    | 630,05 €        |             |
| BL15-2     | 2:1       | 88%   | 2000                           | 1000                            | 105 | 1,5    | 630,05 €        |             |
| BL15-3     | 3:1       | 88%   | 2000                           | 666                             | 110 | 1,5    | 630,05 €        |             |
| BL15-4     | 4:1       | 88%   | 2000                           | 500                             | 120 | 1,0    | 760,10 €        |             |
| BL15-XH    | 1:1 - 4:1 | <b>Avec engrenages trempés = couple de sortie x 2</b> |                                |                                 |     |        |                 | sur demande |

Dimensions en mm

# Renvoi d'angle en L



## BLH20

## Couple jusqu'à 1,77Nm

- L'entrée et la sortie ont un sens de rotation inversé

- Rappports de 1:1 à 2:1

- Jeu en sortie  $\leq 45'$  (0,75°)

- Vitesse maxi. : 3000 t/min

- Matières :

Boîtier : aluminium anodisé

Entrée et sortie : inox trempé

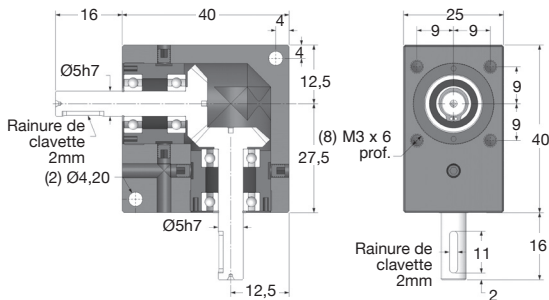
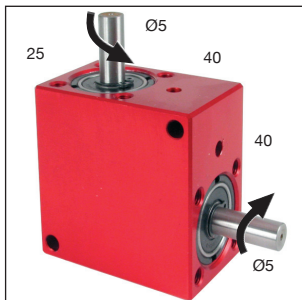
- Masse : 0,11 kg

- Rainure de clavette selon DIN 6885

- Graissé à vie : Shell Gadus S2 V220AD 2

### Option

- Modifications selon vos spécifications



### COUPLE DE SORTIE (Nm : VALEURS INDICATIVES)

| Rappports    | 1:1  | 2:1  |
|--------------|------|------|
| 3000         | 0,66 | 0,53 |
| 2000         | 0,72 | 0,58 |
| VITESSE 1000 | 0,88 | 0,70 |
| D'ENTREE 500 | 1,00 | 0,80 |
| (t/min) 100  | 1,35 | 1,08 |
| 50           | 1,48 | 1,18 |
| 10           | 1,77 | 1,41 |

### REMISES

| Qté       | 1+   | 2+          | 4+ |
|-----------|------|-------------|----|
| Rem. Prix | -15% | Sur demande |    |

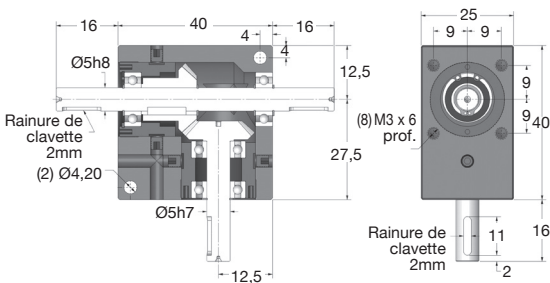
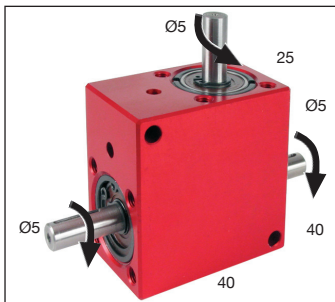
| Références | Rappports | Rendement à 1000 t/min | Vitesse maxi. d'entrée (t/min) | Vitesse maxi. de sortie (t/min) | Moment d'inertie en entrée (kg.m <sup>2</sup> ) | Stock* | Prix Uni. |
|------------|-----------|------------------------|--------------------------------|---------------------------------|---|--------|-----------|
| BLH20-1    | 1:1       | 88%                    | 3000                           | 3000                            | 4,34 x 10 <sup>-7</sup>                         | ✓      | 436,19 €  |
| BLH20-2    | 2:1       | 88%                    | 3000                           | 1500                            | 8,41 x 10 <sup>-8</sup>                         | ✓      | 436,19 €  |

\*Dans la limite du disponible - Dimensions en mm

- L'arbre traversant offre les deux sens de rotation en sortie
- Rappports de 1:1 à 2:1
- Jeu en sortie  $\leq 45'$  ( $0,75^\circ$ )
- Vitesse maxi. en entrée : 3000 t/min
- Matières :
  - Boîtier : aluminium anodisé
  - Entrée : inox trempé
  - Sortie : inox non trempé
- Masse : 0,12 kg
- Rainure de clavette selon DIN 6885
- Graissé à vie : Shell Gadus S2 V220AD 2

### Option

- Modifications selon vos spécifications



### COUPLE DE SORTIE (Nm : VALEURS INDICATIVES)

| Rapports     | 1:1  | 2:1  |
|--------------|------|------|
| 3000         | 0,66 | 0,53 |
| 2000         | 0,72 | 0,58 |
| VITESSE 1000 | 0,88 | 0,70 |
| D'ENTREE 500 | 1,00 | 0,80 |
| (t/min) 100  | 1,35 | 1,08 |
| 50           | 1,48 | 1,18 |
| 10           | 1,77 | 1,41 |

### REMISES

| Qté       | 1+   | 2+ | 4+          |
|-----------|------|----|-------------|
| Rem. Prix | -15% |    | Sur demande |

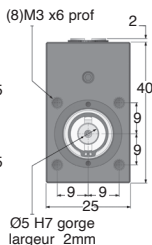
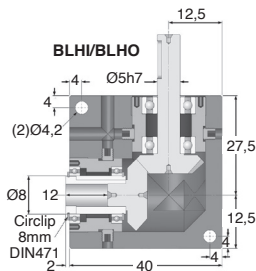
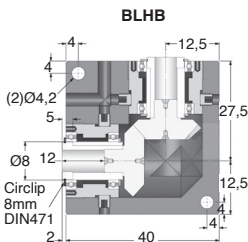
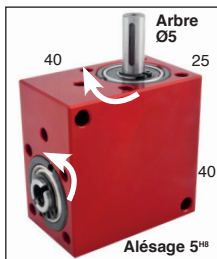
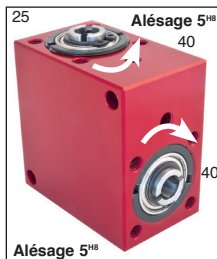
| Références | Rapports | Rendement à 1000 t/min | Vitesse maxi. d'entrée (t/min) | Vitesse maxi. de sortie (t/min) | Moment d'inertie en entrée (kg.m <sup>2</sup> ) | Stock* | Prix Uni. |
|------------|----------|------------------------|--------------------------------|---------------------------------|---|--------|-----------|
| BLHT20-1   | 1:1      | 88%                    | 3000                           | 3000                            | $4,34 \times 10^{-7}$                           | ✓      | 479,84 €  |
| BLHT20-2   | 2:1      | 88%                    | 3000                           | 1500                            | $8,41 \times 10^{-8}$                           | -      | 479,84 €  |

\*Dans la limite du disponible - Dimensions en mm

## BLHB20 BLHI20 BLHO20

Couple jusqu'à 1,77Nm

- L'entrée et la sortie ont un sens de rotation inversé
- Rapport de 1:1 à 2:1
- Renvoi d'angle à axes creux plein
- Jeu en sortie  $\leq 45'$  (0,75°)
- Vitesse maxi. : 3000 t/min
- Lubrification à vie
- Matières :
  - Boîtier : aluminium anodisé
  - Engrenages : inox trempé
- Charges admissibles : voir fin de section



### COUPLE DE SORTIE (Nm : VALEURS INDICATIVES)

| Rapports                 | 1:1  | 2:1  |
|--------------------------|------|------|
| 3000                     | 0,66 | 0,53 |
| 2000                     | 0,72 | 0,58 |
| VITESSE D'ENTREE (t/min) |      |      |
| 1000                     | 0,88 | 0,70 |
| 500                      | 1,00 | 0,80 |
| 100                      | 1,35 | 1,08 |
| 50                       | 1,48 | 1,18 |
| 10                       | 1,77 | 1,41 |

### REMISES

| Qté       | 1+   | 2+ | 4+          |
|-----------|------|----|-------------|
| Rem. Prix | -15% |    | Sur demande |

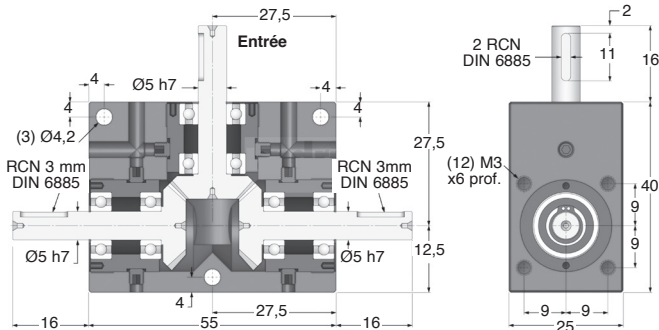
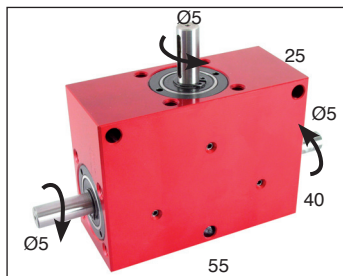
| Références | Rapports | Arbre  |        | Rendement à 1000 (t/min) | Vitesse maxi. d'entrée de sortie (t/min) |           | Stock* | Prix Uni. |
|------------|----------|--------|--------|--------------------------|--|-----------|--------|-----------|
|            |          | entrée | sortie |                          | d'entrée                                 | de sortie |        |           |
| BLHB20-1   | 1:1      | Creux  | Creux  | 88%                      | 3000                                     | 3000      | ✓      | 587,36 €  |
| BLHB20-2   | 2:1      | Creux  | Creux  | 88%                      | 3000                                     | 1500      | -      | 587,36 €  |
| BLHI20-1   | 1:1      | Creux  | Plein  | 88%                      | 3000                                     | 3000      | -      | 536,48 €  |
| BLHI20-2   | 2:1      | Creux  | Plein  | 88%                      | 3000                                     | 1500      | -      | 536,48 €  |
| BLHO20-2   | 2:1      | Plein  | Creux  | 88%                      | 3000                                     | 1500      | -      | 536,48 €  |

\*Dans la limite du disponible - Dimensions en mm

- L'entrée et les deux sorties ont un sens de rotation inversé
- Rappports de 1:1 et 2:1
- Jeu en sortie  $\leq 45'$  (0,75°)
- Vitesse maxi. : 3000 t/min
- Matières :
  - Boîtier : aluminium anodisé
  - Entrée et sortie : inox trempé
- Masse 0,16 kg

### Option

- Modifications selon vos spécifications



### COUPLE DE SORTIE (Nm : VALEURS INDICATIVES)

| Rapports     | 1:1  | 2:1  |
|--------------|------|------|
| 3000         | 0,66 | 0,53 |
| 2000         | 0,72 | 0,58 |
| VITESSE 1000 | 0,88 | 0,70 |
| D'ENTREE 500 | 1,00 | 0,80 |
| (t/min) 100  | 1,35 | 1,08 |
| 50           | 1,48 | 1,18 |
| 10           | 1,77 | 1,41 |

**Innovant ! 2 sens de rotation en sortie**

### REMISES

| Qté  | 1+        | 2+          | 4+ |
|------|-----------|-------------|----|
| Rem. | Prix -15% | Sur demande |    |

| Références | Rapport | Rendement pour 1000 t/min | Vitesse maxi. d'entrée (t/min) | Vitesse maxi. de sortie (t/min) | Moment d'inertie en entrée kg.m² | Stock* | Prix Uni. |
|------------|---------|---------------------------|--------------------------------|---------------------------------|----------------------------------|--------|-----------|
| BLHM20-1   | 1:1     | 88%                       | 3000                           | 3000                            | $4,34 \times 10^{-7}$            | ✓      | 654,39 €  |
| BLHM20-2   | 2:1     | 88%                       | 3000                           | 1500                            | $8,41 \times 10^{-8}$            | -      | 654,39 €  |

\*Dans la limite du disponible - Dimensions en mm

# Renvoi d'angle en L



## BLH30

## Couple jusqu'à 4,4Nm

- L'entrée et la sortie ont un sens de rotation inversé

- Rappports de 1:1 à 2:1

- Jeu en sortie  $\leq 45'$  (0,75°)

- Vitesse maxi. : 3000 t/min

- Matières :

Boîtier : aluminium anodisé

Entrée et sortie : inox trempé

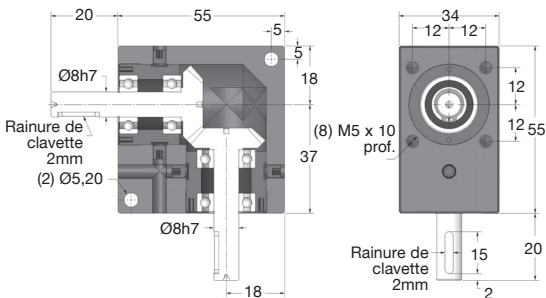
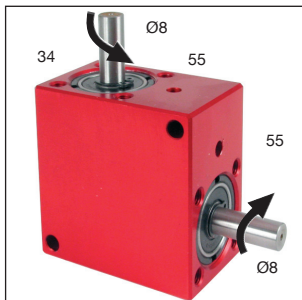
- Masse : 0,28 kg

- Rainure de clavette selon DIN 6885

- Graissé à vie : Shell Gadus S2 V220AD 2

### Option

- Modifications selon vos spécifications



### COUPLE DE SORTIE (Nm : VALEURS INDICATIVES)

| Rappports                | 1:1  | 2:1  |
|--------------------------|------|------|
| 3000                     | 1,65 | 1,32 |
| 2000                     | 1,81 | 1,45 |
| VITESSE D'ENTREE (t/min) | 2,20 | 1,76 |
| 500                      | 2,51 | 2,00 |
| 100                      | 3,38 | 2,70 |
| 50                       | 3,70 | 3,00 |
| 10                       | 4,40 | 3,54 |

### REMISES

| Qté  | 1+        | 2+          | 4+ |
|------|-----------|-------------|----|
| Rem. | Prix -15% | Sur demande |    |

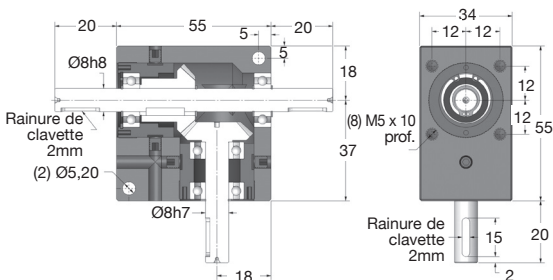
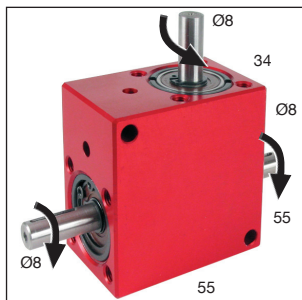
| Références | Rappports | Rendement à 1000 t/min | Vitesse maxi. d'entrée (t/min) | Vitesse maxi. de sortie (t/min) | Moment d'inertie en entrée (kg.m <sup>2</sup> ) | Stock* | Prix Uni. |
|------------|-----------|------------------------|--------------------------------|---------------------------------|---|--------|-----------|
| BLH30-1    | 1:1       | 88%                    | 3000                           | 3000                            | 2,19 x 10 <sup>-6</sup>                         | ✓      | 563,98 €  |
| BLH30-2    | 2:1       | 88%                    | 3000                           | 1500                            | 5,00 x 10 <sup>-7</sup>                         | ✓      | 563,98 €  |

\*Dans la limite du disponible - Dimensions en mm

- L'arbre traversant offre les deux sens de rotation en sortie
- Rappports de 1:1 à 2:1
- Jeu en sortie  $\leq 45'$  ( $0,75^\circ$ )
- Vitesse maxi. en entrée : 3000 t/min
- Matières:
  - Boîtier : aluminium anodisé
  - Entrée : inox trempé
  - Sortie : inox non trempé
- Masse : 0,3 kg
- Rainure de clavette selon DIN 6885
- Graissé à vie : Shell Gadus S2 V220AD 2

### Option

- Modifications selon vos spécifications



### COUPLE DE SORTIE (Nm : VALEURS INDICATIVES)

| Rappports                | 1:1  | 2:1  |
|--------------------------|------|------|
| 3000                     | 1,65 | 1,32 |
| 2000                     | 1,81 | 1,45 |
| VITESSE D'ENTREE (t/min) | 2,20 | 1,76 |
| 500                      | 2,51 | 2,00 |
| 100                      | 3,38 | 2,70 |
| 50                       | 3,70 | 3,00 |
| 10                       | 4,40 | 3,54 |

### REMISES

| Qté  | 1+        | 2+          | 4+ |
|------|-----------|-------------|----|
| Rem. | Prix -15% | Sur demande |    |

| Références | Rappports | Rendement à 1000 t/min | Vitesse d'entrée (t/min) | Vitesse maxi. de sortie (t/min) | Vitesse maxi. en entrée (t/min) | Moment d'inertie en entrée (kg.m <sup>2</sup> ) | Stock* | Prix Uni. |
|------------|-----------|------------------------|--------------------------|---------------------------------|---------------------------------|---|--------|-----------|
| BLHT30-1   | 1:1       | 88%                    | 3000                     | 3000                            | 3000                            | $2,19 \times 10^{-6}$                           | ✓      | 620,38 €  |
| BLHT30-2   | 2:1       | 88%                    | 3000                     | 1500                            | 1500                            | $5,00 \times 10^{-7}$                           | ✓      | 620,38 €  |

\*Dans la limite du disponible - Dimensions en mm

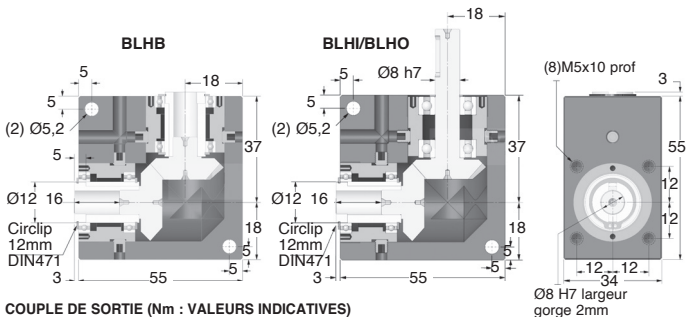
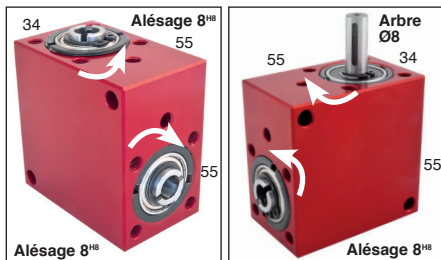


# Renvoi d'angle en L à arbres creux

**BLHB30**  
**BLHI30**  
**BLHO30**

**Couple jusqu'à 4,4Nm**

- L'entrée et la sortie ont un sens de rotation inversé
- Rapport de 1:1 à 2:1
- Renvoi d'angle à axes creux plein
- Jeu en sortie  $\leq 45'$  (0,75°)
- Vitesse maxi. : 3000 t/min
- Lubrification à vie
- Matières :
  - Boîtier : aluminium anodisé
  - Engrenages : inox trempé
- Charges admissibles : voir fin de section



COUPLE DE SORTIE (Nm : VALEURS INDICATIVES)

| Rapports                 | 1:1  | 2:1  |
|--------------------------|------|------|
| 3000                     | 1,65 | 1,32 |
| 2000                     | 1,81 | 1,45 |
| VITESSE D'ENTREE (t/min) |      |      |
| 1000                     | 2,20 | 1,76 |
| 500                      | 2,51 | 2,00 |
| 100                      | 3,38 | 2,70 |
| 50                       | 3,70 | 3,00 |
| 10                       | 4,40 | 3,54 |

## REMISES

| Qté       | 1+   | 2+ | 4+          |
|-----------|------|----|-------------|
| Rem. Prix | -15% |    | Sur demande |

| Références | Rapports | Arbre entrée | Arbre sortie | Rendement à 1000 (t/min) | Vitesse maxi. d'entrée (t/min) | Vitesse maxi. de sortie (t/min) | Stock* | Prix Uni. |
|------------|----------|--------------|--------------|--------------------------|--------------------------------|---------------------------------|--------|-----------|
| BLHB30-1   | 1:1      | Creux        | Creux        | 88%                      | 3000                           | 3000                            | ✓      | 759,54 €  |
| BLHB30-2   | 2:1      | Creux        | Creux        | 88%                      | 3000                           | 1500                            | ✓      | 759,54 €  |
| BLHI30-1   | 1:1      | Creux        | Plein        | 88%                      | 3000                           | 3000                            | ✓      | 693,77 €  |
| BLHI30-2   | 2:1      | Creux        | Plein        | 88%                      | 3000                           | 1500                            | -      | 693,77 €  |
| BLHO30-2   | 2:1      | Plein        | Creux        | 88%                      | 3000                           | 1500                            | ✓      | 693,77 €  |

\*Dans la limite du disponible - Dimensions en mm



# Renvoi d'angle à double sortie

## Couple jusqu'à 4,4Nm

## BLHM30

- L'entrée et les deux sorties ont un sens de rotation inversé

- Rapports de 1:1 et 2:1

- Jeu en sortie  $\leq 45'$  ( $0,75^\circ$ )

- Vitesse maxi. : 3000 t/min

- Matières :

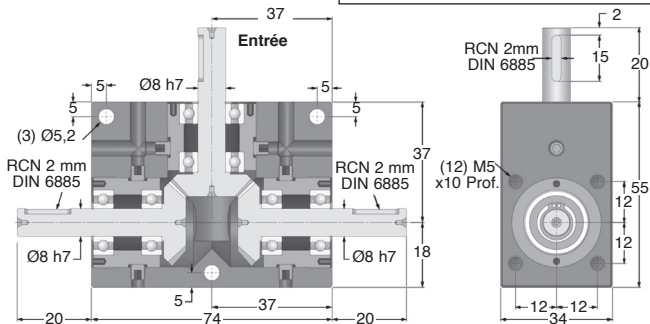
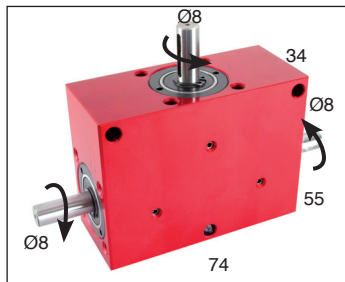
Boîtier : aluminium anodisé

Entrée et sortie : inox trempé

- Masse 0,35 kg

### Option

- Modifications selon vos spécifications



### COUPLE DE SORTIE (Nm : VALEURS INDICATIVES)

| Rapports     | 1:1  | 2:1  |
|--------------|------|------|
| 3000         | 1,65 | 1,32 |
| 2000         | 1,81 | 1,45 |
| VITESSE 1000 | 2,20 | 1,76 |
| D'ENTREE 500 | 2,51 | 2,00 |
| (t/min) 100  | 3,38 | 2,70 |
| 50           | 3,70 | 3,00 |
| 10           | 4,40 | 3,54 |

**Innovant ! 2 sens de rotation en sortie**

### REMISES

| Qté  | 1+   | 2+   | 4+          |
|------|------|------|-------------|
| Rem. | Prix | -15% | Sur demande |

| Références | Rapport | Rendement pour 1000 t/min | Vitesse maxi. d'entrée (t/min) | Vitesse maxi. de sortie (t/min) | Moment d'inertie en entrée kg.m² | Stock* | Prix Uni. |
|------------|---------|---------------------------|--------------------------------|---------------------------------|----------------------------------|--------|-----------|
| BLHM30-1   | 1:1     | 88%                       | 3000                           | 3000                            | $2,19 \times 10^{-6}$            | ✓      | 846,04 €  |
| BLHM30-2   | 2:1     | 88%                       | 3000                           | 1500                            | $5,00 \times 10^{-7}$            | -      | 846,04 €  |

\*Dans la limite du disponible - Dimensions en mm

# Renvoi d'angle en L



## BLH40

## Couple jusqu'à 10,3Nm

- L'entrée et la sortie ont un sens de rotation inversé

- Rappports de 1:1 à 2:1

- Jeu en sortie  $\leq 45^\circ$  (0,75°)

- Vitesse maxi. : 3000 t/min

- Matières :

Boîtier : aluminium anodisé

Entrée et sortie : inox trempé

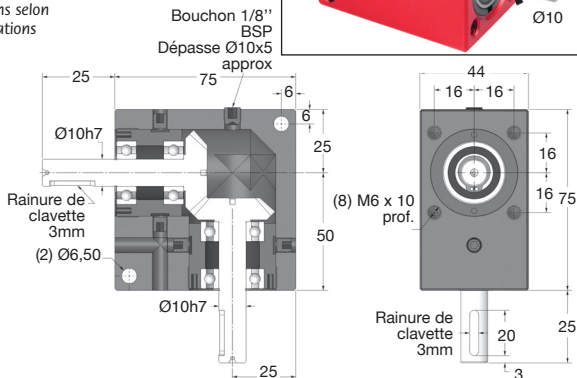
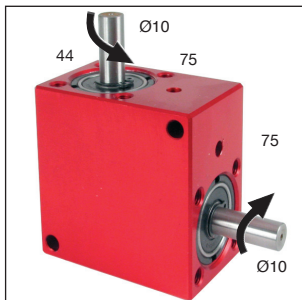
- Masse : 0,90 kg

- Rainure de clavette selon DIN 6885

- Graissé à vie : Shell Gadus S2 V220AD 2

### Option

- Modifications selon vos spécifications



### COUPLE DE SORTIE (Nm : VALEURS INDICATIVES)

| Rapports              | 1:1   | 2:1  |
|-----------------------|-------|------|
| 3000                  | 4,00  | 3,00 |
| 2000                  | 4,40  | 3,40 |
| VITESSE D'ENTRÉE 1000 | 5,10  | 4,00 |
| 500                   | 5,80  | 4,60 |
| (t/min) 100           | 7,60  | 6,00 |
| 50                    | 8,50  | 6,30 |
| 10                    | 10,30 | 8,00 |

### REMISES

| Qté       | 1+   | 2+          | 4+ |
|-----------|------|-------------|----|
| Rem. Prix | -15% | Sur demande |    |

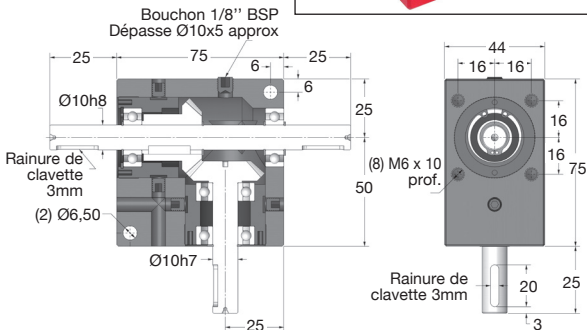
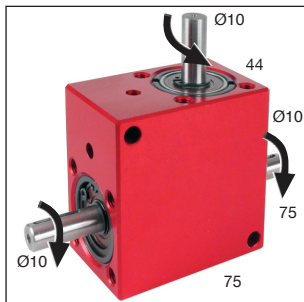
| Références | Rapports | Rendement à 1000 t/min | Vitesse maxi. d'entrée (t/min) | Vitesse maxi. de sortie (t/min) | Moment d'inertie en entrée (kg.m <sup>2</sup> ) | Stock* | Prix Uni. |
|------------|----------|------------------------|--------------------------------|---------------------------------|---|--------|-----------|
| BLH40-1    | 1:1      | 88%                    | 3000                           | 3000                            | 6,42 x 10 <sup>-6</sup>                         | ✓      | 719,55 €  |
| BLH40-2    | 2:1      | 88%                    | 3000                           | 1500                            | 1,40 x 10 <sup>-6</sup>                         | ✓      | 719,55 €  |

\*Dans la limite du disponible - Dimensions en mm

- L'arbre traversant offre les deux sens de rotation en sortie
- Rappports de 1:1 à 2:1
- Jeu en sortie  $\leq 45'$  (0,75°)
- Vitesse maxi. en entrée : 3000 t/min
- Matières :
  - Boîtier : aluminium anodisé
  - Entrée : inox trempé
  - Sortie : inox non trempé
- Masse : 1 kg
- Rainure de clavette selon DIN 6885
- Graissé à vie : Shell Gadus S2 V220AD 2

### Option

- Modifications selon vos spécifications



### COUPLE DE SORTIE (Nm : VALEURS INDICATIVES)

| Rappports                | 1:1   | 2:1  |
|--------------------------|-------|------|
| 3000                     | 4,00  | 3,00 |
| 2000                     | 4,40  | 3,40 |
| VITESSE D'ENTREE (t/min) |       |      |
| 1000                     | 5,10  | 4,00 |
| 500                      | 5,80  | 4,60 |
| 100                      | 7,60  | 6,00 |
| 50                       | 8,50  | 6,30 |
| 10                       | 10,30 | 8,00 |

### REMISES

| Qté  | 1+        | 2+          | 4+ |
|------|-----------|-------------|----|
| Rem. | Prix -15% | Sur demande |    |

| Références | Rappports | Rendement à 1000 t/min | Vitesse maxi. d'entrée (t/min) | Vitesse maxi. de sortie (t/min) | Moment d'inertie en entrée (kg.m <sup>2</sup> ) | Stock* | Prix Uni. |
|------------|-----------|------------------------|--------------------------------|---------------------------------|---|--------|-----------|
| BLHT40-1   | 1:1       | 88%                    | 3000                           | 3000                            | 6,42 x 10 <sup>-6</sup>                         | ✓      | 791,54 €  |
| BLHT40-2   | 2:1       | 88%                    | 3000                           | 1500                            | 1,40 x 10 <sup>-6</sup>                         | ✓      | 791,54 €  |

\*Dans la limite du disponible - Dimensions en mm

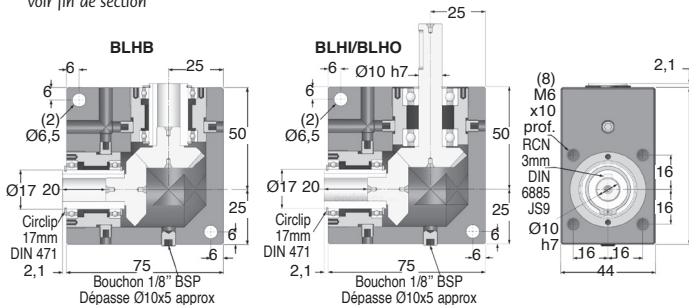
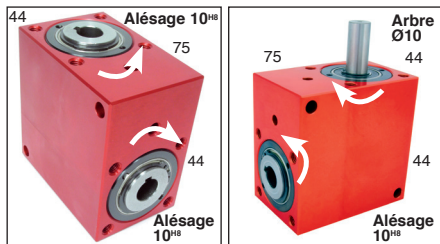
**BLHB40**  
**BLHI40**  
**BLHO40**

**Couple jusqu'à 10,3Nm**

- L'entrée et la sortie ont un sens de rotation inversé
- Rapport de 1:1 à 2:1
- Renvoi d'angle à axes creux plein
- Jeu en sortie  $\leq 45'$  (0,75°)
- Vitesse maxi. : 3000 t/min
- Lubrification à vie
- Matières :  
Boîtier : aluminium anodisé  
Engrenages : inox trempé

## Info.

- Bouchon 1/8" BSP
- Charges admissibles : voir fin de section



## COUPLE DE SORTIE (Nm : VALEURS INDICATIVES)

| Rapports     | 1:1   | 2:1  |
|--------------|-------|------|
| 3000         | 4,00  | 3,00 |
| 2000         | 4,40  | 3,40 |
| VITESSE 1000 | 5,10  | 4,00 |
| D'ENTREE 500 | 5,80  | 4,60 |
| (t/min) 100  | 7,60  | 6,00 |
| 50           | 8,50  | 6,30 |
| 10           | 10,30 | 8,00 |

## REMISES

| Qté       | 1+   | 2+ | 4+          |
|-----------|------|----|-------------|
| Rem. Prix | -15% |    | Sur demande |

| Références | Rapports | Arbre entrée | Arbre sortie | Rendement à 1000 (t/min) | Vitesse maxi. d'entrée (t/min) | Vitesse maxi. de sortie (t/min) | Stock* | Prix Uni.  |
|------------|----------|--------------|--------------|--------------------------|--------------------------------|---------------------------------|--------|------------|
| BLHB40-1   | 1:1      | Creux        | Creux        | 88%                      | 3000                           | 3000                            | ✓      | 1 021,80 € |
| BLHB40-2   | 2:1      | Creux        | Creux        | 88%                      | 3000                           | 1500                            | -      | 1 021,80 € |
| BLHI40-1   | 1:1      | Creux        | Plein        | 88%                      | 3000                           | 3000                            | ✓      | 933,23 €   |
| BLHI40-2   | 2:1      | Creux        | Plein        | 88%                      | 3000                           | 1500                            | ✓      | 933,23 €   |
| BLHO40-2   | 2:1      | Plein        | Creux        | 88%                      | 3000                           | 1500                            | ✓      | 933,23 €   |

\*Dans la limite du disponible - Dimensions en mm



# Renvoi d'angle à double sortie

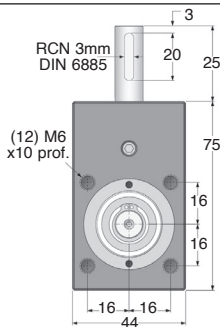
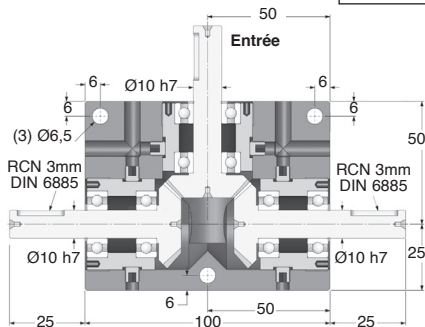
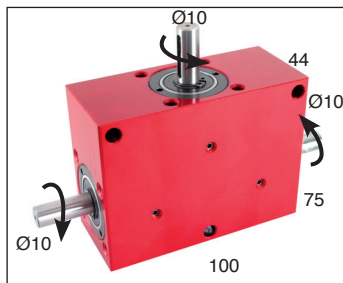
Couple jusqu'à 10,3Nm

BLHM40

- L'entrée et les deux sorties ont un sens de rotation inversé
- Rapports de 1:1 et 2:1
- Jeu en sortie  $\leq 45'$  (0,75°)
- Vitesse maxi. : 3000 t/min
- Matières :
  - Boîtier : aluminium anodisé
  - Entrée et sortie : inox trempé
- Masse 1,1 kg

## Option

- Modifications selon vos spécifications



## COUPLE DE SORTIE (Nm : VALEURS INDICATIVES)

| Rapports     | 1:1   | 2:1  |
|--------------|-------|------|
| 3000         | 4,00  | 3,00 |
| 2000         | 4,40  | 3,40 |
| VITESSE 1000 | 5,10  | 4,00 |
| D'ENTREE 500 | 5,80  | 4,60 |
| (t/min) 100  | 7,60  | 6,00 |
| 50           | 8,50  | 6,30 |
| 10           | 10,30 | 8,00 |

Innovant ! 2 sens de rotation en sortie

## REMISES

| Qté  | 1+   | 2+   | 4+          |
|------|------|------|-------------|
| Rem. | Prix | -15% | Sur demande |

| Références | Rapport | Rendement pour 1000 t/min | Vitesse maxi. d'entrée (t/min) | Vitesse maxi. de sortie (t/min) | Moment d'inertie en entrée kg.m² | Stock* | Prix Uni.  |
|------------|---------|---------------------------|--------------------------------|---------------------------------|----------------------------------|--------|------------|
| BLHM40-1   | 1:1     | 88%                       | 3000                           | 3000                            | 6,43 x 10 <sup>-6</sup>          | -      | 1 079,44 € |
| BLHM40-2   | 2:1     | 88%                       | 3000                           | 1500                            | 1,40 x 10 <sup>-6</sup>          | -      | 1 079,44 € |

\*Dans la limite du disponible - Dimensions en mm

# Renvoi d'angle en L



## BLH50

## Couple jusqu'à 30Nm

- L'entrée et la sortie ont un sens de rotation inversé

- Rappports de 1:1 à 2:1

- Jeu en sortie  $\leq 45'$  (0,75°)

- Vitesse maxi. : 3000 t/min

- Matières :

Boîtier : aluminium anodisé

Entrée et sortie : acier trempé

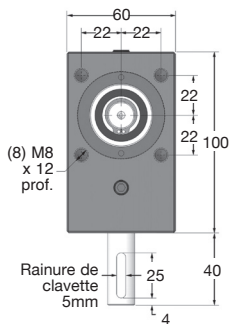
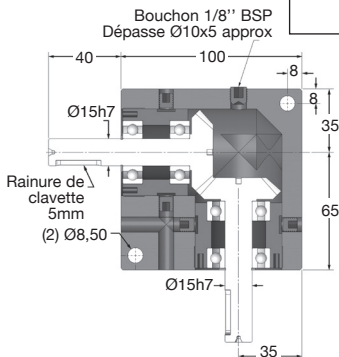
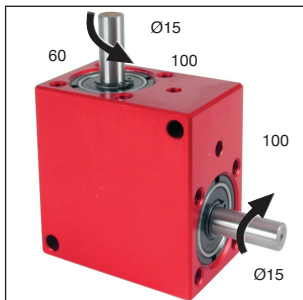
- Masse : 2,20 kg

- Rainure de clavette selon DIN 6885

- Graissé à vie : Shell Gadus S2 V220AD 2

### Option

- Modifications selon vos spécifications



### COUPLE DE SORTIE (Nm : VALEURS INDICATIVES)

| Rapports         | 1:1   | 2:1   |
|------------------|-------|-------|
| 3000             | 11,50 | 7,70  |
| 2000             | 13,20 | 8,70  |
| VITESSE D'ENTRÉE | 15,90 | 10,20 |
| 500              | 17,50 | 11,60 |
| (t/min)          | 23,00 | 15,00 |
| 100              | 25,00 | 17,00 |
| 50               | 30,00 | 20,00 |
| 10               |       |       |

### REMISES

| Qté       | 1+   | 2+ | 4+          |
|-----------|------|----|-------------|
| Rem. Prix | -15% |    | Sur demande |

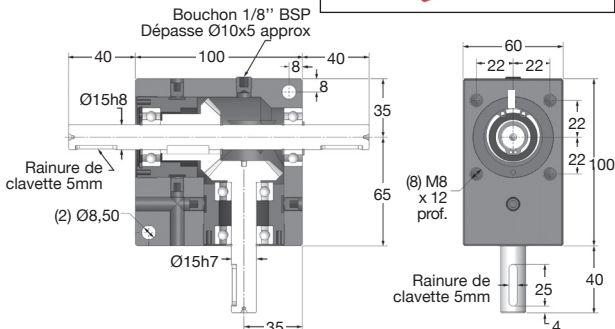
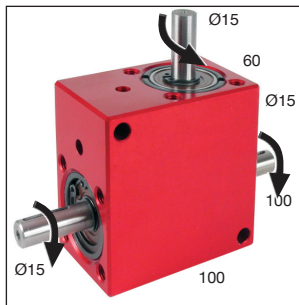
| Références | Rappports | Rendement à 1000 t/min | Vitesse maxi. d'entrée (t/min) | Vitesse maxi. de sortie (t/min) | Moment d'inertie en entrée (kg.m <sup>2</sup> ) | Stock* | Prix Uni.  |
|------------|-----------|------------------------|--------------------------------|---------------------------------|---|--------|------------|
| BLH50-1    | 1:1       | 88%                    | 3000                           | 3000                            | 4,76 x 10 <sup>-5</sup>                         | ✓      | 1 082,57 € |
| BLH50-2    | 2:1       | 88%                    | 3000                           | 1500                            | 1,25 x 10 <sup>-5</sup>                         | ✓      | 1 082,57 € |

\*Dans la limite du disponible - Dimensions en mm

- L'arbre traversant offre les deux sens de rotation en sortie
- Rappports de 1:1 à 2:1
- Jeu en sortie  $\leq 45'$  (0,75°)
- Vitesse maxi. en entrée : 3000 t/min
- Matières :
  - Boîtier : aluminium anodisé
  - Entrée : acier trempé
  - Sortie : acier non trempé
- Masse : 2,31 kg
- Rainure de clavette selon DIN 6885
- Graissé à vie : Shell Gadus S2 V220AD 2

### Option

- Modifications selon vos spécifications



### COUPLE DE SORTIE (Nm : VALEURS INDICATIVES)

| Rappports                | 1:1   | 2:1   |
|--------------------------|-------|-------|
| 3000                     | 11,50 | 7,70  |
| 2000                     | 13,20 | 8,70  |
| VITESSE D'ENTREE (t/min) |       |       |
| 1000                     | 15,90 | 10,20 |
| 500                      | 17,50 | 11,60 |
| 100                      | 23,00 | 15,00 |
| 50                       | 25,00 | 17,00 |
| 10                       | 30,00 | 20,00 |

### REMISES

| Qté  | 1+        | 2+ | 4+          |
|------|-----------|----|-------------|
| Rem. | Prix -15% |    | Sur demande |

| Références | Rappports | Rendement à 1000 t/min | Vitesse maxi. d'entrée (t/min) | Vitesse maxi. de sortie (t/min) | Moment d'inertie en entrée (kg.m <sup>2</sup> ) | Stock* | Prix Uni.  |
|------------|-----------|------------------------|--------------------------------|---------------------------------|---|--------|------------|
| BLHT50-1   | 1:1       | 88%                    | 3000                           | 3000                            | 4,76 x 10 <sup>-5</sup>                         | ✓      | 1 188,50 € |
| BLHT50-2   | 2:1       | 88%                    | 3000                           | 1500                            | 1,25 x 10 <sup>-5</sup>                         | -      | 1 188,50 € |

\*Dans la limite du disponible - Dimensions en mm



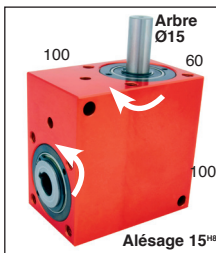
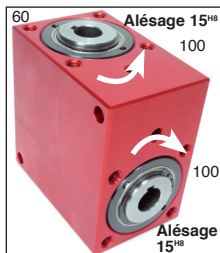
# Renvoi d'angle en L à arbres creux



**BLHB50**  
**BLHI50**  
**BLHO50**

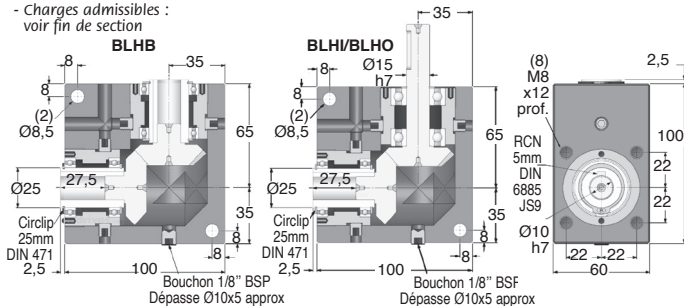
**Couple jusqu'à 30Nm**

- L'entrée et la sortie ont un sens de rotation inversé
- Rapport de 1:1 à 2:1
- Renvoi d'angle à axes creux plein
- Jeu en sortie  $\leq 45^\circ$  (0,75°)
- Vitesse maxi. : 3000 t/min
- Lubrification à vie
- Matières :
  - Boîtier : aluminium 6082 anodisé
  - Engrenages : acier cémenté trempé



## Info.

- Bouchon 1/8" BSP
- Charges admissibles : voir fin de section



## COUPLE DE SORTIE (Nm : VALEURS INDICATIVES)

| Rapports                 | 1:1   | 2:1   |
|--------------------------|-------|-------|
| 3000                     | 11,50 | 7,70  |
| 2000                     | 13,20 | 8,70  |
| VITESSE D'ENTREE (t/min) | 1000  | 15,90 |
| 500                      | 17,50 | 11,60 |
| 100                      | 23,00 | 15,00 |
| 50                       | 25,00 | 17,00 |
| 10                       | 30,00 | 20,00 |

## REMISES

| Qté       | 1+   | 2+ | 4+          |
|-----------|------|----|-------------|
| Rem. Prix | -15% |    | Sur demande |

| Références | Rapports | Arbre entrée | Arbre sortie | Rendement à 1000 (t/min) | Vitesse maxi. d'entrée (t/min) | Vitesse maxi. de sortie (t/min) | Stock <sup>1</sup> | Prix Uni.  |
|------------|----------|--------------|--------------|--------------------------|--------------------------------|---------------------------------|--------------------|------------|
| BLHB50-1   | 1:1      | Creux        | Creux        | 88%                      | 3000                           | 3000                            | ✓                  | 1 537,36 € |
| BLHB50-2   | 2:1      | Creux        | Creux        | 88%                      | 3000                           | 1500                            | -                  | 1 537,36 € |
| BLHI50-1   | 1:1      | Creux        | Plein        | 88%                      | 3000                           | 3000                            | ✓                  | 1 404,20 € |
| BLHI50-2   | 2:1      | Creux        | Plein        | 88%                      | 3000                           | 1500                            | -                  | 1 404,20 € |
| BLHO50-2   | 2:1      | Plein        | Creux        | 88%                      | 3000                           | 1500                            | -                  | 1 404,20 € |

<sup>1</sup>Dans la limite du disponible - Dimensions en mm



# Renvoi d'angle à double sortie

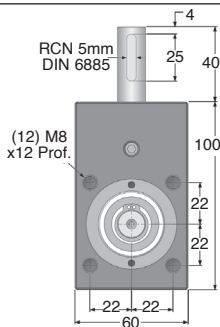
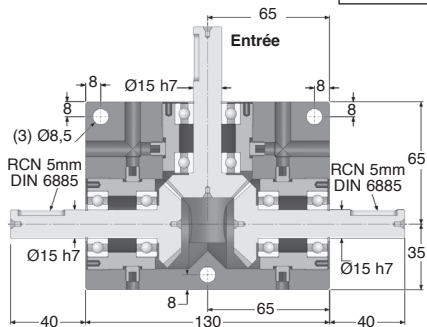
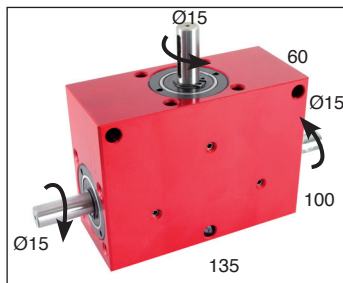
Couple jusqu'à 30Nm

BLHM50

- L'entrée et les deux sorties ont un sens de rotation inversé
- Rappports de 1:1 et 2:1
- Jeu en sortie  $\leq 45'$  (0,75°)
- Vitesse maxi. : 3000 t/min
- Matières :
  - Boîtier : aluminium anodisé
  - Entrée : acier trempé,
  - Sortie : acier non trempé
- Masse 2,3 kg

## Option

- Modifications selon vos spécifications



### COUPLE DE SORTIE (Nm : VALEURS INDICATIVES)

| Rappports    | 1:1   | 2:1   |
|--------------|-------|-------|
| 3000         | 11,50 | 7,70  |
| 2000         | 13,20 | 8,70  |
| VITESSE 1000 | 15,90 | 10,20 |
| D'ENTREE 500 | 17,50 | 11,60 |
| (t/min) 100  | 23,00 | 15,00 |
| 50           | 25,00 | 17,00 |
| 10           | 30,00 | 20,00 |

**Innovant ! 2 sens de rotation en sortie**

### REMISES

| Qté  | 1+   | 2+   | 4+          |
|------|------|------|-------------|
| Rem. | Prix | -15% | Sur demande |

| Références | Rapport | Rendement pour 1000 t/min | Vitesse maxi. d'entrée (t/min) | Vitesse maxi. de sortie (t/min) | Moment d'inertie en entrée kg.m² | Stock* | Prix Uni.  |
|------------|---------|---------------------------|--------------------------------|---------------------------------|----------------------------------|--------|------------|
| BLHM50-1   | 1:1     | 88%                       | 3000                           | 3000                            | $4,76 \times 10^{-5}$            | ✓      | 1 624,03 € |
| BLHM50-2   | 2:1     | 88%                       | 3000                           | 1500                            | $1,25 \times 10^{-5}$            | ✓      | 1 624,03 € |

\*Dans la limite du disponible - Dimensions en mm

# Renvoi d'angle en L



## BLH60

## Couple jusqu'à 70Nm

- L'entrée et la sortie ont un sens de rotation inversé

- Rappports de 1:1 à 2:1

- Jeu en sortie  $\leq 45'$  (0,75°)

- Vitesse maxi. : 3000 t/min

- Matières :

Boîtier : aluminium anodisé

Entrée et sortie : acier trempé

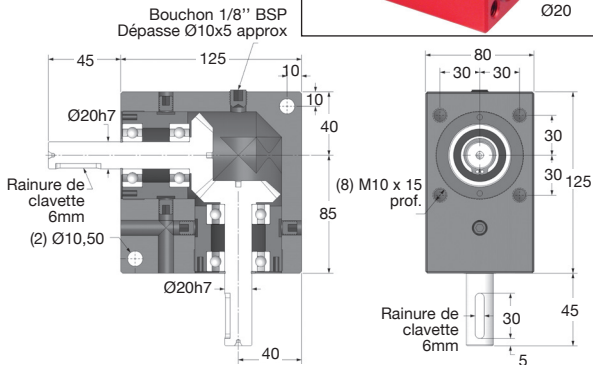
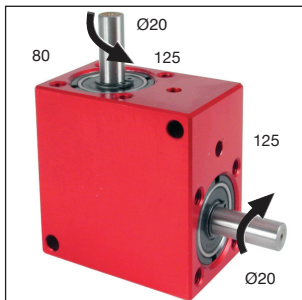
- Masse : 4,5 kg

- Rainure de clavette selon DIN 6885

- Graissé à vie : Shell Gadus S2 V220AD 2

### Option

- Modifications selon vos spécifications



### COUPLE DE SORTIE (Nm : VALEURS INDICATIVES)

| Rapports                 | 1:1   | 2:1   |
|--------------------------|-------|-------|
| 3000                     | 26,00 | 19,00 |
| 2000                     | 30,00 | 22,00 |
| VITESSE D'ENTREE (t/min) | 35,00 | 25,00 |
| 500                      | 35,00 | 25,00 |
| 100                      | 53,00 | 38,00 |
| 50                       | 57,00 | 43,00 |
| 10                       | 70,00 | 52,00 |

### REMISES

| Qté       | 1+   | 2+          | 4+ |
|-----------|------|-------------|----|
| Rem. Prix | -15% | Sur demande |    |

| Références | Rapports | Rendement à 1000 t/min | Vitesse maxi. d'entrée (t/min) | Vitesse maxi. de sortie (t/min) | Moment d'inertie en entrée (kg.m <sup>2</sup> ) | Prix Uni.  |
|------------|----------|------------------------|--------------------------------|---------------------------------|---|------------|
| BLH60-1    | 1:1      | 88%                    | 3000                           | 3000                            | 1,99 x 10 <sup>-4</sup>                         | 1 232,38 € |
| BLH60-2    | 2:1      | 88%                    | 3000                           | 1500                            | 3,87 x 10 <sup>-5</sup>                         | 1 232,38 € |

Dimensions en mm



# Renvoi d'angle en T

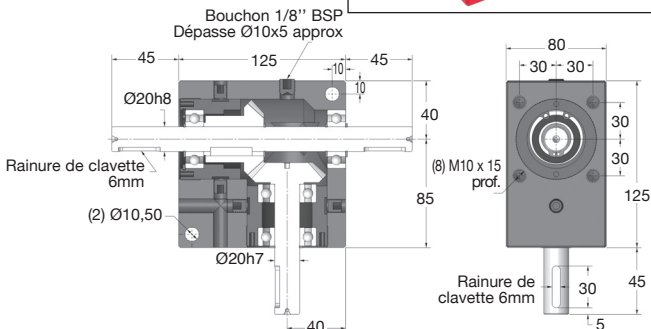
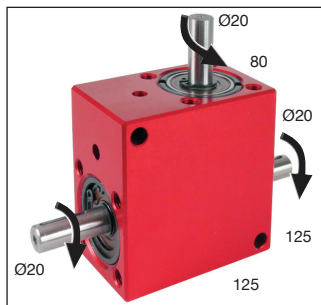
Couple jusqu'à 70Nm

BLHT60

- L'arbre traversant offre les deux sens de rotation en sortie
- Rappports de 1:1 à 2:1
- Jeu en sortie  $\leq 45'$  (0,75°)
- Vitesse maxi. en entrée : 3000 t/min
- Matières :
  - Boîtier : aluminium anodisé
  - Entrée : acier trempé
  - Sortie : acier non trempé
- Masse : 4,75 kg
- Rainure de clavette selon DIN 6885
- Graissé à vie : Shell Gadus S2 V220AD 2

## Option

- Modifications selon vos spécifications



## COUPLE DE SORTIE (Nm : VALEURS INDICATIVES)

| Rappports                | 1:1   | 2:1   |
|--------------------------|-------|-------|
| 3000                     | 26,00 | 19,00 |
| 2000                     | 30,00 | 22,00 |
| VITESSE D'ENTREE (t/min) |       |       |
| 1000                     | 35,00 | 25,00 |
| 500                      | 35,00 | 25,00 |
| 100                      | 53,00 | 38,00 |
| 50                       | 57,00 | 43,00 |
| 10                       | 70,00 | 52,00 |

## REMISES

| Qté  | 1+                    | 2+ | 4+ |
|------|-----------------------|----|----|
| Rem. | Prix -15% Sur demande |    |    |

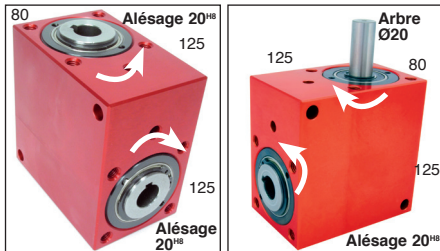
| Références | Rappports | Rendement à 1000 t/min | Vitesse maxi. d'entrée (t/min) | Vitesse maxi. de sortie (t/min) | Moment d'inertie en entrée (kg.m <sup>2</sup> ) | Prix Uni.  |
|------------|-----------|------------------------|--------------------------------|---------------------------------|---|------------|
| BLHT60-1   | 1:1       | 88%                    | 3000                           | 3000                            | 1,99 x 10 <sup>-4</sup>                         | 1 355,59 € |
| BLHT60-2   | 2:1       | 88%                    | 3000                           | 1500                            | 3,87 x 10 <sup>-5</sup>                         | 1 355,59 € |

Dimensions en mm

## BLHB60 BLHI60 BLHO60

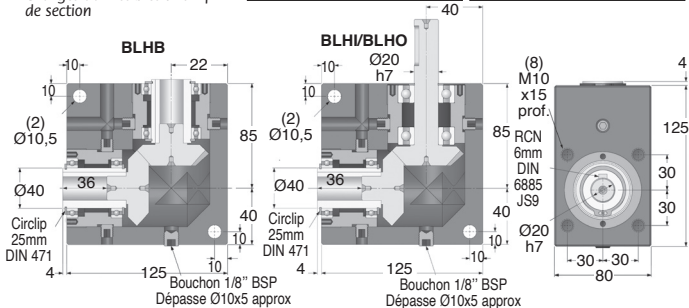
**Couple jusqu'à 70Nm**

- L'entrée et la sortie ont un sens de rotation inversé
- Rapport de 1:1 à 2:1
- Renvoi d'angle à axes creux plein
- Jeu en sortie ≤ 45' (0,75°)
- Vitesse maxi. : 3000 t/min
- Lubrification à vie
- Matières :
  - Boîtier : aluminium anodisé
  - Engrenages : acier cémenté trempé



### Info.

- Bouchon 1/8" BSP
- Charges admissibles : voir fin de section



### COUPLE DE SORTIE (Nm : VALEURS INDICATIVES)

| Rapports                 | 1:1   | 2:1   |
|--------------------------|-------|-------|
| 3000                     | 26,00 | 19,00 |
| 2000                     | 30,00 | 22,00 |
| VITESSE D'ENTREE (t/min) | 35,00 | 25,00 |
| 500                      | 40,00 | 29,00 |
| 100                      | 53,00 | 38,00 |
| 50                       | 57,00 | 43,00 |
| 10                       | 70,00 | 52,00 |

### REMISES

| Qté       | 1+   | 2+          | 4+          |
|-----------|------|-------------|-------------|
| Rem. Prix | -15% | Sur demande | Sur demande |

| Références | Rapports | Arbre entrée | Arbre sortie | Rendement à 1000 (t/min) | Vitesse maxi. d'entrée (t/min) | Vitesse maxi. de sortie (t/min) | Stock* | Prix Uni.  |
|------------|----------|--------------|--------------|--------------------------|--------------------------------|---------------------------------|--------|------------|
| BLHB60-1   | 1:1      | Creux        | Creux        | 88%                      | 3000                           | 3000                            | ✓      | 1 749,92 € |
| BLHB60-2   | 2:1      | Creux        | Creux        | 88%                      | 3000                           | 1500                            | ✓      | 1 749,92 € |
| BLHI60-1   | 1:1      | Creux        | Plein        | 88%                      | 3000                           | 3000                            | ✓      | 1 598,45 € |
| BLHI60-2   | 2:1      | Creux        | Plein        | 88%                      | 3000                           | 1500                            | -      | 1 598,45 € |
| BLHO60-2   | 2:1      | Plein        | Creux        | 88%                      | 3000                           | 1500                            | -      | 1 598,45 € |

\* Dans la limite du disponible - Dimensions en mm



# Renvoi d'angle à double sortie

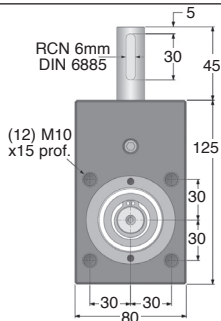
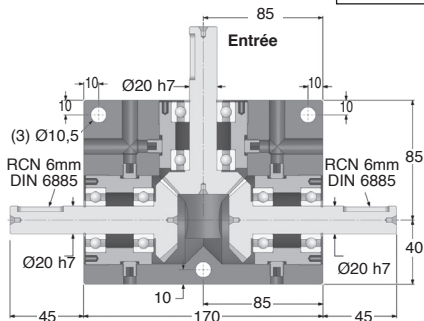
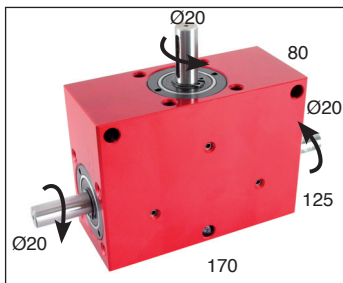
Couple jusqu'à 70Nm

BLHM60

- L'entrée et les deux sorties ont un sens de rotation inversé
- Rapports de 1:1 et 2:1
- Jeu en sortie  $\leq 45'$  (0,75°)
- Vitesse maxi. : 3000 t/min
- Matières :
  - Boîtier : aluminium anodisé
  - Entrée : acier trempé,
  - Sortie : acier non trempé
- Masse 5,20 kg

## Option

- Modifications selon vos spécifications



## COUPLE DE SORTIE (Nm : VALEURS INDICATIVES)

| Rapports     | 1:1   | 2:1   |
|--------------|-------|-------|
| 3000         | 26,00 | 19,00 |
| 2000         | 30,00 | 22,00 |
| VITESSE 1000 | 35,00 | 25,00 |
| D'ENTREE 500 | 40,00 | 29,00 |
| (t/min) 100  | 53,00 | 38,00 |
| 50           | 57,00 | 43,00 |
| 10           | 70,00 | 52,00 |

**Innovant ! 2 sens de rotation en sortie**

## REMISES

| Qté  | 1+        | 2+          | 4+ |
|------|-----------|-------------|----|
| Rem. | Prix -15% | Sur demande |    |

| Références | Rapport | Rendement pour 1000 t/min | Vitesse maxi. d'entrée (t/min) | Vitesse maxi. de sortie (t/min) | Moment d'inertie en entrée kg.m² | Prix Uni.  |
|------------|---------|---------------------------|--------------------------------|---------------------------------|----------------------------------|------------|
| BLHM60-1   | 1:1     | 88%                       | 3000                           | 3000                            | $1,99 \times 10^{-4}$            | 1 848,72 € |
| BLHM60-2   | 2:1     | 88%                       | 3000                           | 1500                            | $3,87 \times 10^{-5}$            | 1 848,72 € |

Dimensions en mm

# Renvoi d'angle en L



## BLH70

## Couple jusqu'à 128Nm

- L'entrée et la sortie ont un sens de rotation inversé

- Rappports de 1:1 à 2:1

- Jeu en sortie  $\leq 45'$  (0,75°)

- Vitesse maxi. : 3000 t/min

- Matières :

Boîtier : aluminium anodisé

Entrée et sortie : acier trempé

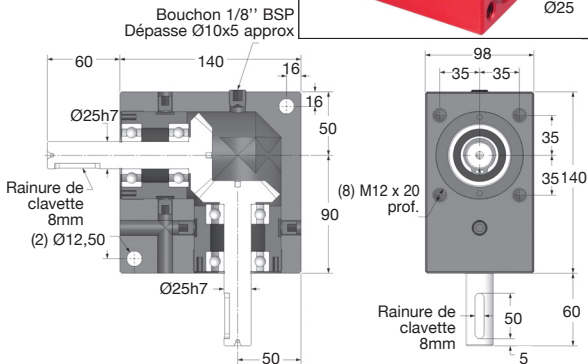
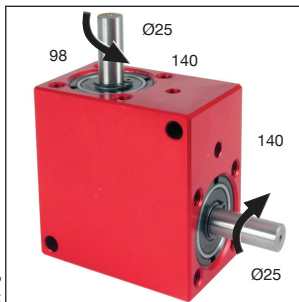
- Masse : 7,05 kg

- Rainure de clavette selon DIN 6885

- Graissé à vie : Shell Gadus S2 V220AD 2

### Option

- Modifications selon vos spécifications



### COUPLE DE SORTIE (Nm : VALEURS INDICATIVES)

| Rapports                 | 1:1 | 2:1 |
|--------------------------|-----|-----|
| 3000                     | 43  | 26  |
| 2000                     | 47  | 30  |
| VITESSE D'ENTREE (t/min) | 51  | 34  |
| 500                      | 64  | 38  |
| 100                      | 85  | 51  |
| 50                       | 94  | 60  |
| 10                       | 128 | 77  |

### REMISES

| Qté       | 1+   | 2+          | 4+ |
|-----------|------|-------------|----|
| Rem. Prix | -15% | Sur demande |    |

| Références | Rapports | Rendement à 1000 t/min | Vitesse maxi. d'entrée (t/min) | Vitesse maxi. de sortie (t/min) | Moment d'inertie en entrée (kg.m <sup>2</sup> ) | Prix Uni.  |
|------------|----------|------------------------|--------------------------------|---------------------------------|---|------------|
| BLH70-1    | 1:1      | 88%                    | 3000                           | 3000                            | 4,15 x 10 <sup>-4</sup>                         | 2 473,53 € |
| BLH70-2    | 2:1      | 88%                    | 3000                           | 1500                            | 1,12 x 10 <sup>-4</sup>                         | 2 473,53 € |

Dimensions en mm



# Renvoi d'angle en T

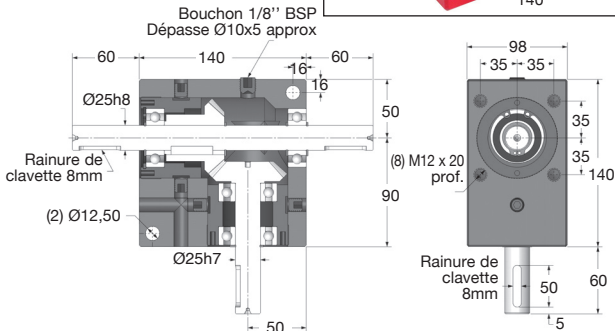
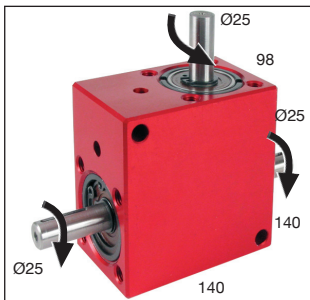
Couple jusqu'à 128Nm

BLHT70

- L'arbre traversant offre les deux sens de rotation en sortie
- Rappports de 1:1 à 2:1
- Jeu en sortie  $\leq 45'$  (0,75°)
- Vitesse maxi. en entrée : 3000 t/min
- Matières :
  - Boîtier : aluminium anodisé
  - Entrée : acier trempé
  - Sortie : acier non trempé
- Masse : 7,20 kg
- Rainure de clavette selon DIN 6885
- Graissé à vie : Shell Gadus S2 V220AD 2

## Option

- Modifications selon vos spécifications



## COUPLE DE SORTIE (Nm : VALEURS INDICATIVES)

| Rappports                | 1:1 | 2:1 |
|--------------------------|-----|-----|
| 3000                     | 43  | 26  |
| 2000                     | 47  | 30  |
| VITESSE D'ENTREE (t/min) |     |     |
| 1000                     | 51  | 34  |
| 500                      | 64  | 38  |
| 100                      | 85  | 51  |
| 50                       | 94  | 60  |
| 10                       | 128 | 77  |

## REMISES

| Qté       | 1+   | 2+          | 4+ |
|-----------|------|-------------|----|
| Rem. Prix | -15% | Sur demande |    |

| Références | Rappports | Rendement à 1000 t/min | Vitesse maxi. d'entrée (t/min) | Vitesse maxi. de sortie (t/min) | Moment d'inertie en entrée (kg.m <sup>2</sup> ) | Prix Uni.  |
|------------|-----------|------------------------|--------------------------------|---------------------------------|---|------------|
| BLHT70-1   | 1:1       | 88%                    | 3000                           | 3000                            | 4,15 x 10 <sup>-4</sup>                         | 2 701,58 € |
| BLHT70-2   | 2:1       | 88%                    | 3000                           | 1500                            | 1,12 x 10 <sup>-4</sup>                         | 2 701,58 € |

Dimensions en mm



# Renvoi d'angle en T et en L

## BLH, BLHT, BL, BLHB

## Fiche technique

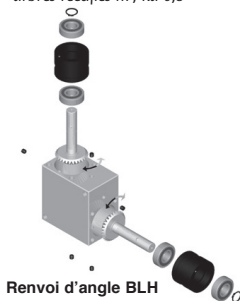
- **Rapport : de 1:1 à 4:1**
- **Matières :**
  - boîtier aluminium anodisé
  - engrenages en acier cémenté trempé
  - ou inox trempé
- Vitesse maxi : 2000 à 3000 t/min en entrée suivant les références
- Jeu  $\leq 45'$  (0,75°) en sortie
- Lubrification : graissé à vie (graisse Shell Gadus S2 V220AD 2)
- Température de lubrification maxi 60°C
- Un refroidissement peut être nécessaire selon les applications
- Garantie : 13 mois
- Tolérances :
  - arbres rectifiés h7, Ra 0,8



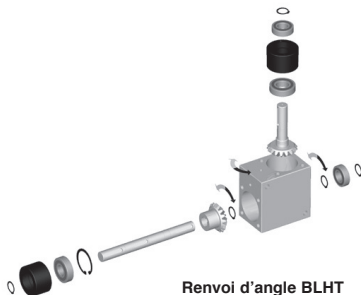
Série BLH



Série BLHT



Renvoi d'angle BLH

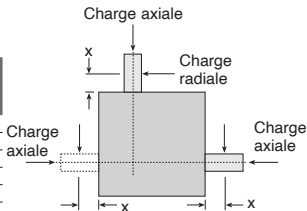


Renvoi d'angle BLHT

### CHARGES ADMISSIBLES

| Références   | Distance 'X' (mm) | Charge radiale (N) | Charge axiale (N) |
|--------------|-------------------|--------------------|-------------------|
| BLH20 BLHT20 | 6                 | 10                 | 5                 |
| BLH30 BLHT30 | 10                | 30                 | 20                |
| BLH40 BLHT40 | 12                | 60                 | 50                |
| BLH50 BLHT50 | 20                | 200                | 100               |
| BLH60 BLHT60 | 25                | 300                | 150               |
| BLH70 BLHT70 | 30                | 500                | 200               |

Les données sont basées sur une vitesse d'entrée de 1000t/min.  
Les valeurs ne sont données qu'à titre indicatif.

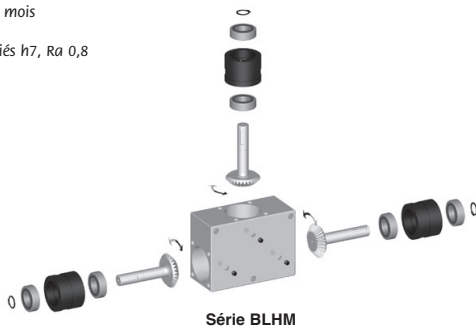
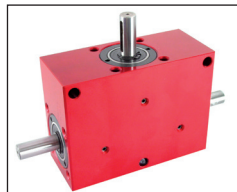


# Renvoi d'angle à double sortie

## Fiche technique

# BLHM

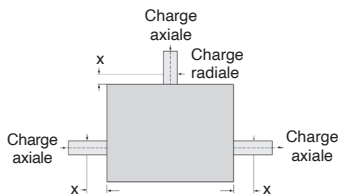
- **Rapport : de 1:1 à 2:1**
- **Matières :**
  - boîtier aluminium anodisé
  - engrenages en acier
  - cémenté trempé
- Vitesse maxi : 2000 à 3000 t/min en entrée suivant les références
- Jeu  $\leq 45'$  (0,75°) en sortie
- Lubrification : graissé à vie (graisse Shell Gadus S2 V220AD 2)
- Température de lubrification maxi 60°C
- Un refroidissement peut être nécessaire selon les applications
- Garantie : 13 mois
- Tolérances :
  - arbres rectifiés h7, Ra 0,8



Série BLHM

### CHARGES ADMISSIBLES

| Références | Distance 'X' (mm) | Charge radiale (N) | Charge axiale (N) |
|------------|-------------------|--------------------|-------------------|
| BLHM20     | 6                 | 10                 | 5                 |
| BLHM30     | 10                | 30                 | 20                |
| BLHM40     | 12                | 60                 | 50                |
| BLHM50     | 20                | 200                | 100               |
| BLHM60     | 25                | 300                | 150               |
| BLHM70     | 30                | 500                | 200               |



Les données sont basées sur une vitesse d'entrée de 1000t/min.  
Les valeurs ne sont données qu'à titre indicatif.