

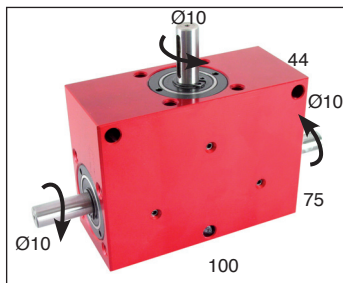
Renvoi d'angle à double sortie



BLHM40

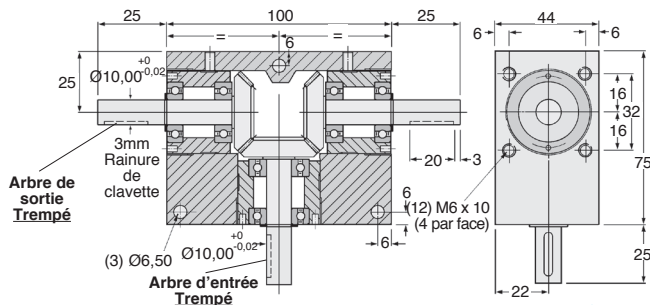
Couple jusqu'à 10,3Nm

- L'entrée et les deux sorties ont un sens de rotation inversé
- Rappports de 1:1 et 2:1
- Jeu en sortie $\approx 1^\circ$
- Vitesse maxi. : 4000 t/min
- Matières :
 - Boîtier : aluminium anodisé
 - Entrée : acier trempé,
 - Sortie : acier non trempé
- Masse 1,03 kg



Option

- Modifications selon vos spécifications



Couple de sortie en (Nm : valeurs indicatives)

Rappports	1:1	2:1
3000	4,00	3,00
2000	4,40	3,40
VITESSE D'ENTREE (t/min)	5,10	4,00
500	5,80	4,60
100	7,60	6,00
50	8,50	6,30
10	10,30	8,00

Innovant !
2 sens de rotation en sortie

REMISES

Qté	1+	2+	4+
Rem.	Prix -15% Sur demande		

Références	Rapport	Rendement pour 1000 t/min	Vitesse maxi. d'entrée (t/min)	Vitesse maxi. de sortie (t/min)	Module	Prix Uni.
BLHM40-1	1:1	88%	4000	4000	1	823,98 €
BLHM40-2	2:1	88%	4000	2000	1	823,98 €

Dimensions en mm

HPC

WEB
04/2020

www.hpceurope.com

Tél: 0 825 88 5000 Service 0,15€/min + prix appel

Nos autres produits



H2
Engrenage hélicoïdal
axes croisés,
Plastique usiné
(delrin)



MURP4545
Mini-unité de réglage
sur profilé, 45x45mm



AT10courroie
Courroie fermée,
AT10 Polyuréthane
armature acier



BABT
Broche à billes, Inox
trempé



QUK
Roue libre, à billes
intégrales



WJRM
Guidage modulable
Drylin® W, Palier
hybride



GP75
Grenouillère ressort à
bielles, Standard
(GP75)



SSG0
Engrenage droit, Inox
304L



HRV
Système de guidage
sur rail en V, Rail avec
chariot



CDPC
Canon de perçage,
Acier



V3RA_PT
Volant, Polyamide



ZHG6
Engrenage droit,
Plastique usiné
(delrin)

Produits complémentaires



BLHB40
Renvoi d'angle,
jusqu'à 10,3 Nm



BLHT40
Renvoi d'angle, de 4 à
10,30 Nm