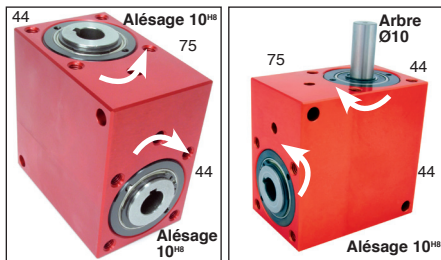


Renvoi d'angle en L à arbres creux

BLHB40
BLHI40
BLHO40

Couple jusqu'à 10,3Nm

- L'entrée et la sortie ont un sens de rotation inversé
- Rapport de 1:1 à 2:1
- Renvoi d'angle à axes creux plein
- Jeu en sortie $\approx 1^\circ$
- Vitesse maxi. : 4000 t/min
- Lubrification à vie
- Matières :
 - Boîtier : aluminium 6082 anodisé
 - Engrenages : acier cémenté trempé

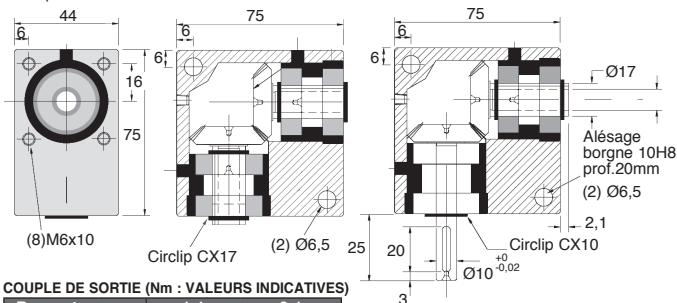


Info.

- Bouchon 1/8" BSP
- Charges admissibles : voir fin de section

BLHB

BLHI/BLHO



COUPLE DE SORTIE (Nm : VALEURS INDICATIVES)

Rapports	1:1	2:1
3000	4,00	3,00
2000	4,40	3,40
VITESSE 1000	5,10	4,00
D'ENTREE 500	5,80	4,60
(t/min) 100	7,60	6,00
50	8,50	6,30
10	10,30	8,00

REMISES

Qté	1+	2+	4+
Rem. Prix	-15%		Sur demande

Références	Rapports	Arbre entrée	Arbre sortie	Rendement à 1000 (t/min)	Vitesse maxi. d'entrée (t/min)	Vitesse maxi. de sortie (t/min)	Stock*	Prix Uni.
BLHB40-1	1:1	Creux	Creux	88%	4000	4000	✓	709,07 €
BLHB40-2	2:1	Creux	Creux	88%	4000	2000	✓	709,07 €
BLHI40-1	1:1	Creux	Plein	88%	4000	4000	✓	647,62 €
BLHI40-2	2:1	Creux	Plein	88%	4000	2000	✓	647,62 €
BLHO40-2	2:1	Plein	Creux	88%	4000	2000	✓	647,62 €

*Dans la limite du disponible - Dimensions en mm

Nos autres produits



MHSC

Accouplement flexible, Disque simple



PFM

Pied non rotulé, Tôle emboutie



AT5_10

Poulie dentée, AT5 aluminium



FUSS

Roulement - accessoires, Ecrou autofreiné - rondelle inox



RSH

Arbre étiré calibré, Acier



CLB_T

Mânette indexable - mâle, Zamak



BUC00031SS

Bague cannelée, Inox



PLA

Aimant - Plot magnétique, Aimant plat avec trou taraudé



BTC_M

Bouchon pour tube, Avec insert taraudé



CHTRP

Réducteur à renvoi d'angle en L ou T, Jusqu'à 9,1 Nm



DOMI30

DOMILINE - Accessoires, Kit de fixation



CCLSS

Cosse cœur, Inox

Produits complémentaires



BLHB40

Renvoi d'angle, jusqu'à 10,3 Nm



BLHM40

Renvoi d'angle, jusqu'à 10,3 Nm