

Renvoi d'angle en T



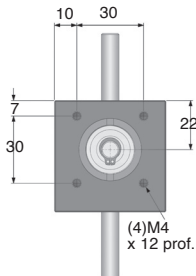
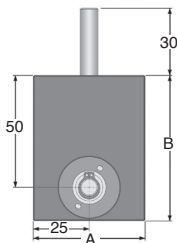
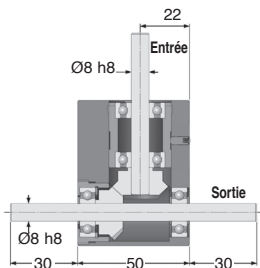
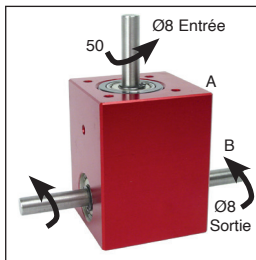
BL8

Couple jusqu'à 2Nm

- **Rapports de 1:1 à 4:1**
- Jeu réduit en sortie $\leq 45'$ (0,75°)
- Vitesse maxi. en entrée : 2000 t/min
- Matières :
 - Boîtier : aluminium anodisé
 - Entrée et sortie : acier non trempé
- Masse : 0,56 kg

Option

- Modifications selon vos spécifications



COUPLE DE SORTIE (Nm : VALEURS INDICATIVES)

| Rapports | 1:1 | 2:1 | 3:1 | 4:1 |
|--------------------------|------|------|------|------|
| 2000 | 0,40 | 0,20 | 0,50 | 0,80 |
| 1000 | 0,50 | 0,30 | 0,50 | 0,90 |
| VITESSE D'ENTREE (t/min) | 500 | 0,50 | 0,30 | 0,60 |
| 200 | 0,60 | 0,40 | 0,70 | 1,30 |
| 100 | 0,70 | 0,40 | 0,80 | 1,40 |
| 50 | 0,80 | 0,40 | 0,90 | 1,60 |
| 10 | 1,00 | 0,60 | 1,20 | 2,00 |

REMISES

| Qté | 1+ | 3+ | 4+ |
|------|-----------|-------------|----|
| Rem. | Prix -15% | Sur demande | |

| Références | Rapport | Rendement pour 1000 t/min | Vitesse maxi. d'entrée (t/min) | Vitesse maxi. de sortie (t/min) | A | B | Module | Stock* | Prix Uni. 1 à 2 |
|------------|-----------|---|--------------------------------|---------------------------------|----|----|--------|--------|-----------------|
| BL8-1 | 1:1 | 88% | 2000 | 2000 | 50 | 65 | 0,8 | - | 456,38 € |
| BL8-2 | 2:1 | 88% | 2000 | 1000 | 50 | 65 | 0,8 | - | 456,38 € |
| BL8-3 | 3:1 | 88% | 2000 | 666 | 50 | 75 | 0,8 | ✓ | 456,38 € |
| BL8-4 | 4:1 | 88% | 2000 | 500 | 60 | 80 | 0,8 | - | 456,38 € |
| BL8-XH | 1:1 - 4:1 | Avec engrenages trempés = couple de sortie x 2 | | | | | | - | Sur demande |

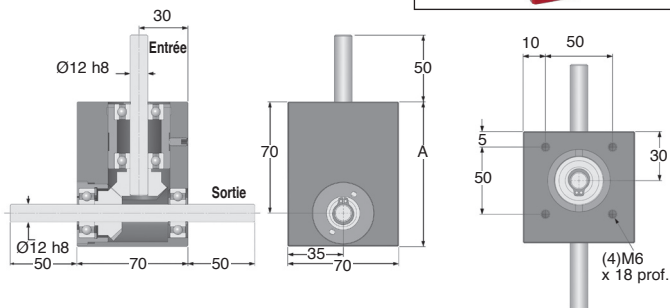
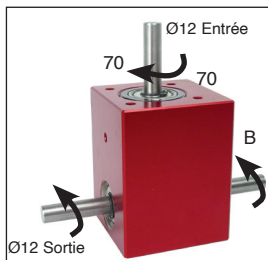
*Dans la limite du disponible - Dimensions en mm



- **Rapports de 1:1 à 4:1**
- Jeu réduit en sortie $\leq 45'$ (0,75°)
- Vitesse maxi. en entrée : 2000 t/min
- Matières :
 - Boîtier : aluminium anodisé
 - Entrée et sortie : acier non trempé
- Masse 1,70 kg

Option

- Modifications selon vos spécifications



COUPLE DE SORTIE (Nm : VALEURS INDICATIVES)

| Rapports | 1:1 | 2:1 | 3:1 | 4:1 |
|--------------------------|------|------|------|------|
| 2000 | 2,00 | 1,10 | 2,30 | 2,20 |
| 1000 | 2,30 | 1,20 | 2,60 | 2,50 |
| VITESSE D'ENTREE (t/min) | 500 | 2,70 | 1,40 | 3,00 |
| 200 | 3,20 | 1,70 | 3,60 | 3,40 |
| 100 | 3,50 | 2,00 | 4,00 | 3,70 |
| 50 | 3,90 | 2,20 | 4,50 | 4,20 |
| 10 | 5,00 | 2,90 | 6,00 | 5,50 |

REMISES

| Qté | 1+ | 3+ | 4+ |
|-----------|------|-------------|-------------|
| Rem. Prix | -15% | Sur demande | Sur demande |

| Références | Rapport | Rendement pour 1000 t/min | Vitesse maxi. d'entrée (t/min) | Vitesse maxi. de sortie (t/min) | B | Module | Prix Uni. 1 à 2 | |
|------------|-----------|---|--------------------------------|---------------------------------|-----|--------|-----------------|-------------|
| BL15-1 | 1:1 | 88% | 2000 | 2000 | 90 | 1,5 | 630,05 € | |
| BL15-2 | 2:1 | 88% | 2000 | 1000 | 105 | 1,5 | 630,05 € | |
| BL15-3 | 3:1 | 88% | 2000 | 666 | 110 | 1,5 | 630,05 € | |
| BL15-4 | 4:1 | 88% | 2000 | 500 | 120 | 1,0 | 760,10 € | |
| BL15-XH | 1:1 - 4:1 | Avec engrenages trempés = couple de sortie x 2 | | | | | | sur demande |

Dimensions en mm

Renvoi d'angle en L



BLH20

Couple jusqu'à 1,77Nm

- L'entrée et la sortie ont un sens de rotation inversé

- Rappports de 1:1 à 2:1

- Jeu en sortie $\leq 45'$ (0,75°)

- Vitesse maxi. : 3000 t/min

- Matières :

Boîtier : aluminium anodisé

Entrée et sortie : inox trempé

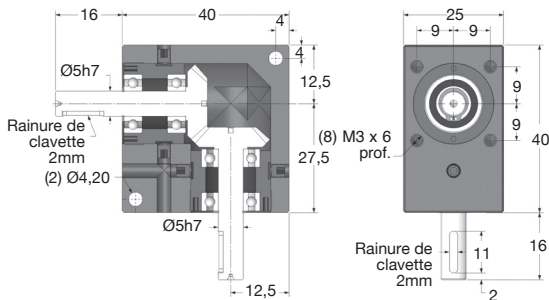
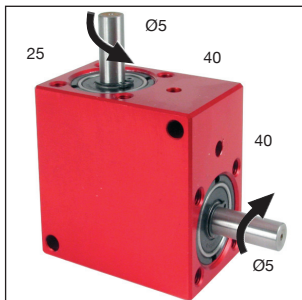
- Masse : 0,11 kg

- Rainure de clavette selon DIN 6885

- Graissé à vie : Shell Gadus S2 V220AD 2

Option

- Modifications selon vos spécifications



COUPLE DE SORTIE (Nm : VALEURS INDICATIVES)

| Rappports | 1:1 | 2:1 |
|--------------|------|------|
| 3000 | 0,66 | 0,53 |
| 2000 | 0,72 | 0,58 |
| VITESSE 1000 | 0,88 | 0,70 |
| D'ENTREE 500 | 1,00 | 0,80 |
| (t/min) 100 | 1,35 | 1,08 |
| 50 | 1,48 | 1,18 |
| 10 | 1,77 | 1,41 |

REMISES

| Qté | 1+ | 2+ | 4+ |
|-----------|------|----|-------------|
| Rem. Prix | -15% | | Sur demande |

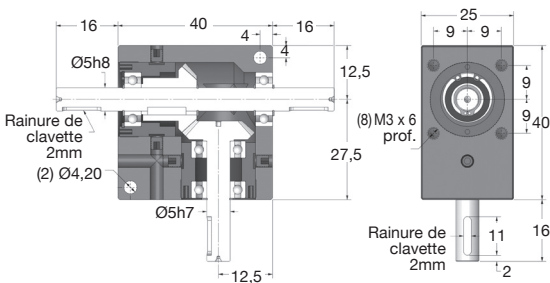
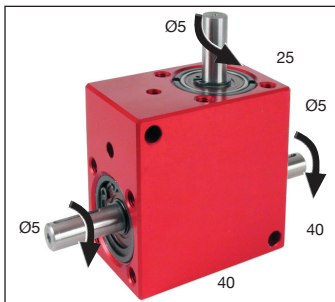
| Références | Rappports | Rendement à 1000 t/min | Vitesse maxi. d'entrée (t/min) | Vitesse maxi. de sortie (t/min) | Moment d'inertie en entrée (kg.m ²) | Stock* | Prix Uni. |
|------------|-----------|------------------------|--------------------------------|---------------------------------|---|--------|-----------|
| BLH20-1 | 1:1 | 88% | 3000 | 3000 | 4,34 x 10 ⁻⁷ | ✓ | 436,19 € |
| BLH20-2 | 2:1 | 88% | 3000 | 1500 | 8,41 x 10 ⁻⁸ | ✓ | 436,19 € |

*Dans la limite du disponible - Dimensions en mm

- L'arbre traversant offre les deux sens de rotation en sortie
- Rappports de 1:1 à 2:1
- Jeu en sortie $\leq 45'$ (0,75°)
- Vitesse maxi. en entrée : 3000 t/min
- Matières :
 - Boîtier : aluminium anodisé
 - Entrée : inox trempé
 - Sortie : inox non trempé
- Masse : 0,12 kg
- Rainure de clavette selon DIN 6885
- Graissé à vie : Shell Gadus S2 V220AD 2

Option

- Modifications selon vos spécifications



COUPLE DE SORTIE (Nm : VALEURS INDICATIVES)

| Rappports | 1:1 | 2:1 |
|--------------|------|------|
| 3000 | 0,66 | 0,53 |
| 2000 | 0,72 | 0,58 |
| VITESSE 1000 | 0,88 | 0,70 |
| D'ENTREE 500 | 1,00 | 0,80 |
| (t/min) 100 | 1,35 | 1,08 |
| 50 | 1,48 | 1,18 |
| 10 | 1,77 | 1,41 |

REMISES

| Qté | 1+ | 2+ | 4+ |
|-----------|------|----|-------------|
| Rem. Prix | -15% | | Sur demande |

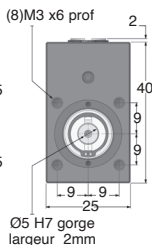
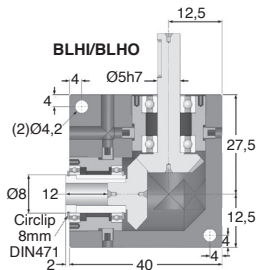
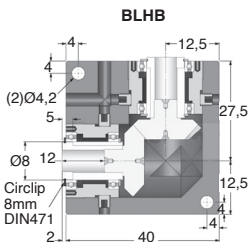
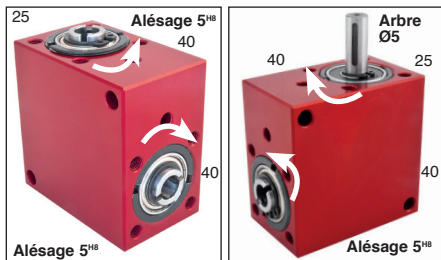
| Références | Rappports | Rendement à 1000 t/min | Vitesse maxi. d'entrée (t/min) | Vitesse maxi. de sortie (t/min) | Moment d'inertie en entrée (kg.m ²) | Stock* | Prix Uni. |
|------------|-----------|------------------------|--------------------------------|---------------------------------|---|--------|-----------|
| BLHT20-1 | 1:1 | 88% | 3000 | 3000 | 4,34 x 10 ⁻⁷ | ✓ | 479,84 € |
| BLHT20-2 | 2:1 | 88% | 3000 | 1500 | 8,41 x 10 ⁻⁸ | - | 479,84 € |

*Dans la limite du disponible - Dimensions en mm

BLHB20 BLHI20 BLHO20

Couple jusqu'à 1,77Nm

- L'entrée et la sortie ont un sens de rotation inversé
- Rapport de 1:1 à 2:1
- Renvoi d'angle à axes creux plein
- Jeu en sortie $\leq 45'$ (0,75°)
- Vitesse maxi. : 3000 t/min
- Lubrification à vie
- Matières :
 - Boîtier : aluminium anodisé
 - Engrenages : inox trempé
- Charges admissibles : voir fin de section



COUPLE DE SORTIE (Nm : VALEURS INDICATIVES)

| Rapports | 1:1 | 2:1 |
|--------------------------|------|------|
| 3000 | 0,66 | 0,53 |
| 2000 | 0,72 | 0,58 |
| VITESSE D'ENTREE (t/min) | | |
| 1000 | 0,88 | 0,70 |
| 500 | 1,00 | 0,80 |
| 100 | 1,35 | 1,08 |
| 50 | 1,48 | 1,18 |
| 10 | 1,77 | 1,41 |

REMISES

| Qté | 1+ | 2+ | 4+ |
|-----------|------|----|-------------|
| Rem. Prix | -15% | | Sur demande |

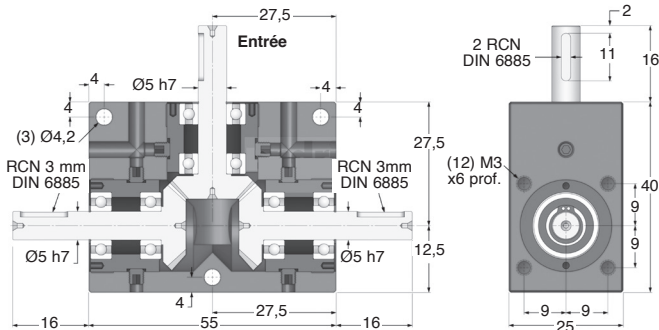
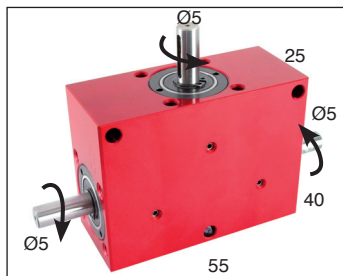
| Références | Rapports | Arbre | | Rendement à 1000 (t/min) | Vitesse maxi. d'entrée de sortie (t/min) | | Stock* | Prix Uni. |
|------------|----------|--------|--------|--------------------------|--|-----------|--------|-----------|
| | | entrée | sortie | | d'entrée | de sortie | | |
| BLHB20-1 | 1:1 | Creux | Creux | 88% | 3000 | 3000 | ✓ | 587,36 € |
| BLHB20-2 | 2:1 | Creux | Creux | 88% | 3000 | 1500 | - | 587,36 € |
| BLHI20-1 | 1:1 | Creux | Plein | 88% | 3000 | 3000 | - | 536,48 € |
| BLHI20-2 | 2:1 | Creux | Plein | 88% | 3000 | 1500 | - | 536,48 € |
| BLHO20-2 | 2:1 | Plein | Creux | 88% | 3000 | 1500 | - | 536,48 € |

*Dans la limite du disponible - Dimensions en mm

- L'entrée et les deux sorties ont un sens de rotation inversé
- Rappports de 1:1 et 2:1
- Jeu en sortie $\leq 45'$ (0,75°)
- Vitesse maxi. : 3000 t/min
- Matières :
 - Boîtier : aluminium anodisé
 - Entrée et sortie : inox trempé
- Masse 0,16 kg

Option

- Modifications selon vos spécifications



COUPLE DE SORTIE (Nm : VALEURS INDICATIVES)

| Rapports | 1:1 | 2:1 |
|--------------|------|------|
| 3000 | 0,66 | 0,53 |
| 2000 | 0,72 | 0,58 |
| VITESSE 1000 | 0,88 | 0,70 |
| D'ENTREE 500 | 1,00 | 0,80 |
| (t/min) 100 | 1,35 | 1,08 |
| 50 | 1,48 | 1,18 |
| 10 | 1,77 | 1,41 |

Innovant ! 2 sens de rotation en sortie

REMISES

| Qté | 1+ | 2+ | 4+ |
|------|-----------|-------------|----|
| Rem. | Prix -15% | Sur demande | |

| Références | Rapport | Rendement pour 1000 t/min | Vitesse maxi. d'entrée (t/min) | Vitesse maxi. de sortie (t/min) | Moment d'inertie en entrée kg.m² | Stock* | Prix Uni. |
|------------|---------|---------------------------|--------------------------------|---------------------------------|----------------------------------|--------|-----------|
| BLHM20-1 | 1:1 | 88% | 3000 | 3000 | $4,34 \times 10^{-7}$ | ✓ | 654,39 € |
| BLHM20-2 | 2:1 | 88% | 3000 | 1500 | $8,41 \times 10^{-8}$ | - | 654,39 € |

*Dans la limite du disponible - Dimensions en mm

Renvoi d'angle en L



BLH30

Couple jusqu'à 4,4Nm

- L'entrée et la sortie ont un sens de rotation inversé

- Rappports de 1:1 à 2:1

- Jeu en sortie $\leq 45'$ (0,75°)

- Vitesse maxi. : 3000 t/min

- Matières :

Boîtier : aluminium anodisé

Entrée et sortie : inox trempé

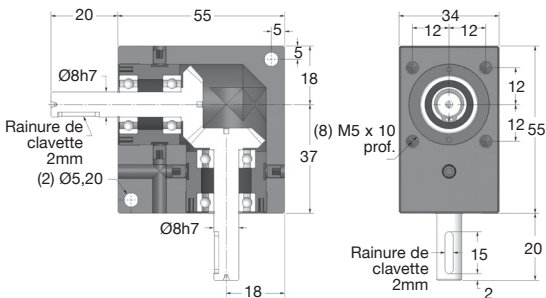
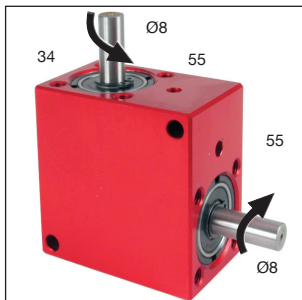
- Masse : 0,28 kg

- Rainure de clavette selon DIN 6885

- Graissé à vie : Shell Gadus S2 V220AD 2

Option

- Modifications selon vos spécifications



COUPLE DE SORTIE (Nm : VALEURS INDICATIVES)

| Rappports | 1:1 | 2:1 |
|--------------------------|------|------|
| 3000 | 1,65 | 1,32 |
| 2000 | 1,81 | 1,45 |
| VITESSE D'ENTREE (t/min) | 2,20 | 1,76 |
| 500 | 2,51 | 2,00 |
| 100 | 3,38 | 2,70 |
| 50 | 3,70 | 3,00 |
| 10 | 4,40 | 3,54 |

REMISES

| Qté | 1+ | 2+ | 4+ |
|-----------|------|----|-------------|
| Rem. Prix | -15% | | Sur demande |

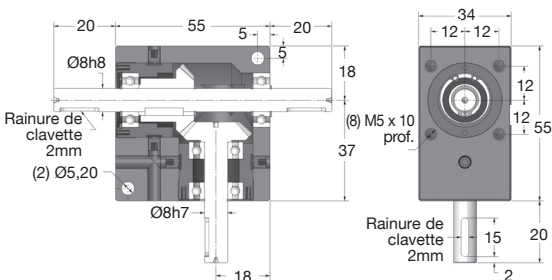
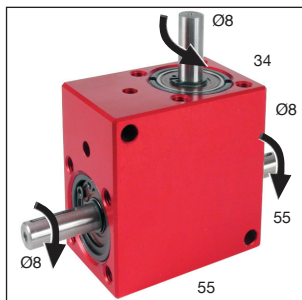
| Références | Rappports | Rendement à 1000 t/min | Vitesse maxi. d'entrée (t/min) | Vitesse maxi. de sortie (t/min) | Moment d'inertie en entrée (kg.m ²) | Stock* | Prix Uni. |
|------------|-----------|------------------------|--------------------------------|---------------------------------|---|--------|-----------|
| BLH30-1 | 1:1 | 88% | 3000 | 3000 | 2,19 x 10 ⁻⁶ | ✓ | 563,98 € |
| BLH30-2 | 2:1 | 88% | 3000 | 1500 | 5,00 x 10 ⁻⁷ | ✓ | 563,98 € |

*Dans la limite du disponible - Dimensions en mm

- L'arbre traversant offre les deux sens de rotation en sortie
- Rappports de 1:1 à 2:1
- Jeu en sortie $\leq 45'$ ($0,75^\circ$)
- Vitesse maxi. en entrée : 3000 t/min
- Matières:
 - Boîtier : aluminium anodisé
 - Entrée : inox trempé
 - Sortie : inox non trempé
- Masse : 0,3 kg
- Rainure de clavette selon DIN 6885
- Graissé à vie : Shell Gadus S2 V220AD 2

Option

- Modifications selon vos spécifications



COUPLE DE SORTIE (Nm : VALEURS INDICATIVES)

| Rappports | 1:1 | 2:1 |
|--------------------------|------|------|
| 3000 | 1,65 | 1,32 |
| 2000 | 1,81 | 1,45 |
| VITESSE D'ENTREE (t/min) | 2,20 | 1,76 |
| 500 | 2,51 | 2,00 |
| 100 | 3,38 | 2,70 |
| 50 | 3,70 | 3,00 |
| 10 | 4,40 | 3,54 |

REMISES

| Qté | 1+ | 2+ | 4+ |
|------|-----------|-------------|----|
| Rem. | Prix -15% | Sur demande | |

| Références | Rappports | Rendement à 1000 t/min | Vitesse d'entrée (t/min) | Vitesse maxi. de sortie (t/min) | Vitesse maxi. en entrée (t/min) | Moment d'inertie en entrée (kg.m ²) | Stock* | Prix Uni. |
|------------|-----------|------------------------|--------------------------|---------------------------------|---------------------------------|---|--------|-----------|
| BLHT30-1 | 1:1 | 88% | 3000 | 3000 | 3000 | $2,19 \times 10^{-6}$ | ✓ | 620,38 € |
| BLHT30-2 | 2:1 | 88% | 3000 | 1500 | 1500 | $5,00 \times 10^{-7}$ | ✓ | 620,38 € |

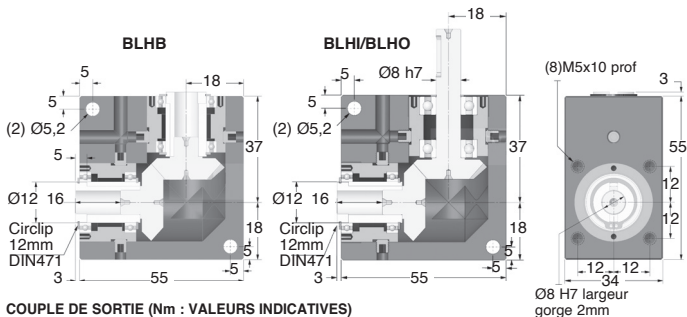
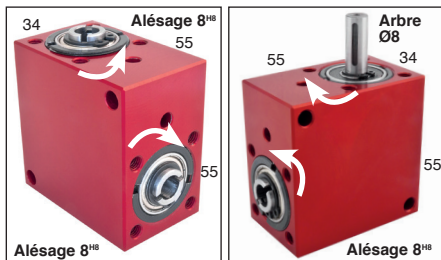
*Dans la limite du disponible - Dimensions en mm

Renvoi d'angle en L à arbres creux

BLHB30
BLHI30
BLHO30

Couple jusqu'à 4,4Nm

- L'entrée et la sortie ont un sens de rotation inversé
- Rapport de 1:1 à 2:1
- Renvoi d'angle à axes creux plein
- Jeu en sortie $\leq 45'$ (0,75°)
- Vitesse maxi. : 3000 t/min
- Lubrification à vie
- Matières :
 - Boîtier : aluminium anodisé
 - Engrenages : inox trempé
- Charges admissibles : voir fin de section



COUPLE DE SORTIE (Nm : VALEURS INDICATIVES)

| Rapports | 1:1 | 2:1 |
|--------------------------|------|------|
| 3000 | 1,65 | 1,32 |
| 2000 | 1,81 | 1,45 |
| VITESSE D'ENTREE (t/min) | 2,20 | 1,76 |
| 500 | 2,51 | 2,00 |
| 100 | 3,38 | 2,70 |
| 50 | 3,70 | 3,00 |
| 10 | 4,40 | 3,54 |

REMISES

| Qté | 1+ | 2+ | 4+ |
|-----------|------|----|-------------|
| Rem. Prix | -15% | | Sur demande |

| Références | Rapports | Arbre entrée | Arbre sortie | Rendement à 1000 (t/min) | Vitesse maxi. d'entrée (t/min) | Vitesse maxi. de sortie (t/min) | Stock* | Prix Uni. |
|------------|----------|--------------|--------------|--------------------------|--------------------------------|---------------------------------|--------|-----------|
| BLHB30-1 | 1:1 | Creux | Creux | 88% | 3000 | 3000 | ✓ | 759,54 € |
| BLHB30-2 | 2:1 | Creux | Creux | 88% | 3000 | 1500 | ✓ | 759,54 € |
| BLHI30-1 | 1:1 | Creux | Plein | 88% | 3000 | 3000 | ✓ | 693,77 € |
| BLHI30-2 | 2:1 | Creux | Plein | 88% | 3000 | 1500 | - | 693,77 € |
| BLHO30-2 | 2:1 | Plein | Creux | 88% | 3000 | 1500 | ✓ | 693,77 € |

*Dans la limite du disponible - Dimensions en mm



Renvoi d'angle à double sortie

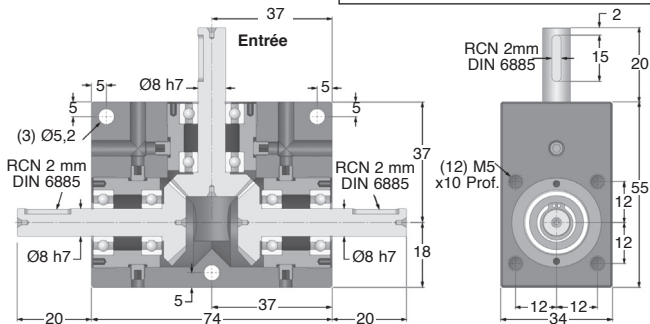
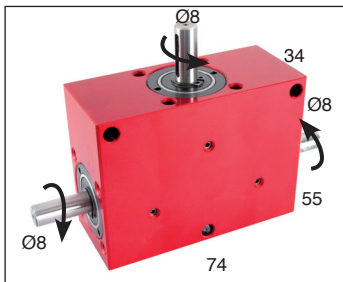
Couple jusqu'à 4,4Nm

BLHM30

- L'entrée et les deux sorties ont un sens de rotation inversé
- Rappports de 1:1 et 2:1
- Jeu en sortie $\leq 45'$ ($0,75^\circ$)
- Vitesse maxi. : 3000 t/min
- Matières :
 - Boîtier : aluminium anodisé
 - Entrée et sortie : inox trempé
- Masse 0,35 kg

Option

- Modifications selon vos spécifications



COUPLE DE SORTIE (Nm : VALEURS INDICATIVES)

| Rapports | 1:1 | 2:1 |
|--------------|------|------|
| 3000 | 1,65 | 1,32 |
| 2000 | 1,81 | 1,45 |
| VITESSE 1000 | 2,20 | 1,76 |
| D'ENTREE 500 | 2,51 | 2,00 |
| (t/min) 100 | 3,38 | 2,70 |
| 50 | 3,70 | 3,00 |
| 10 | 4,40 | 3,54 |

Innovant ! 2 sens de rotation en sortie

REMISES

| Qté | 1+ | 2+ | 4+ |
|------|------|------|-------------|
| Rem. | Prix | -15% | Sur demande |

| Références | Rapport | Rendement pour 1000 t/min | Vitesse maxi. d'entrée (t/min) | Vitesse maxi. de sortie (t/min) | Moment d'inertie en entrée kg.m² | Stock* | Prix Uni. |
|------------|---------|---------------------------|--------------------------------|---------------------------------|----------------------------------|--------|-----------|
| BLHM30-1 | 1:1 | 88% | 3000 | 3000 | $2,19 \times 10^{-6}$ | ✓ | 846,04 € |
| BLHM30-2 | 2:1 | 88% | 3000 | 1500 | $5,00 \times 10^{-7}$ | - | 846,04 € |

*Dans la limite du disponible - Dimensions en mm

Renvoi d'angle en L



BLH40

Couple jusqu'à 10,3Nm

- L'entrée et la sortie ont un sens de rotation inversé

- Rappports de 1:1 à 2:1

- Jeu en sortie $\leq 45^\circ$ (0,75°)

- Vitesse maxi. : 3000 t/min

- Matières :

Boîtier : aluminium anodisé

Entrée et sortie : inox trempé

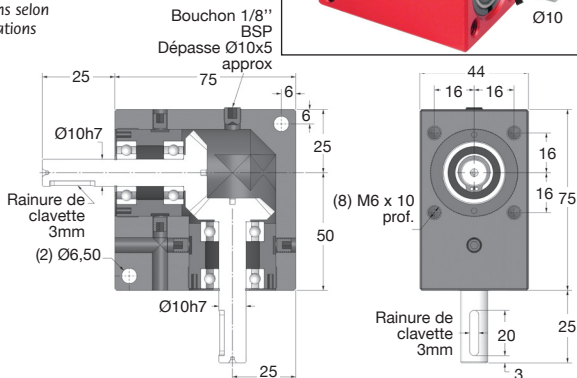
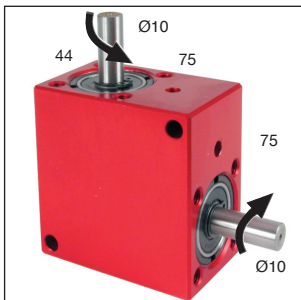
- Masse : 0,90 kg

- Rainure de clavette selon DIN 6885

- Graissé à vie : Shell Gadus S2 V220AD 2

Option

- Modifications selon vos spécifications



COUPLE DE SORTIE (Nm : VALEURS INDICATIVES)

| Rapports | 1:1 | 2:1 |
|-----------------------|-------|------|
| 3000 | 4,00 | 3,00 |
| 2000 | 4,40 | 3,40 |
| VITESSE D'ENTRÉE 1000 | 5,10 | 4,00 |
| 500 | 5,80 | 4,60 |
| (t/min) 100 | 7,60 | 6,00 |
| 50 | 8,50 | 6,30 |
| 10 | 10,30 | 8,00 |

REMISES

| Qté | 1+ | 2+ | 4+ |
|-----------|------|-------------|----|
| Rem. Prix | -15% | Sur demande | |

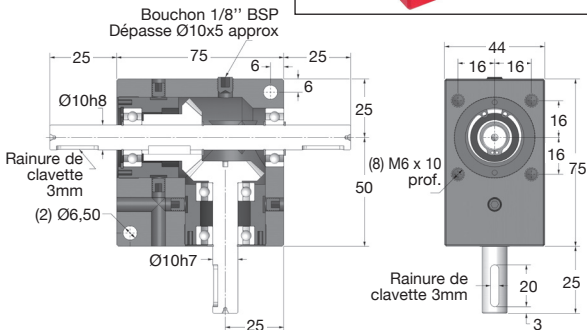
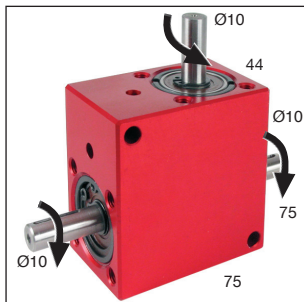
| Références | Rappports | Rendement à 1000 t/min | Vitesse maxi. d'entrée (t/min) | Vitesse maxi. de sortie (t/min) | Moment d'inertie en entrée (kg.m ²) | Stock* | Prix Uni. |
|------------|-----------|------------------------|--------------------------------|---------------------------------|---|--------|-----------|
| BLH40-1 | 1:1 | 88% | 3000 | 3000 | 6,42 x 10 ⁻⁶ | ✓ | 719,55 € |
| BLH40-2 | 2:1 | 88% | 3000 | 1500 | 1,40 x 10 ⁻⁶ | ✓ | 719,55 € |

*Dans la limite du disponible - Dimensions en mm

- L'arbre traversant offre les deux sens de rotation en sortie
- Rappports de 1:1 à 2:1
- Jeu en sortie $\leq 45'$ (0,75°)
- Vitesse maxi. en entrée : 3000 t/min
- Matières :
 - Boîtier : aluminium anodisé
 - Entrée : inox trempé
 - Sortie : inox non trempé
- Masse : 1 kg
- Rainure de clavette selon DIN 6885
- Graissé à vie : Shell Gadus S2 V220AD 2

Option

- Modifications selon vos spécifications



COUPLE DE SORTIE (Nm : VALEURS INDICATIVES)

| Rappports | 1:1 | 2:1 |
|--------------------------|-------|------|
| 3000 | 4,00 | 3,00 |
| 2000 | 4,40 | 3,40 |
| VITESSE D'ENTREE (t/min) | | |
| 1000 | 5,10 | 4,00 |
| 500 | 5,80 | 4,60 |
| 100 | 7,60 | 6,00 |
| 50 | 8,50 | 6,30 |
| 10 | 10,30 | 8,00 |

REMISES

| Qté | 1+ | 2+ | 4+ |
|------|-----------------------|----|----|
| Rem. | Prix -15% Sur demande | | |

| Références | Rappports | Rendement à 1000 t/min | Vitesse maxi. d'entrée (t/min) | Vitesse maxi. de sortie (t/min) | Moment d'inertie en entrée (kg.m ²) | Stock* | Prix Uni. |
|------------|-----------|------------------------|--------------------------------|---------------------------------|---|--------|-----------|
| BLHT40-1 | 1:1 | 88% | 3000 | 3000 | 6,42 x 10 ⁻⁶ | ✓ | 791,54 € |
| BLHT40-2 | 2:1 | 88% | 3000 | 1500 | 1,40 x 10 ⁻⁶ | ✓ | 791,54 € |

*Dans la limite du disponible - Dimensions en mm

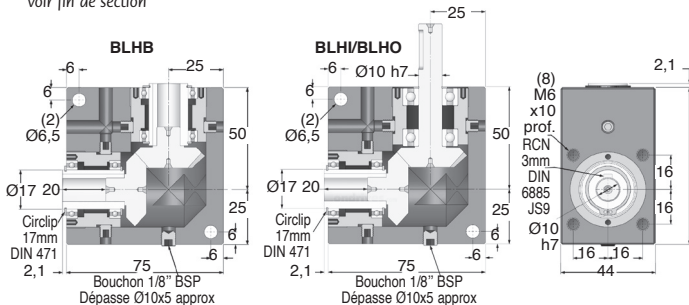
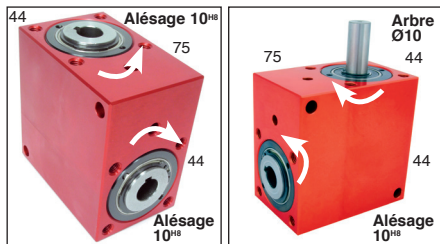
BLHB40 BLHI40 BLHO40

Couple jusqu'à 10,3Nm

- L'entrée et la sortie ont un sens de rotation inversé
- Rapport de 1:1 à 2:1
- Renvoi d'angle à axes creux plein
- Jeu en sortie $\leq 45^\circ$ (0,75°)
- Vitesse maxi. : 3000 t/min
- Lubrification à vie
- Matières :
Boîtier : aluminium anodisé
Engrenages : inox trempé

Info.

- Bouchon 1/8" BSP
- Charges admissibles : voir fin de section



COUPLE DE SORTIE (Nm : VALEURS INDICATIVES)

| Rapports | 1:1 | 2:1 |
|--------------|-------|------|
| 3000 | 4,00 | 3,00 |
| 2000 | 4,40 | 3,40 |
| VITESSE 1000 | 5,10 | 4,00 |
| D'ENTREE 500 | 5,80 | 4,60 |
| (t/min) 100 | 7,60 | 6,00 |
| 50 | 8,50 | 6,30 |
| 10 | 10,30 | 8,00 |

REMISES

| Qté | 1+ | 2+ | 4+ |
|-----------|------|----|-------------|
| Rem. Prix | -15% | | Sur demande |

| Références | Rapports | Arbre entrée | Arbre sortie | Rendement à 1000 (t/min) | Vitesse maxi. d'entrée (t/min) | Vitesse maxi. de sortie (t/min) | Stock* | Prix Uni. |
|------------|----------|--------------|--------------|--------------------------|--------------------------------|---------------------------------|--------|------------|
| BLHB40-1 | 1:1 | Creux | Creux | 88% | 3000 | 3000 | ✓ | 1 021,80 € |
| BLHB40-2 | 2:1 | Creux | Creux | 88% | 3000 | 1500 | - | 1 021,80 € |
| BLHI40-1 | 1:1 | Creux | Plein | 88% | 3000 | 3000 | ✓ | 933,23 € |
| BLHI40-2 | 2:1 | Creux | Plein | 88% | 3000 | 1500 | ✓ | 933,23 € |
| BLHO40-2 | 2:1 | Plein | Creux | 88% | 3000 | 1500 | ✓ | 933,23 € |

*Dans la limite du disponible - Dimensions en mm



Renvoi d'angle à double sortie

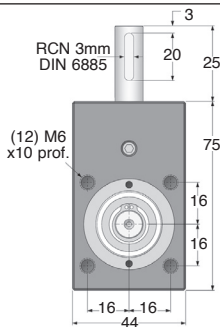
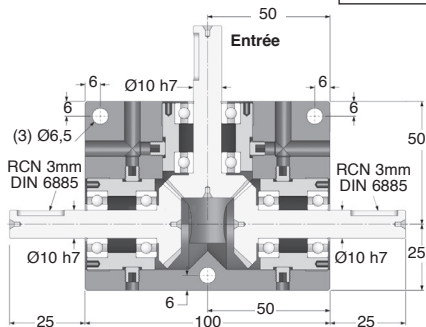
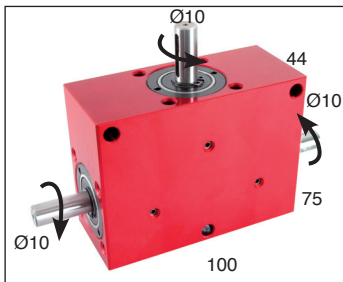
Couple jusqu'à 10,3Nm

BLHM40

- L'entrée et les deux sorties ont un sens de rotation inversé
- Rapports de 1:1 et 2:1
- Jeu en sortie $\leq 45'$ (0,75°)
- Vitesse maxi. : 3000 t/min
- Matières :
 - Boîtier : aluminium anodisé
 - Entrée et sortie : inox trempé
- Masse 1,1 kg

Option

- Modifications selon vos spécifications



COUPLE DE SORTIE (Nm : VALEURS INDICATIVES)

| Rapports | 1:1 | 2:1 |
|--------------|-------|------|
| 3000 | 4,00 | 3,00 |
| 2000 | 4,40 | 3,40 |
| VITESSE 1000 | 5,10 | 4,00 |
| D'ENTREE 500 | 5,80 | 4,60 |
| (t/min) 100 | 7,60 | 6,00 |
| 50 | 8,50 | 6,30 |
| 10 | 10,30 | 8,00 |

Innovant ! 2 sens de rotation en sortie

REMISES

| Qté | 1+ | 2+ | 4+ |
|------|------|------|-------------|
| Rem. | Prix | -15% | Sur demande |

| Références | Rapport | Rendement pour 1000 t/min | Vitesse maxi. d'entrée (t/min) | Vitesse maxi. de sortie (t/min) | Moment d'inertie en entrée kg.m² | Stock* | Prix Uni. |
|------------|---------|---------------------------|--------------------------------|---------------------------------|----------------------------------|--------|------------|
| BLHM40-1 | 1:1 | 88% | 3000 | 3000 | 6,43 x 10 ⁻⁶ | - | 1 079,44 € |
| BLHM40-2 | 2:1 | 88% | 3000 | 1500 | 1,40 x 10 ⁻⁶ | - | 1 079,44 € |

*Dans la limite du disponible - Dimensions en mm

Renvoi d'angle en L



BLH50

Couple jusqu'à 30Nm

- L'entrée et la sortie ont un sens de rotation inversé

- Rappports de 1:1 à 2:1

- Jeu en sortie $\leq 45^\circ$ (0,75°)

- Vitesse maxi. : 3000 t/min

- Matières :

Boîtier : aluminium anodisé

Entrée et sortie : acier trempé

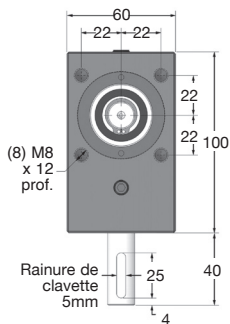
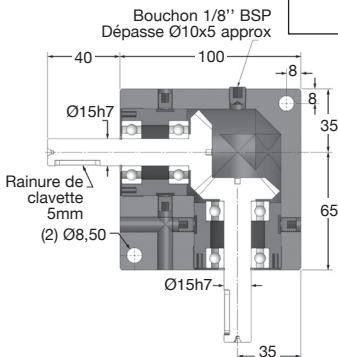
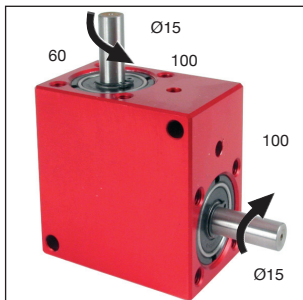
- Masse : 2,20 kg

- Rainure de clavette selon DIN 6885

- Graissé à vie : Shell Gadus S2 V220AD 2

Option

- Modifications selon vos spécifications



COUPLE DE SORTIE (Nm : VALEURS INDICATIVES)

| Rapports | 1:1 | 2:1 |
|------------------|-------|-------|
| 3000 | 11,50 | 7,70 |
| 2000 | 13,20 | 8,70 |
| VITESSE D'ENTRÉE | 15,90 | 10,20 |
| 500 | 17,50 | 11,60 |
| (t/min) | 100 | 23,00 |
| 50 | 25,00 | 17,00 |
| 10 | 30,00 | 20,00 |

REMISES

| Qté | 1+ | 2+ | 4+ |
|------|-----------|-------------|----|
| Rem. | Prix -15% | Sur demande | |

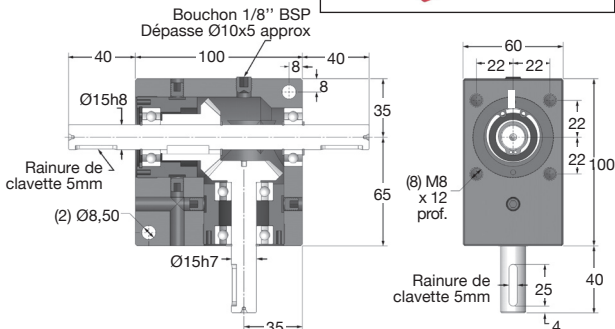
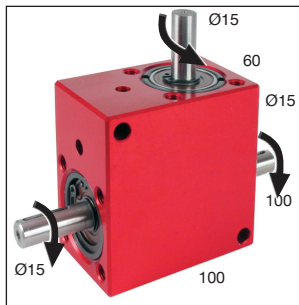
| Références | Rapports | Rendement à 1000 t/min | Vitesse maxi. d'entrée (t/min) | Vitesse maxi. de sortie (t/min) | Moment d'inertie en entrée (kg.m ²) | Stock* | Prix Uni. |
|------------|----------|------------------------|--------------------------------|---------------------------------|---|--------|------------|
| BLH50-1 | 1:1 | 88% | 3000 | 3000 | 4,76 x 10 ⁻⁵ | ✓ | 1 082,57 € |
| BLH50-2 | 2:1 | 88% | 3000 | 1500 | 1,25 x 10 ⁻⁵ | ✓ | 1 082,57 € |

*Dans la limite du disponible - Dimensions en mm

- L'arbre traversant offre les deux sens de rotation en sortie
- Rappports de 1:1 à 2:1
- Jeu en sortie $\leq 45'$ (0,75°)
- Vitesse maxi. en entrée : 3000 t/min
- Matières :
 - Boîtier : aluminium anodisé
 - Entrée : acier trempé
 - Sortie : acier non trempé
- Masse : 2,31 kg
- Rainure de clavette selon DIN 6885
- Graissé à vie : Shell Gadus S2 V220AD 2

Option

- Modifications selon vos spécifications



COUPLE DE SORTIE (Nm : VALEURS INDICATIVES)

| Rappports | 1:1 | 2:1 |
|--------------------------|-------|-------|
| 3000 | 11,50 | 7,70 |
| 2000 | 13,20 | 8,70 |
| VITESSE D'ENTREE (t/min) | | |
| 1000 | 15,90 | 10,20 |
| 500 | 17,50 | 11,60 |
| 100 | 23,00 | 15,00 |
| 50 | 25,00 | 17,00 |
| 10 | 30,00 | 20,00 |

REMISES

| Qté | 1+ | 2+ | 4+ |
|------|-----------------------|----|----|
| Rem. | Prix -15% Sur demande | | |

| Références | Rappports | Rendement à 1000 t/min | Vitesse maxi. d'entrée (t/min) | Vitesse maxi. de sortie (t/min) | Moment d'inertie en entrée (kg.m ²) | Stock* | Prix Uni. |
|------------|-----------|------------------------|--------------------------------|---------------------------------|---|--------|------------|
| BLHT50-1 | 1:1 | 88% | 3000 | 3000 | 4,76 x 10 ⁻⁵ | ✓ | 1 188,50 € |
| BLHT50-2 | 2:1 | 88% | 3000 | 1500 | 1,25 x 10 ⁻⁵ | - | 1 188,50 € |

*Dans la limite du disponible - Dimensions en mm

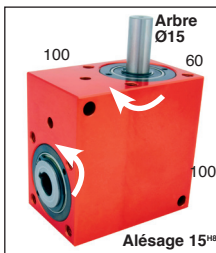
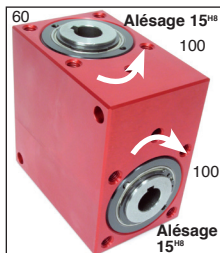
Renvoi d'angle en L à arbres creux



BLHB50
BLHI50
BLHO50

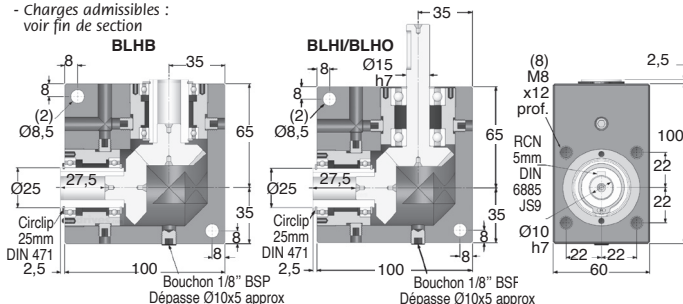
Couple jusqu'à 30Nm

- L'entrée et la sortie ont un sens de rotation inversé
- Rapport de 1:1 à 2:1
- Renvoi d'angle à axes creux plein
- Jeu en sortie $\leq 45^\circ$ (0,75°)
- Vitesse maxi. : 3000 t/min
- Lubrification à vie
- Matières :
 - Boîtier : aluminium 6082 anodisé
 - Engrenages : acier cémenté trempé



Info.

- Bouchon 1/8" BSP
- Charges admissibles : voir fin de section



COUPLE DE SORTIE (Nm : VALEURS INDICATIVES)

| Rapports | 1:1 | 2:1 |
|--------------------------|-------|-------|
| 3000 | 11,50 | 7,70 |
| 2000 | 13,20 | 8,70 |
| VITESSE D'ENTREE (t/min) | 15,90 | 10,20 |
| 500 | 17,50 | 11,60 |
| 100 | 23,00 | 15,00 |
| 50 | 25,00 | 17,00 |
| 10 | 30,00 | 20,00 |

REMISES

| Qté | 1+ | 2+ | 4+ |
|-----------|------|----|-------------|
| Rem. Prix | -15% | | Sur demande |

| Références | Rapports | Arbre entrée | Arbre sortie | Rendement à 1000 (t/min) | Vitesse maxi. d'entrée (t/min) | Vitesse maxi. de sortie (t/min) | Stock ¹ | Prix Uni. |
|------------|----------|--------------|--------------|--------------------------|--------------------------------|---------------------------------|--------------------|------------|
| BLHB50-1 | 1:1 | Creux | Creux | 88% | 3000 | 3000 | ✓ | 1 537,36 € |
| BLHB50-2 | 2:1 | Creux | Creux | 88% | 3000 | 1500 | - | 1 537,36 € |
| BLHI50-1 | 1:1 | Creux | Plein | 88% | 3000 | 3000 | ✓ | 1 404,20 € |
| BLHI50-2 | 2:1 | Creux | Plein | 88% | 3000 | 1500 | - | 1 404,20 € |
| BLHO50-2 | 2:1 | Plein | Creux | 88% | 3000 | 1500 | - | 1 404,20 € |

¹Dans la limite du disponible - Dimensions en mm



Renvoi d'angle à double sortie

Couple jusqu'à 30Nm

BLHM50

- L'entrée et les deux sorties ont un sens de rotation inversé

- Rappports de 1:1 et 2:1

- Jeu en sortie $\leq 45'$ (0,75°)

- Vitesse maxi. : 3000 t/min

- Matières :

Boîtier : aluminium anodisé

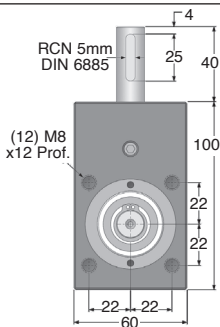
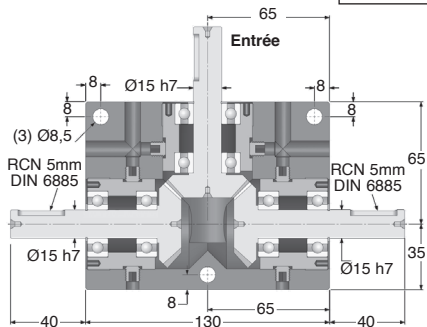
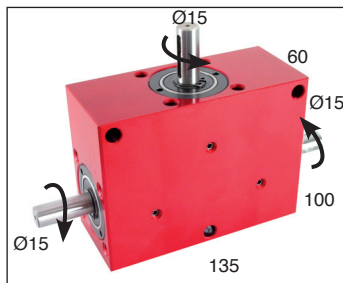
Entrée : acier trempé,

Sortie : acier non trempé

- Masse 2,3 kg

Option

- Modifications selon vos spécifications



COUPLE DE SORTIE (Nm : VALEURS INDICATIVES)

| Rappports | 1:1 | 2:1 |
|-----------|-------|-------|
| 3000 | 11,50 | 7,70 |
| 2000 | 13,20 | 8,70 |
| VITESSE | 15,90 | 10,20 |
| D'ENTREE | 17,50 | 11,60 |
| (t/min) | 23,00 | 15,00 |
| 50 | 25,00 | 17,00 |
| 10 | 30,00 | 20,00 |

Innovant ! 2 sens de rotation en sortie

REMISES

| Qté | 1+ | 2+ | 4+ |
|------|------|------|-------------|
| Rem. | Prix | -15% | Sur demande |

| Références | Rapport | Rendement pour 1000 t/min | Vitesse maxi. d'entrée (t/min) | Vitesse maxi. de sortie (t/min) | Moment d'inertie en entrée (kg.m²) | Stock* | Prix Uni. |
|------------|---------|---------------------------|--------------------------------|---------------------------------|------------------------------------|--------|------------|
| BLHM50-1 | 1:1 | 88% | 3000 | 3000 | 4,76 x 10 ⁻⁵ | ✓ | 1 624,03 € |
| BLHM50-2 | 2:1 | 88% | 3000 | 1500 | 1,25 x 10 ⁻⁵ | ✓ | 1 624,03 € |

*Dans la limite du disponible - Dimensions en mm

Renvoi d'angle en L



BLH60

Couple jusqu'à 70Nm

- L'entrée et la sortie ont un sens de rotation inversé

- Rappports de 1:1 à 2:1

- Jeu en sortie $\leq 45'$ (0,75°)

- Vitesse maxi. : 3000 t/min

- Matières :

Boîtier : aluminium anodisé

Entrée et sortie : acier trempé

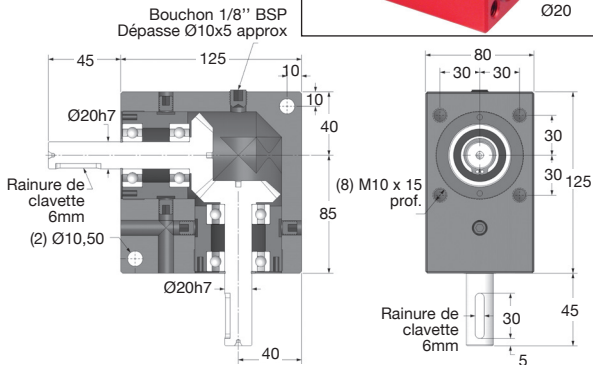
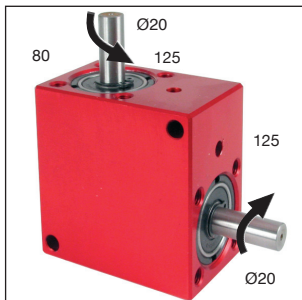
- Masse : 4,5 kg

- Rainure de clavette selon DIN 6885

- Graissé à vie : Shell Gadus S2 V220AD 2

Option

- Modifications selon vos spécifications



COUPLE DE SORTIE (Nm : VALEURS INDICATIVES)

| Rapports | 1:1 | 2:1 |
|--------------------------|-------|-------|
| 3000 | 26,00 | 19,00 |
| 2000 | 30,00 | 22,00 |
| VITESSE D'ENTREE (t/min) | 35,00 | 25,00 |
| 500 | 35,00 | 25,00 |
| 100 | 53,00 | 38,00 |
| 50 | 57,00 | 43,00 |
| 10 | 70,00 | 52,00 |

REMISES

| Qté | 1+ | 2+ | 4+ |
|-----------|------|-------------|----|
| Rem. Prix | -15% | Sur demande | |

| Références | Rapports | Rendement à 1000 t/min | Vitesse maxi. d'entrée (t/min) | Vitesse maxi. de sortie (t/min) | Moment d'inertie en entrée (kg.m ²) | Prix Uni. |
|------------|----------|------------------------|--------------------------------|---------------------------------|---|------------|
| BLH60-1 | 1:1 | 88% | 3000 | 3000 | $1,99 \times 10^{-4}$ | 1 232,38 € |
| BLH60-2 | 2:1 | 88% | 3000 | 1500 | $3,87 \times 10^{-5}$ | 1 232,38 € |

Dimensions en mm



Renvoi d'angle en T

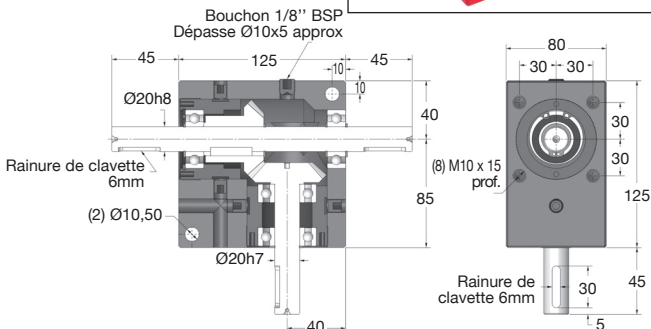
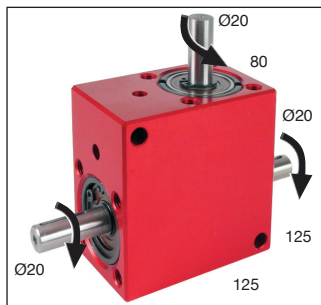
Couple jusqu'à 70Nm

BLHT60

- L'arbre traversant offre les deux sens de rotation en sortie
- Rappports de 1:1 à 2:1
- Jeu en sortie $\leq 45'$ (0,75°)
- Vitesse maxi. en entrée : 3000 t/min
- Matières :
 - Boîtier : aluminium anodisé
 - Entrée : acier trempé
 - Sortie : acier non trempé
- Masse : 4,75 kg
- Rainure de clavette selon DIN 6885
- Graissé à vie : Shell Gadus S2 V220AD 2

Option

- Modifications selon vos spécifications



COUPLE DE SORTIE (Nm : VALEURS INDICATIVES)

| Rappports | 1:1 | 2:1 |
|--------------------------|-------|-------|
| 3000 | 26,00 | 19,00 |
| 2000 | 30,00 | 22,00 |
| VITESSE D'ENTREE (t/min) | | |
| 1000 | 35,00 | 25,00 |
| 500 | 35,00 | 25,00 |
| 100 | 53,00 | 38,00 |
| 50 | 57,00 | 43,00 |
| 10 | 70,00 | 52,00 |

REMISES

| Qté | 1+ | 2+ | 4+ |
|------|-----------------------|----|----|
| Rem. | Prix -15% Sur demande | | |

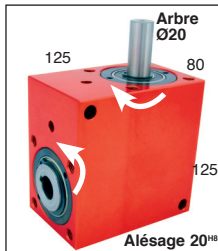
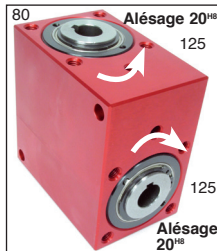
| Références | Rappports | Rendement à 1000 t/min | Vitesse maxi. d'entrée (t/min) | Vitesse maxi. de sortie (t/min) | Moment d'inertie en entrée (kg.m ²) | Prix Uni. |
|------------|-----------|------------------------|--------------------------------|---------------------------------|---|------------|
| BLHT60-1 | 1:1 | 88% | 3000 | 3000 | 1,99 x 10 ⁻⁴ | 1 355,59 € |
| BLHT60-2 | 2:1 | 88% | 3000 | 1500 | 3,87 x 10 ⁻⁵ | 1 355,59 € |

Dimensions en mm

BLHB60 BLHI60 BLHO60

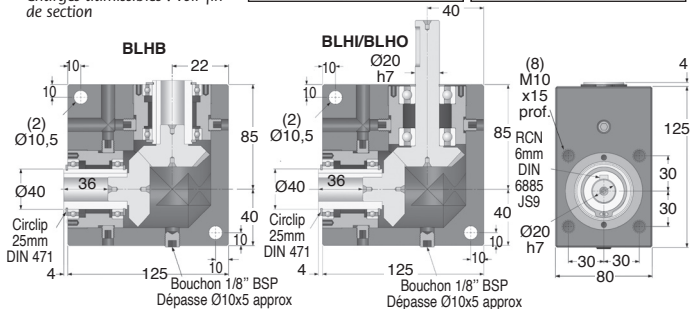
Couple jusqu'à 70Nm

- L'entrée et la sortie ont un sens de rotation inversé
- Rapport de 1:1 à 2:1
- Renvoi d'angle à axes creux plein
- Jeu en sortie $\leq 45'$ (0,75°)
- Vitesse maxi. : 3000 t/min
- Lubrification à vie
- Matières :
 - Boîtier : aluminium anodisé
 - Engrenages : acier cémenté trempé



Info.

- Bouchon 1/8" BSP
- Charges admissibles : voir fin de section



COUPLE DE SORTIE (Nm : VALEURS INDICATIVES)

| Rapports | 1:1 | 2:1 |
|--------------------------|-------|-------|
| 3000 | 26,00 | 19,00 |
| 2000 | 30,00 | 22,00 |
| VITESSE D'ENTREE (t/min) | 35,00 | 25,00 |
| 500 | 40,00 | 29,00 |
| 100 | 53,00 | 38,00 |
| 50 | 57,00 | 43,00 |
| 10 | 70,00 | 52,00 |

REMISES

| Qté | 1+ | 2+ | 4+ |
|-----------|------|----|-------------|
| Rem. Prix | -15% | - | Sur demande |

| Références | Rapports | Arbre entrée | Arbre sortie | Rendement à 1000 (t/min) | Vitesse maxi. d'entrée (t/min) | Vitesse maxi. de sortie (t/min) | Stock* | Prix Uni. |
|------------|----------|--------------|--------------|--------------------------|--------------------------------|---------------------------------|--------|------------|
| BLHB60-1 | 1:1 | Creux | Creux | 88% | 3000 | 3000 | ✓ | 1 749,92 € |
| BLHB60-2 | 2:1 | Creux | Creux | 88% | 3000 | 1500 | ✓ | 1 749,92 € |
| BLHI60-1 | 1:1 | Creux | Plein | 88% | 3000 | 3000 | ✓ | 1 598,45 € |
| BLHI60-2 | 2:1 | Creux | Plein | 88% | 3000 | 1500 | - | 1 598,45 € |
| BLHO60-2 | 2:1 | Plein | Creux | 88% | 3000 | 1500 | - | 1 598,45 € |

*Dans la limite du disponible - Dimensions en mm



Renvoi d'angle à double sortie

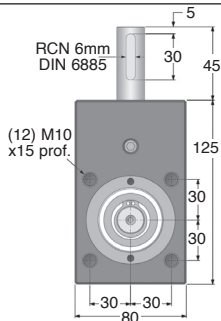
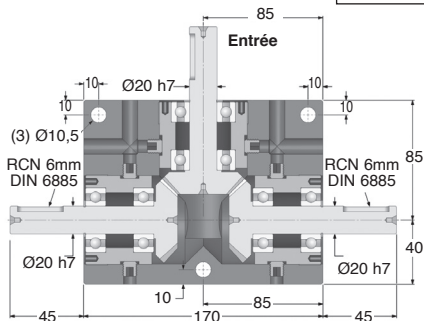
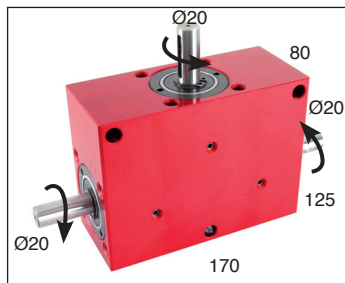
Couple jusqu'à 70Nm

BLHM60

- L'entrée et les deux sorties ont un sens de rotation inversé
- Rapports de 1:1 et 2:1
- Jeu en sortie $\leq 45'$ (0,75°)
- Vitesse maxi. : 3000 t/min
- Matières :
 - Boîtier : aluminium anodisé
 - Entrée : acier trempé,
 - Sortie : acier non trempé
- Masse 5,20 kg

Option

- Modifications selon vos spécifications



COUPLE DE SORTIE (Nm : VALEURS INDICATIVES)

| Rapports | 1:1 | 2:1 |
|--------------|-------|-------|
| 3000 | 26,00 | 19,00 |
| 2000 | 30,00 | 22,00 |
| VITESSE 1000 | 35,00 | 25,00 |
| D'ENTREE 500 | 40,00 | 29,00 |
| (t/min) 100 | 53,00 | 38,00 |
| 50 | 57,00 | 43,00 |
| 10 | 70,00 | 52,00 |

Innovant ! 2 sens de rotation en sortie

REMISES

| Qté | 1+ | 2+ | 4+ |
|------|-----------|-------------|----|
| Rem. | Prix -15% | Sur demande | |

| Références | Rapport | Rendement pour 1000 t/min | Vitesse maxi. d'entrée (t/min) | Vitesse maxi. de sortie (t/min) | Moment d'inertie en entrée kg.m ² | Prix Uni. |
|------------|---------|---------------------------|--------------------------------|---------------------------------|--|------------|
| BLHM60-1 | 1:1 | 88% | 3000 | 3000 | 1,99 x 10 ⁻⁴ | 1 848,72 € |
| BLHM60-2 | 2:1 | 88% | 3000 | 1500 | 3,87 x 10 ⁻⁵ | 1 848,72 € |

Dimensions en mm

Renvoi d'angle en L



BLH70

Couple jusqu'à 128Nm

- L'entrée et la sortie ont un sens de rotation inversé

- Rappports de 1:1 à 2:1

- Jeu en sortie $\leq 45'$ (0,75°)

- Vitesse maxi. : 3000 t/min

- Matières :

Boîtier : aluminium anodisé

Entrée et sortie : acier trempé

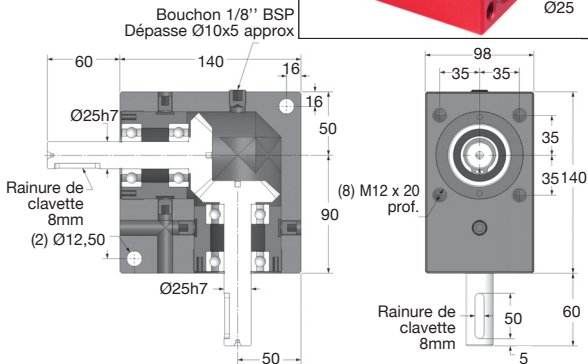
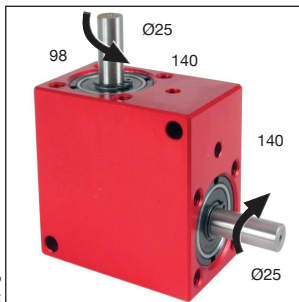
- Masse : 7,05 kg

- Rainure de clavette selon DIN 6885

- Graissé à vie : Shell Gadus S2 V220AD 2

Option

- Modifications selon vos spécifications



COUPLE DE SORTIE (Nm : VALEURS INDICATIVES)

| Rapports | 1:1 | 2:1 |
|--------------------------|-----|-----|
| 3000 | 43 | 26 |
| 2000 | 47 | 30 |
| VITESSE D'ENTREE (t/min) | 51 | 34 |
| 500 | 64 | 38 |
| 100 | 85 | 51 |
| 50 | 94 | 60 |
| 10 | 128 | 77 |

REMISES

| Qté | 1+ | 2+ | 4+ |
|-----------|------|-------------|----|
| Rem. Prix | -15% | Sur demande | |

| Références | Rapports | Rendement à 1000 t/min | Vitesse maxi. d'entrée (t/min) | Vitesse maxi. de sortie (t/min) | Moment d'inertie en entrée (kg.m ²) | Prix Uni. |
|------------|----------|------------------------|--------------------------------|---------------------------------|---|------------|
| BLH70-1 | 1:1 | 88% | 3000 | 3000 | 4,15 x 10 ⁻⁴ | 2 473,53 € |
| BLH70-2 | 2:1 | 88% | 3000 | 1500 | 1,12 x 10 ⁻⁴ | 2 473,53 € |

Dimensions en mm



Renvoi d'angle en T

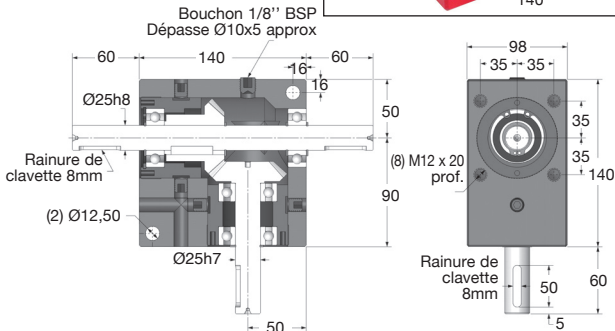
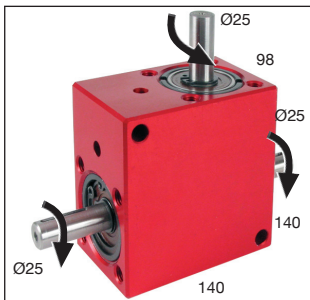
Couple jusqu'à 128Nm

BLHT70

- L'arbre traversant offre les deux sens de rotation en sortie
- Rappports de 1:1 à 2:1
- Jeu en sortie $\leq 45'$ (0,75°)
- Vitesse maxi. en entrée : 3000 t/min
- Matières :
 - Boîtier : aluminium anodisé
 - Entrée : acier trempé
 - Sortie : acier non trempé
- Masse : 7,20 kg
- Rainure de clavette selon DIN 6885
- Graissé à vie : Shell Gadus S2 V220AD 2

Option

- Modifications selon vos spécifications



COUPLE DE SORTIE (Nm : VALEURS INDICATIVES)

| Rappports | 1:1 | 2:1 |
|--------------------------|-----|-----|
| 3000 | 43 | 26 |
| 2000 | 47 | 30 |
| VITESSE D'ENTREE (t/min) | | |
| 1000 | 51 | 34 |
| 500 | 64 | 38 |
| 100 | 85 | 51 |
| 50 | 94 | 60 |
| 10 | 128 | 77 |

REMISES

| Qté | 1+ | 2+ | 4+ |
|-----------|------|-------------|----|
| Rem. Prix | -15% | Sur demande | |

| Références | Rappports | Rendement à 1000 t/min | Vitesse maxi. d'entrée (t/min) | Vitesse maxi. de sortie (t/min) | Moment d'inertie en entrée (kg.m ²) | Prix Uni. |
|------------|-----------|------------------------|--------------------------------|---------------------------------|---|------------|
| BLHT70-1 | 1:1 | 88% | 3000 | 3000 | 4,15 x 10 ⁻⁴ | 2 701,58 € |
| BLHT70-2 | 2:1 | 88% | 3000 | 1500 | 1,12 x 10 ⁻⁴ | 2 701,58 € |

Dimensions en mm

Renvoi d'angle en T et en L

BLH, BLHT, BL, BLHB

Fiche technique

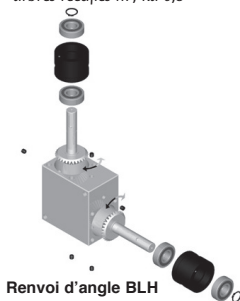
- **Rapport : de 1:1 à 4:1**
- **Matières :**
 - boîtier aluminium anodisé
 - engrenages en acier cémenté trempé
 - ou inox trempé
- Vitesse maxi : 2000 à 3000 t/min en entrée suivant les références
- Jeu $\leq 45'$ (0,75°) en sortie
- Lubrification : graissé à vie (graisse Shell Gadus S2 V220AD 2)
- Température de lubrification maxi 60°C
- Un refroidissement peut être nécessaire selon les applications
- Garantie : 13 mois
- Tolérances :
 - arbres rectifiés h7, Ra 0,8



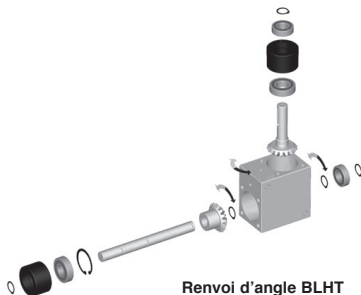
Série BLH



Série BLHT



Renvoi d'angle BLH

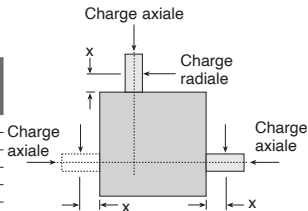


Renvoi d'angle BLHT

CHARGES ADMISSIBLES

| Références | Distance 'X' (mm) | Charge radiale (N) | Charge axiale (N) |
|--------------|-------------------|--------------------|-------------------|
| BLH20 BLHT20 | 6 | 10 | 5 |
| BLH30 BLHT30 | 10 | 30 | 20 |
| BLH40 BLHT40 | 12 | 60 | 50 |
| BLH50 BLHT50 | 20 | 200 | 100 |
| BLH60 BLHT60 | 25 | 300 | 150 |
| BLH70 BLHT70 | 30 | 500 | 200 |

Les données sont basées sur une vitesse d'entrée de 1000t/min.
Les valeurs ne sont données qu'à titre indicatif.

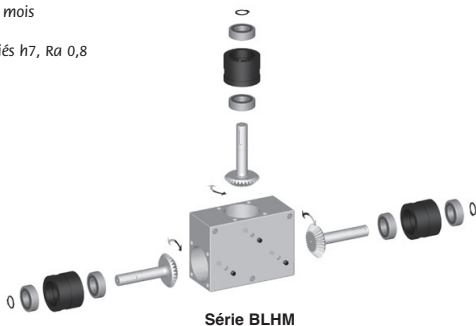
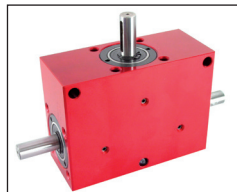


Renvoi d'angle à double sortie

Fiche technique

BLHM

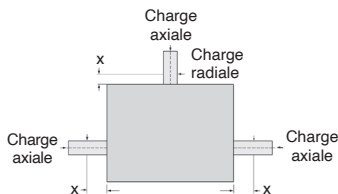
- **Rapport : de 1:1 à 2:1**
- **Matières :**
 - boîtier aluminium anodisé
 - engrenages en acier
 - cémenté trempé
- Vitesse maxi : 2000 à 3000 t/min en entrée suivant les références
- Jeu $\leq 45'$ (0,75°) en sortie
- Lubrification : graissé à vie (graisse Shell Gadus S2 V220AD 2)
- Température de lubrification maxi 60°C
- Un refroidissement peut être nécessaire selon les applications
- Garantie : 13 mois
- Tolérances :
 - arbres rectifiés h7, Ra 0,8



Série BLHM

CHARGES ADMISSIBLES

| Références | Distance 'X' (mm) | Charge radiale (N) | Charge axiale (N) |
|------------|-------------------|--------------------|-------------------|
| BLHM20 | 6 | 10 | 5 |
| BLHM30 | 10 | 30 | 20 |
| BLHM40 | 12 | 60 | 50 |
| BLHM50 | 20 | 200 | 100 |
| BLHM60 | 25 | 300 | 150 |
| BLHM70 | 30 | 500 | 200 |



Les données sont basées sur une vitesse d'entrée de 1000t/min.
Les valeurs ne sont données qu'à titre indicatif.