

Renvoi d'angle en T



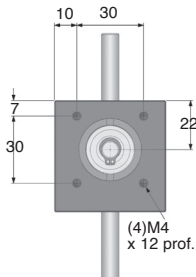
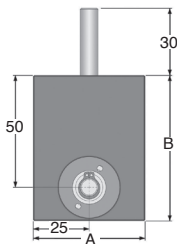
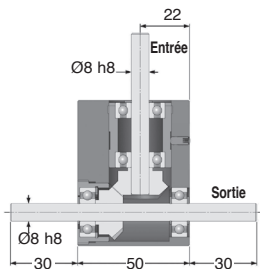
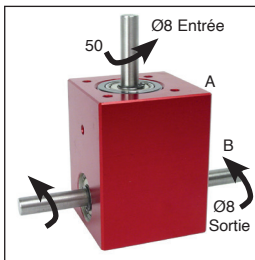
BL8

Couple jusqu'à 2Nm

- **Rapports de 1:1 à 4:1**
- Jeu réduit en sortie $\leq 45'$ (0,75°)
- Vitesse maxi. en entrée : 2000 t/min
- Matières :
 - Boîtier : aluminium anodisé
 - Entrée et sortie : acier non trempé
- Masse : 0,56 kg

Option

- Modifications selon vos spécifications



COUPLE DE SORTIE (Nm : VALEURS INDICATIVES)

Rapports	1:1	2:1	3:1	4:1
2000	0,40	0,20	0,50	0,80
1000	0,50	0,30	0,50	0,90
VITESSE D'ENTREE (t/min)	500	0,50	0,30	0,60
200	0,60	0,40	0,70	1,30
100	0,70	0,40	0,80	1,40
50	0,80	0,40	0,90	1,60
10	1,00	0,60	1,20	2,00

REMISES

Qté	1+	3+	4+
Rem.	Prix	-15%	Sur demande

Références	Rapport	Rendement pour 1000 t/min	Vitesse maxi. d'entrée (t/min)	Vitesse maxi. de sortie (t/min)	A	B	Module	Stock*	Prix Uni. 1 à 2
BL8-1	1:1	88%	2000	2000	50	65	0,8	-	456,38 €
BL8-2	2:1	88%	2000	1000	50	65	0,8	-	456,38 €
BL8-3	3:1	88%	2000	666	50	75	0,8	✓	456,38 €
BL8-4	4:1	88%	2000	500	60	80	0,8	-	456,38 €
BL8-XH	1:1 - 4:1	Avec engrenages trempés = couple de sortie x 2			-	-	-	-	Sur demande

*Dans la limite du disponible - Dimensions en mm



Renvoi d'angle en T

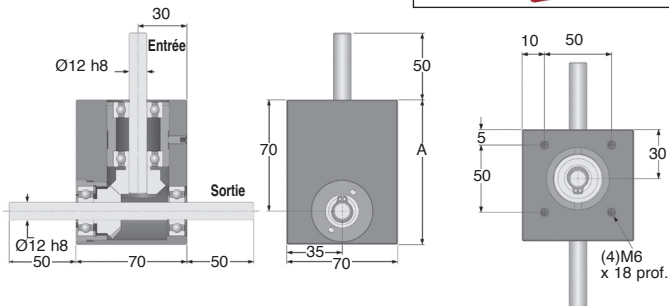
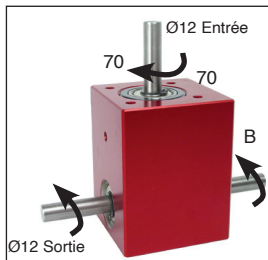
Couple jusqu'à 6Nm

BL15

- **Rapports de 1:1 à 4:1**
- Jeu réduit en sortie $\leq 45'$ (0,75°)
- Vitesse maxi. en entrée : 2000 t/min
- Matières :
 - Boîtier : aluminium anodisé
 - Entrée et sortie : acier non trempé
- Masse 1,70 kg

Option

- Modifications selon vos spécifications



COUPLE DE SORTIE (Nm : VALEURS INDICATIVES)

Rapports	1:1	2:1	3:1	4:1
2000	2,00	1,10	2,30	2,20
1000	2,30	1,20	2,60	2,50
VITESSE D'ENTREE (t/min)	500	2,70	1,40	3,00
200	3,20	1,70	3,60	3,40
100	3,50	2,00	4,00	3,70
50	3,90	2,20	4,50	4,20
10	5,00	2,90	6,00	5,50

REMISES

Qté	1+	3+	4+
Rem. Prix	-15%	Sur demande	Sur demande

Références	Rapport	Rendement pour 1000 t/min	Vitesse maxi. d'entrée (t/min)	Vitesse maxi. de sortie (t/min)	B	Module	Prix Uni. 1 à 2
BL15-1	1:1	88%	2000	2000	90	1,5	630,05 €
BL15-2	2:1	88%	2000	1000	105	1,5	630,05 €
BL15-3	3:1	88%	2000	666	110	1,5	630,05 €
BL15-4	4:1	88%	2000	500	120	1,0	760,10 €
BL15-XH	1:1 - 4:1	Avec engrenages trempés = couple de sortie x 2					sur demande

Dimensions en mm

Renvoi d'angle en L



BLH20

Couple jusqu'à 1,77Nm

- L'entrée et la sortie ont un sens de rotation inversé

- Rappports de 1:1 à 2:1

- Jeu en sortie $\leq 45'$ (0,75°)

- Vitesse maxi. : 3000 t/min

- Matières :

Boîtier : aluminium anodisé

Entrée et sortie : inox trempé

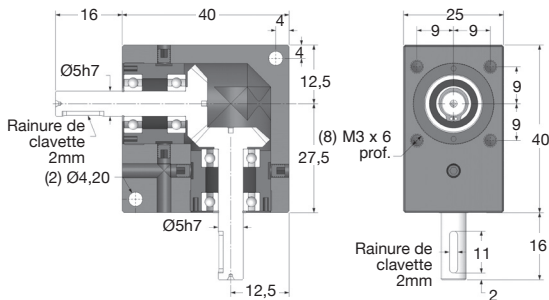
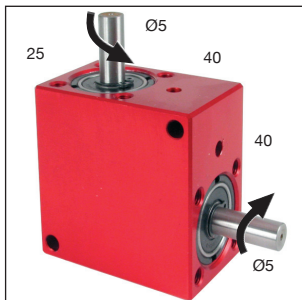
- Masse : 0,11 kg

- Rainure de clavette selon DIN 6885

- Graissé à vie : Shell Gadus S2 V220AD 2

Option

- Modifications selon vos spécifications



COUPLE DE SORTIE (Nm : VALEURS INDICATIVES)

Rappports	1:1	2:1
3000	0,66	0,53
2000	0,72	0,58
VITESSE 1000	0,88	0,70
D'ENTREE 500	1,00	0,80
(t/min) 100	1,35	1,08
50	1,48	1,18
10	1,77	1,41

REMISES

Qté	1+	2+	4+
Rem. Prix	-15%		Sur demande

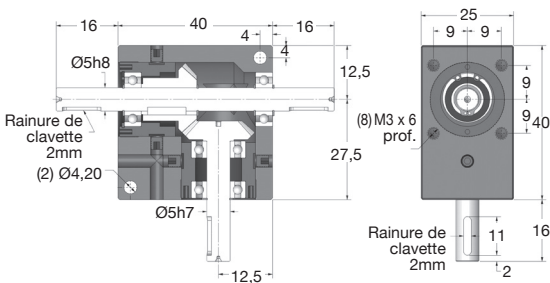
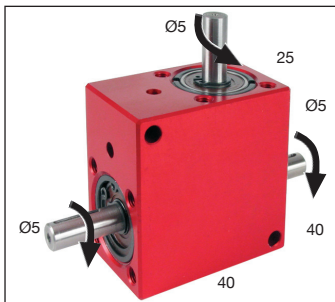
Références	Rappports	Rendement à 1000 t/min	Vitesse maxi. d'entrée (t/min)	Vitesse maxi. de sortie (t/min)	Moment d'inertie en entrée (kg.m ²)	Stock*	Prix Uni.
BLH20-1	1:1	88%	3000	3000	4,34 x 10 ⁻⁷	✓	436,19 €
BLH20-2	2:1	88%	3000	1500	8,41 x 10 ⁻⁸	✓	436,19 €

*Dans la limite du disponible - Dimensions en mm

- L'arbre traversant offre les deux sens de rotation en sortie
- Rappports de 1:1 à 2:1
- Jeu en sortie $\leq 45'$ ($0,75^\circ$)
- Vitesse maxi. en entrée : 3000 t/min
- Matières :
 - Boîtier : aluminium anodisé
 - Entrée : inox trempé
 - Sortie : inox non trempé
- Masse : 0,12 kg
- Rainure de clavette selon DIN 6885
- Graissé à vie : Shell Gadus S2 V220AD 2

Option

- Modifications selon vos spécifications



COUPLE DE SORTIE (Nm : VALEURS INDICATIVES)

Rappports	1:1	2:1
3000	0,66	0,53
2000	0,72	0,58
VITESSE 1000	0,88	0,70
D'ENTREE 500	1,00	0,80
(t/min) 100	1,35	1,08
50	1,48	1,18
10	1,77	1,41

REMISES

Qté	1+	2+	4+
Rem. Prix	-15%		Sur demande

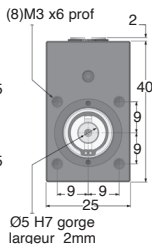
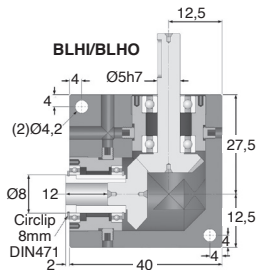
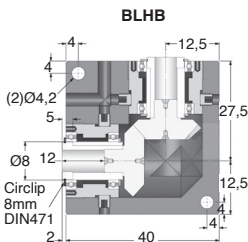
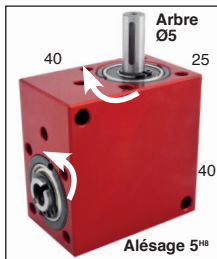
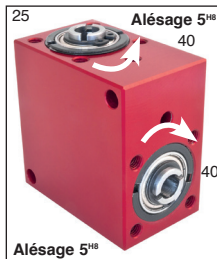
Références	Rappports	Rendement à 1000 t/min	Vitesse maxi. d'entrée (t/min)	Vitesse maxi. de sortie (t/min)	Moment d'inertie en entrée (kg.m ²)	Stock*	Prix Uni.
BLHT20-1	1:1	88%	3000	3000	$4,34 \times 10^{-7}$	✓	479,84 €
BLHT20-2	2:1	88%	3000	1500	$8,41 \times 10^{-8}$	-	479,84 €

*Dans la limite du disponible - Dimensions en mm

BLHB20 BLHI20 BLHO20

Couple jusqu'à 1,77Nm

- L'entrée et la sortie ont un sens de rotation inversé
- Rapport de 1:1 à 2:1
- Renvoi d'angle à axes creux plein
- Jeu en sortie $\leq 45'$ (0,75°)
- Vitesse maxi. : 3000 t/min
- Lubrification à vie
- Matières :
 - Boîtier : aluminium anodisé
 - Engrenages : inox trempé
- Charges admissibles : voir fin de section



COUPLE DE SORTIE (Nm : VALEURS INDICATIVES)

Rapports	1:1	2:1
3000	0,66	0,53
2000	0,72	0,58
VITESSE D'ENTREE (t/min)		
1000	0,88	0,70
500	1,00	0,80
100	1,35	1,08
50	1,48	1,18
10	1,77	1,41

REMISES

Qté	1+	2+	4+
Rem. Prix	-15%		Sur demande

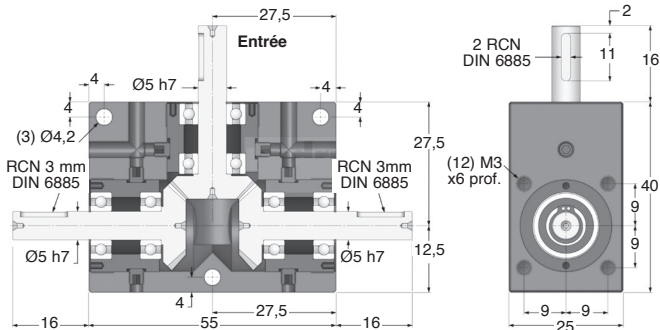
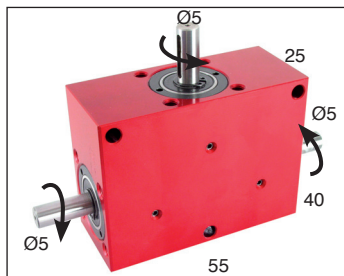
Références	Rapports	Arbre entrée	Arbre sortie	Rendement		Vitesse maxi.		Stock*	Prix Uni.
				à 1000 (t/min)	d'entrée (t/min)	de sortie (t/min)			
BLHB20-1	1:1	Creux	Creux	88%	3000	3000	✓	587,36 €	
BLHB20-2	2:1	Creux	Creux	88%	3000	1500	-	587,36 €	
BLHI20-1	1:1	Creux	Plein	88%	3000	3000	-	536,48 €	
BLHI20-2	2:1	Creux	Plein	88%	3000	1500	-	536,48 €	
BLHO20-2	2:1	Plein	Creux	88%	3000	1500	-	536,48 €	

*Dans la limite du disponible - Dimensions en mm

- L'entrée et les deux sorties ont un sens de rotation inversé
- Rappports de 1:1 et 2:1
- Jeu en sortie $\leq 45'$ (0,75°)
- Vitesse maxi. : 3000 t/min
- Matières :
 - Boîtier : aluminium anodisé
 - Entrée et sortie : inox trempé
- Masse 0,16 kg

Option

- Modifications selon vos spécifications



COUPLE DE SORTIE (Nm : VALEURS INDICATIVES)

Rapports	1:1	2:1
3000	0,66	0,53
2000	0,72	0,58
VITESSE 1000	0,88	0,70
D'ENTREE 500	1,00	0,80
(t/min) 100	1,35	1,08
50	1,48	1,18
10	1,77	1,41

Innovant ! 2 sens de rotation en sortie

REMISES

Qté	1+	2+	4+
Rem.	Prix -15%	Sur demande	

Références	Rapport	Rendement pour 1000 t/min	Vitesse maxi. d'entrée (t/min)	Vitesse maxi. de sortie (t/min)	Moment d'inertie en entrée kg.m²	Stock*	Prix Uni.
BLHM20-1	1:1	88%	3000	3000	$4,34 \times 10^{-7}$	✓	654,39 €
BLHM20-2	2:1	88%	3000	1500	$8,41 \times 10^{-8}$	-	654,39 €

*Dans la limite du disponible - Dimensions en mm

Renvoi d'angle en L



BLH30

Couple jusqu'à 4,4Nm

- L'entrée et la sortie ont un sens de rotation inversé

- Rappports de 1:1 à 2:1

- Jeu en sortie $\leq 45'$ (0,75°)

- Vitesse maxi. : 3000 t/min

- Matières :

Boîtier : aluminium anodisé

Entrée et sortie : inox trempé

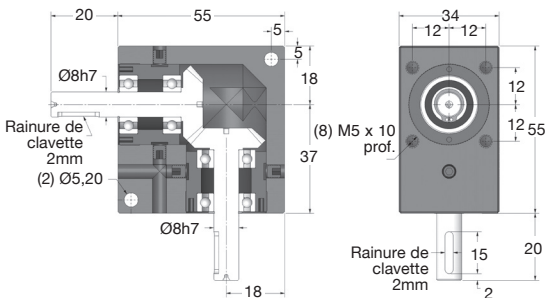
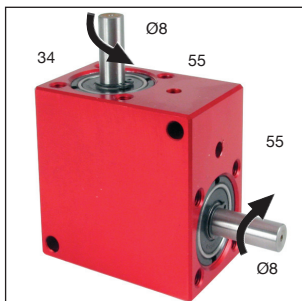
- Masse : 0,28 kg

- Rainure de clavette selon DIN 6885

- Graissé à vie : Shell Gadus S2 V220AD 2

Option

- Modifications selon vos spécifications



COUPLE DE SORTIE (Nm : VALEURS INDICATIVES)

Rappports	1:1	2:1
3000	1,65	1,32
2000	1,81	1,45
VITESSE D'ENTREE (t/min)	2,20	1,76
500	2,51	2,00
100	3,38	2,70
50	3,70	3,00
10	4,40	3,54

REMISES

Qté	1+	2+	4+
Rem.	Prix -15%	Sur demande	

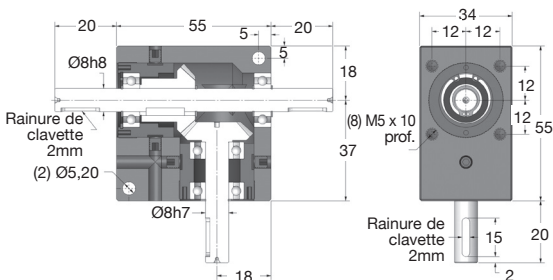
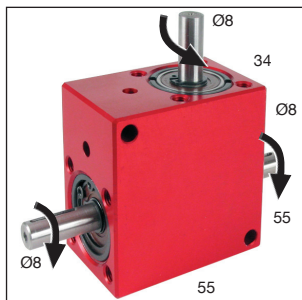
Références	Rappports	Rendement à 1000 t/min	Vitesse maxi. d'entrée (t/min)	Vitesse maxi. de sortie (t/min)	Moment d'inertie en entrée (kg.m ²)	Stock*	Prix Uni.
BLH30-1	1:1	88%	3000	3000	2,19 x 10 ⁻⁶	✓	563,98 €
BLH30-2	2:1	88%	3000	1500	5,00 x 10 ⁻⁷	✓	563,98 €

*Dans la limite du disponible - Dimensions en mm

- L'arbre traversant offre les deux sens de rotation en sortie
- Rappports de 1:1 à 2:1
- Jeu en sortie $\leq 45'$ ($0,75^\circ$)
- Vitesse maxi. en entrée : 3000 t/min
- Matières:
 - Boîtier : aluminium anodisé
 - Entrée : inox trempé
 - Sortie : inox non trempé
- Masse : 0,3 kg
- Rainure de clavette selon DIN 6885
- Graissé à vie : Shell Gadus S2 V220AD 2

Option

- Modifications selon vos spécifications



COUPLE DE SORTIE (Nm : VALEURS INDICATIVES)

Rappports	1:1	2:1
3000	1,65	1,32
2000	1,81	1,45
VITESSE D'ENTREE (t/min)	2,20	1,76
500	2,51	2,00
100	3,38	2,70
50	3,70	3,00
10	4,40	3,54

REMISES

Qté	1+	2+	4+
Rem.	Prix -15%	Sur demande	

Références	Rappports	Rendement à 1000 t/min	Vitesse d'entrée (t/min)	Vitesse maxi. de sortie (t/min)	Vitesse maxi. en entrée (t/min)	Moment d'inertie en entrée (kg.m ²)	Stock*	Prix Uni.
BLHT30-1	1:1	88%	3000	3000	3000	$2,19 \times 10^{-6}$	✓	620,38 €
BLHT30-2	2:1	88%	3000	1500	1500	$5,00 \times 10^{-7}$	✓	620,38 €

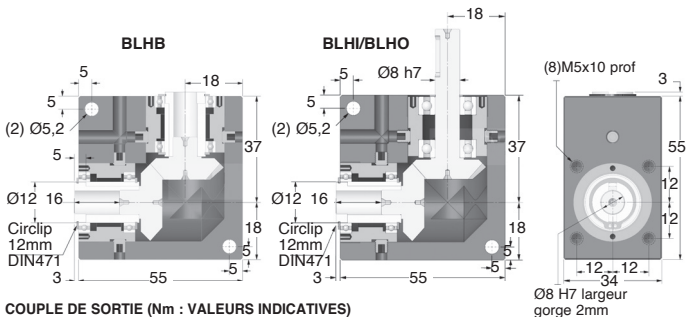
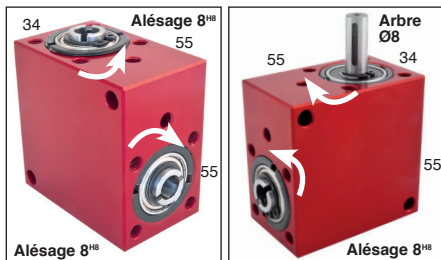
*Dans la limite du disponible - Dimensions en mm

Renvoi d'angle en L à arbres creux

BLHB30
BLHI30
BLHO30

Couple jusqu'à 4,4Nm

- L'entrée et la sortie ont un sens de rotation inversé
- Rapport de 1:1 à 2:1
- Renvoi d'angle à axes creux plein
- Jeu en sortie $\leq 45'$ (0,75°)
- Vitesse maxi. : 3000 t/min
- Lubrification à vie
- Matières :
 - Boîtier : aluminium anodisé
 - Engrenages : inox trempé
- Charges admissibles : voir fin de section



COUPLE DE SORTIE (Nm : VALEURS INDICATIVES)

Rapports	1:1	2:1
3000	1,65	1,32
2000	1,81	1,45
VITESSE D'ENTREE (t/min)		
1000	2,20	1,76
500	2,51	2,00
100	3,38	2,70
50	3,70	3,00
10	4,40	3,54

REMISES

Qté	1+	2+	4+
Rem. Prix	-15%		Sur demande

Références	Rapports	Arbre entrée	Arbre sortie	Rendement à 1000 (t/min)	Vitesse maxi. d'entrée (t/min)	Vitesse maxi. de sortie (t/min)	Stock*	Prix Uni.
BLHB30-1	1:1	Creux	Creux	88%	3000	3000	✓	759,54 €
BLHB30-2	2:1	Creux	Creux	88%	3000	1500	✓	759,54 €
BLHI30-1	1:1	Creux	Plein	88%	3000	3000	✓	693,77 €
BLHI30-2	2:1	Creux	Plein	88%	3000	1500	-	693,77 €
BLHO30-2	2:1	Plein	Creux	88%	3000	1500	✓	693,77 €

*Dans la limite du disponible - Dimensions en mm



Renvoi d'angle à double sortie

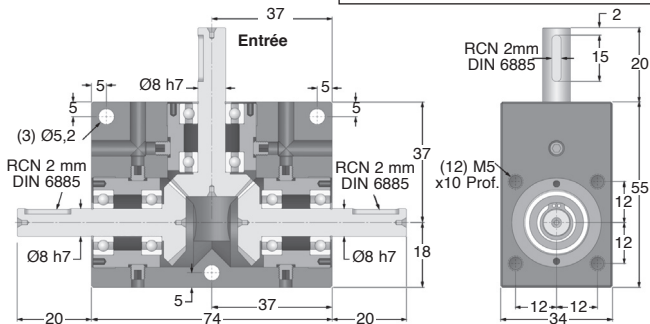
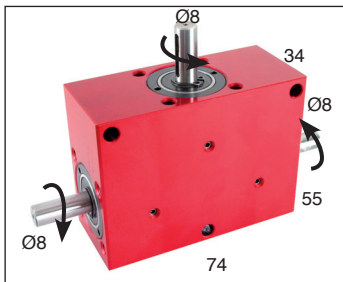
Couple jusqu'à 4,4Nm

BLHM30

- L'entrée et les deux sorties ont un sens de rotation inversé
- Rappports de 1:1 et 2:1
- Jeu en sortie $\leq 45'$ ($0,75^\circ$)
- Vitesse maxi. : 3000 t/min
- Matières :
 - Boîtier : aluminium anodisé
 - Entrée et sortie : inox trempé
- Masse 0,35 kg

Option

- Modifications selon vos spécifications



COUPLE DE SORTIE (Nm : VALEURS INDICATIVES)

Rapports	1:1	2:1
3000	1,65	1,32
2000	1,81	1,45
VITESSE 1000	2,20	1,76
D'ENTREE 500	2,51	2,00
(t/min) 100	3,38	2,70
50	3,70	3,00
10	4,40	3,54

Innovant ! 2 sens de rotation en sortie

REMISES

Qté	1+	2+	4+
Rem.	Prix -15%		Sur demande

Références	Rapport	Rendement pour 1000 t/min	Vitesse maxi. d'entrée (t/min)	Vitesse maxi. de sortie (t/min)	Moment d'inertie en entrée kg.m²	Stock*	Prix Uni.
BLHM30-1	1:1	88%	3000	3000	$2,19 \times 10^{-6}$	✓	846,04 €
BLHM30-2	2:1	88%	3000	1500	$5,00 \times 10^{-7}$	-	846,04 €

*Dans la limite du disponible - Dimensions en mm

Renvoi d'angle en L



BLH40

Couple jusqu'à 10,3Nm

- L'entrée et la sortie ont un sens de rotation inversé

- Rappports de 1:1 à 2:1

- Jeu en sortie $\leq 45^\circ$ (0,75°)

- Vitesse maxi. : 3000 t/min

- Matières :

Boîtier : aluminium anodisé

Entrée et sortie : inox trempé

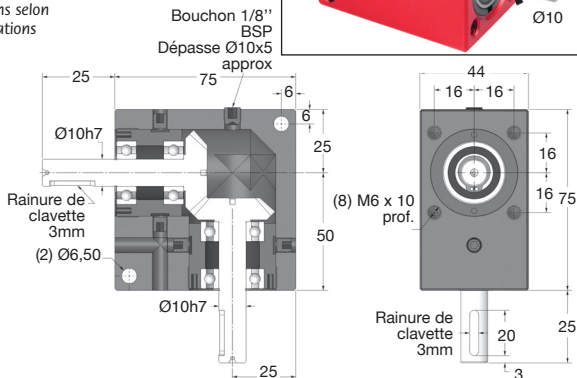
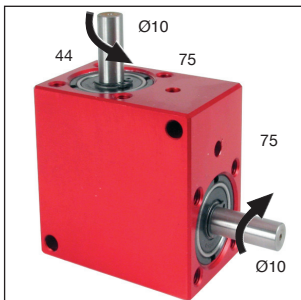
- Masse : 0,90 kg

- Rainure de clavette selon DIN 6885

- Graissé à vie : Shell Gadus S2 V220AD 2

Option

- Modifications selon vos spécifications



COUPLE DE SORTIE (Nm : VALEURS INDICATIVES)

Rapports	1:1	2:1
3000	4,00	3,00
2000	4,40	3,40
VITESSE D'ENTRÉE		
1000	5,10	4,00
500	5,80	4,60
(t/min)		
100	7,60	6,00
50	8,50	6,30
10	10,30	8,00

REMISES

Qté	1+	2+	4+
Rem.	Prix -15%		Sur demande

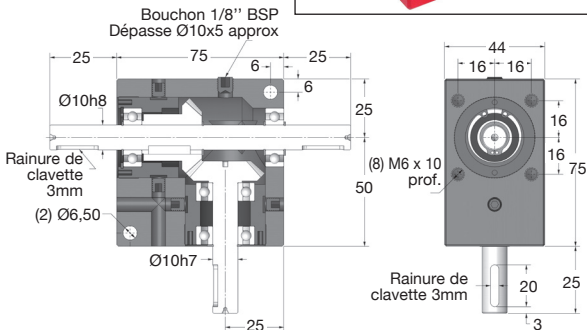
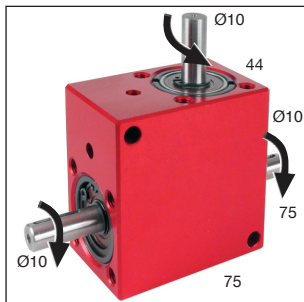
Références	Rappports	Rendement à 1000 t/min	Vitesse maxi. d'entrée (t/min)	Vitesse maxi. de sortie (t/min)	Moment d'inertie en entrée (kg.m ²)	Stock*	Prix Uni.
BLH40-1	1:1	88%	3000	3000	6,42 x 10 ⁻⁶	✓	719,55 €
BLH40-2	2:1	88%	3000	1500	1,40 x 10 ⁻⁶	✓	719,55 €

*Dans la limite du disponible - Dimensions en mm

- L'arbre traversant offre les deux sens de rotation en sortie
- Rappports de 1:1 à 2:1
- Jeu en sortie $\leq 45'$ (0,75°)
- Vitesse maxi. en entrée : 3000 t/min
- Matières :
 - Boîtier : aluminium anodisé
 - Entrée : inox trempé
 - Sortie : inox non trempé
- Masse : 1 kg
- Rainure de clavette selon DIN 6885
- Graissé à vie : Shell Gadus S2 V220AD 2

Option

- Modifications selon vos spécifications



COUPLE DE SORTIE (Nm : VALEURS INDICATIVES)

Rappports	1:1	2:1
3000	4,00	3,00
2000	4,40	3,40
VITESSE D'ENTREE (t/min)		
1000	5,10	4,00
500	5,80	4,60
100	7,60	6,00
50	8,50	6,30
10	10,30	8,00

REMISES

Qté	1+	2+	4+
Rem.	Prix -15%	Sur demande	

Références	Rappports	Rendement à 1000 t/min	Vitesse maxi. d'entrée (t/min)	Vitesse maxi. de sortie (t/min)	Moment d'inertie en entrée (kg.m ²)	Stock*	Prix Uni.
BLHT40-1	1:1	88%	3000	3000	6,42 x 10 ⁻⁶	✓	791,54 €
BLHT40-2	2:1	88%	3000	1500	1,40 x 10 ⁻⁶	✓	791,54 €

*Dans la limite du disponible - Dimensions en mm

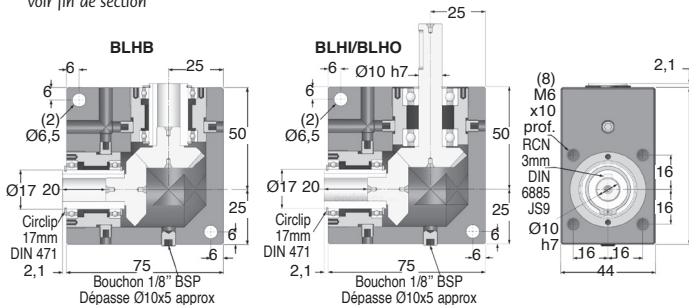
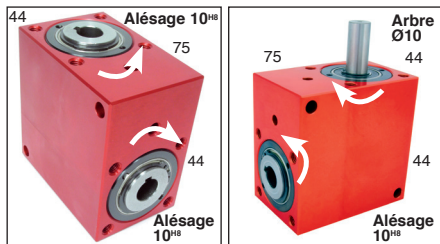
BLHB40
BLHI40
BLHO40

Couple jusqu'à 10,3Nm

- L'entrée et la sortie ont un sens de rotation inversé
- Rapport de 1:1 à 2:1
- Renvoi d'angle à axes creux plein
- Jeu en sortie $\leq 45^\circ$ (0,75°)
- Vitesse maxi. : 3000 t/min
- Lubrification à vie
- Matières :
Boîtier : aluminium anodisé
Engrenages : inox trempé

Info.

- Bouchon 1/8" BSP
- Charges admissibles : voir fin de section



COUPLE DE SORTIE (Nm : VALEURS INDICATIVES)

Rapports	1:1	2:1
3000	4,00	3,00
2000	4,40	3,40
VITESSE 1000	5,10	4,00
D'ENTREE 500	5,80	4,60
(t/min) 100	7,60	6,00
50	8,50	6,30
10	10,30	8,00

REMISES

Qté	1+	2+	4+
Rem. Prix	-15%		Sur demande

Références	Rapports	Arbre entrée	Arbre sortie	Rendement à 1000 (t/min)	Vitesse maxi. d'entrée (t/min)	Vitesse maxi. de sortie (t/min)	Stock*	Prix Uni.
BLHB40-1	1:1	Creux	Creux	88%	3000	3000	✓	1 021,80 €
BLHB40-2	2:1	Creux	Creux	88%	3000	1500	-	1 021,80 €
BLHI40-1	1:1	Creux	Plein	88%	3000	3000	✓	933,23 €
BLHI40-2	2:1	Creux	Plein	88%	3000	1500	✓	933,23 €
BLHO40-2	2:1	Plein	Creux	88%	3000	1500	✓	933,23 €

*Dans la limite du disponible - Dimensions en mm



Renvoi d'angle à double sortie

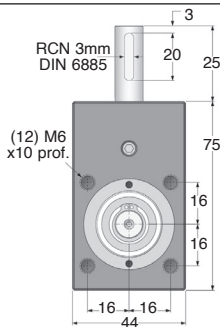
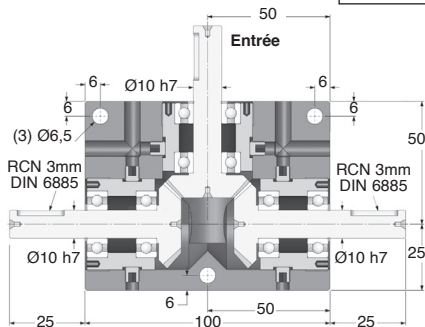
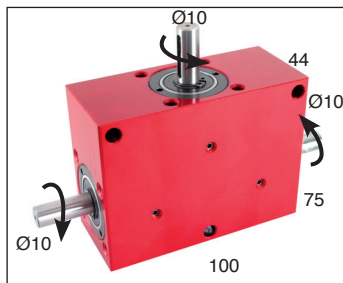
Couple jusqu'à 10,3Nm

BLHM40

- L'entrée et les deux sorties ont un sens de rotation inversé
- Rapports de 1:1 et 2:1
- Jeu en sortie $\leq 45'$ (0,75°)
- Vitesse maxi. : 3000 t/min
- Matières :
 - Boîtier : aluminium anodisé
 - Entrée et sortie : inox trempé
- Masse 1,1 kg

Option

- Modifications selon vos spécifications



COUPLE DE SORTIE (Nm : VALEURS INDICATIVES)

Rapports	1:1	2:1
3000	4,00	3,00
2000	4,40	3,40
VITESSE 1000	5,10	4,00
D'ENTREE 500	5,80	4,60
(t/min) 100	7,60	6,00
50	8,50	6,30
10	10,30	8,00

Innovant ! 2 sens de rotation en sortie

REMISES

Qté	1+	2+	4+
Rem.	Prix	-15%	Sur demande

Références	Rapport	Rendement pour 1000 t/min	Vitesse maxi. d'entrée (t/min)	Vitesse maxi. de sortie (t/min)	Moment d'inertie en entrée kg.m²	Stock*	Prix Uni.
BLHM40-1	1:1	88%	3000	3000	6,43 x 10 ⁻⁶	-	1 079,44 €
BLHM40-2	2:1	88%	3000	1500	1,40 x 10 ⁻⁶	-	1 079,44 €

*Dans la limite du disponible - Dimensions en mm

Renvoi d'angle en L



BLH50

Couple jusqu'à 30Nm

- L'entrée et la sortie ont un sens de rotation inversé

- Rappports de 1:1 à 2:1

- Jeu en sortie $\leq 45^\circ$ (0,75°)

- Vitesse maxi. : 3000 t/min

- Matières :

Boîtier : aluminium anodisé

Entrée et sortie : acier trempé

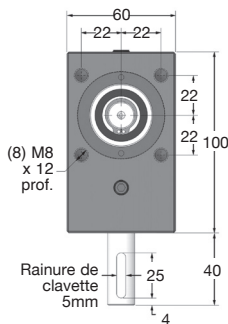
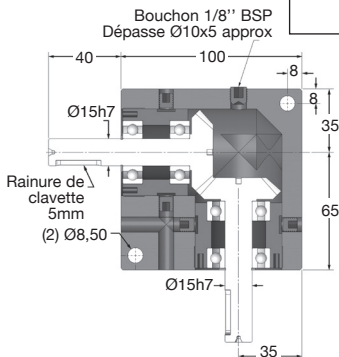
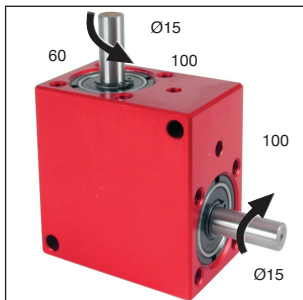
- Masse : 2,20 kg

- Rainure de clavette selon DIN 6885

- Graissé à vie : Shell Gadus S2 V220AD 2

Option

- Modifications selon vos spécifications



COUPLE DE SORTIE (Nm : VALEURS INDICATIVES)

Rapports	1:1	2:1
3000	11,50	7,70
2000	13,20	8,70
VITESSE D'ENTRÉE	15,90	10,20
500	17,50	11,60
(t/min)	23,00	15,00
100	25,00	17,00
50	30,00	20,00
10		

REMISES

Qté	1+	2+	4+
Rem. Prix	-15%		Sur demande

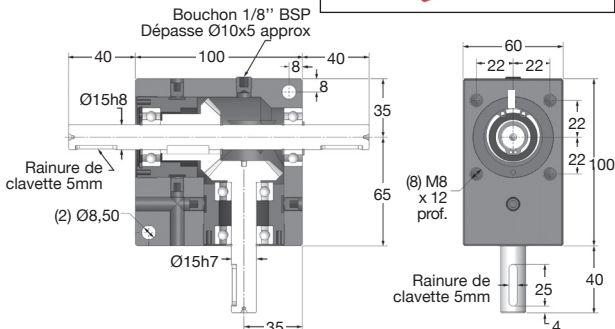
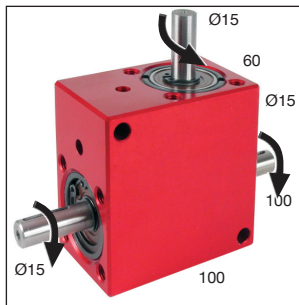
Références	Rappports	Rendement à 1000 t/min	Vitesse maxi. d'entrée (t/min)	Vitesse maxi. de sortie (t/min)	Moment d'inertie en entrée (kg.m ²)	Stock*	Prix Uni.
BLH50-1	1:1	88%	3000	3000	4,76 x 10 ⁻⁵	✓	1 082,57 €
BLH50-2	2:1	88%	3000	1500	1,25 x 10 ⁻⁵	✓	1 082,57 €

*Dans la limite du disponible - Dimensions en mm

- L'arbre traversant offre les deux sens de rotation en sortie
- Rappports de 1:1 à 2:1
- Jeu en sortie $\leq 45'$ (0,75°)
- Vitesse maxi. en entrée : 3000 t/min
- Matières :
 - Boîtier : aluminium anodisé
 - Entrée : acier trempé
 - Sortie : acier non trempé
- Masse : 2,31 kg
- Rainure de clavette selon DIN 6885
- Graissé à vie : Shell Gadus S2 V220AD 2

Option

- Modifications selon vos spécifications



COUPLE DE SORTIE (Nm : VALEURS INDICATIVES)

Rappports	1:1	2:1
3000	11,50	7,70
2000	13,20	8,70
VITESSE D'ENTREE (t/min)		
1000	15,90	10,20
500	17,50	11,60
100	23,00	15,00
50	25,00	17,00
10	30,00	20,00

REMISES

Qté	1+	2+	4+
Rem.	Prix -15% Sur demande		

Références	Rappports	Rendement à 1000 t/min	Vitesse maxi. d'entrée (t/min)	Vitesse maxi. de sortie (t/min)	Moment d'inertie en entrée (kg.m ²)	Stock*	Prix Uni.
BLHT50-1	1:1	88%	3000	3000	4,76 x 10 ⁻⁵	✓	1 188,50 €
BLHT50-2	2:1	88%	3000	1500	1,25 x 10 ⁻⁵	-	1 188,50 €

*Dans la limite du disponible - Dimensions en mm

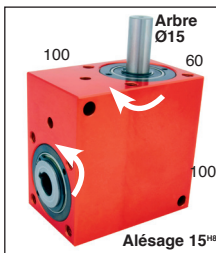
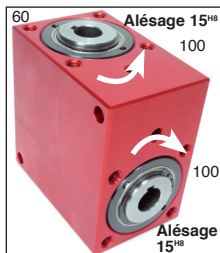
Renvoi d'angle en L à arbres creux



BLHB50
BLHI50
BLHO50

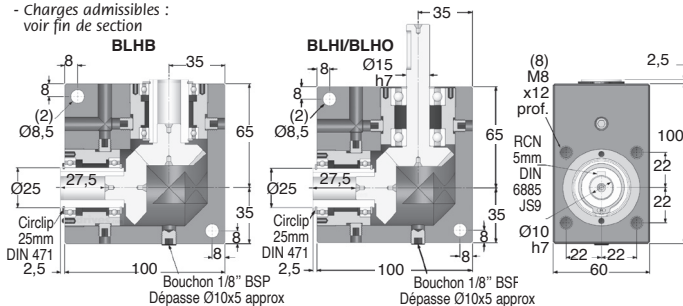
Couple jusqu'à 30Nm

- L'entrée et la sortie ont un sens de rotation inversé
- Rapport de 1:1 à 2:1
- Renvoi d'angle à axes creux plein
- Jeu en sortie $\leq 45^\circ$ (0,75°)
- Vitesse maxi. : 3000 t/min
- Lubrification à vie
- Matières :
 - Boîtier : aluminium 6082 anodisé
 - Engrenages : acier cémenté trempé



Info.

- Bouchon 1/8" BSP
- Charges admissibles : voir fin de section



COUPLE DE SORTIE (Nm : VALEURS INDICATIVES)

Rapports	1:1	2:1
3000	11,50	7,70
2000	13,20	8,70
VITESSE D'ENTREE (t/min)	15,90	10,20
500	17,50	11,60
100	23,00	15,00
50	25,00	17,00
10	30,00	20,00

REMISES

Qté	1+	2+	4+
Rem. Prix	-15%		Sur demande

Références	Rapports	Arbre entrée	Arbre sortie	Rendement à 1000 (t/min)	Vitesse maxi. d'entrée (t/min)	Vitesse maxi. de sortie (t/min)	Stock ¹	Prix Uni.
BLHB50-1	1:1	Creux	Creux	88%	3000	3000	✓	1 537,36 €
BLHB50-2	2:1	Creux	Creux	88%	3000	1500	-	1 537,36 €
BLHI50-1	1:1	Creux	Plein	88%	3000	3000	✓	1 404,20 €
BLHI50-2	2:1	Creux	Plein	88%	3000	1500	-	1 404,20 €
BLHO50-2	2:1	Plein	Creux	88%	3000	1500	-	1 404,20 €

¹Dans la limite du disponible - Dimensions en mm



Renvoi d'angle à double sortie

Couple jusqu'à 30Nm

BLHM50

- L'entrée et les deux sorties ont un sens de rotation inversé

- Rappports de 1:1 et 2:1

- Jeu en sortie $\leq 45'$ ($0,75^\circ$)

- Vitesse maxi. : 3000 t/min

- Matières :

Boîtier : aluminium anodisé

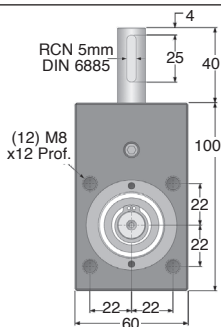
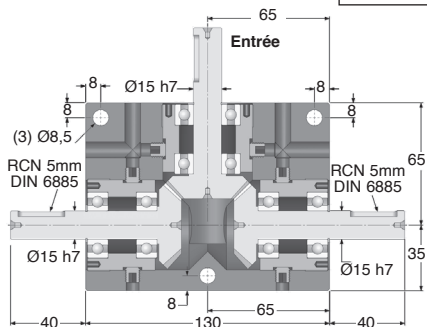
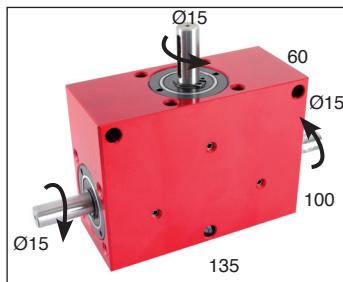
Entrée : acier trempé,

Sortie : acier non trempé

- Masse 2,3 kg

Option

- Modifications selon vos spécifications



COUPLE DE SORTIE (Nm : VALEURS INDICATIVES)

Rappports	1:1	2:1
3000	11,50	7,70
2000	13,20	8,70
VITESSE	15,90	10,20
D'ENTREE	17,50	11,60
(t/min)	23,00	15,00
50	25,00	17,00
10	30,00	20,00

Innovant ! 2 sens de rotation en sortie

REMISES

Qté	1+	2+	4+
Rem.	Prix	-15%	Sur demande

Références	Rapport	Rendement pour 1000 t/min	Vitesse maxi. d'entrée (t/min)	Vitesse maxi. de sortie (t/min)	Moment d'inertie en entrée (kg.m²)	Stock*	Prix Uni.
BLHM50-1	1:1	88%	3000	3000	$4,76 \times 10^{-5}$	✓	1 624,03 €
BLHM50-2	2:1	88%	3000	1500	$1,25 \times 10^{-5}$	✓	1 624,03 €

*Dans la limite du disponible - Dimensions en mm

Renvoi d'angle en L



BLH60

Couple jusqu'à 70Nm

- L'entrée et la sortie ont un sens de rotation inversé

- Rappports de 1:1 à 2:1

- Jeu en sortie $\leq 45'$ (0,75°)

- Vitesse maxi. : 3000 t/min

- Matières :

Boîtier : aluminium anodisé

Entrée et sortie : acier trempé

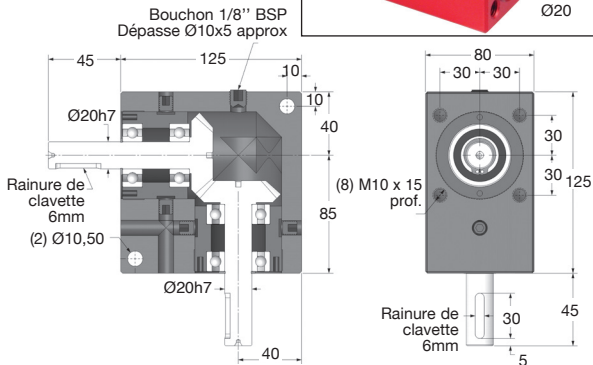
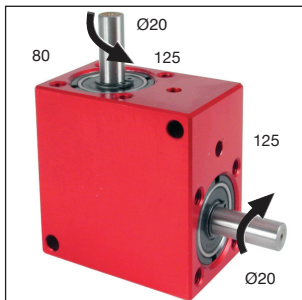
- Masse : 4,5 kg

- Rainure de clavette selon DIN 6885

- Graissé à vie : Shell Gadus S2 V220AD 2

Option

- Modifications selon vos spécifications



COUPLE DE SORTIE (Nm : VALEURS INDICATIVES)

Rapports	1:1	2:1
3000	26,00	19,00
2000	30,00	22,00
VITESSE D'ENTREE (t/min)	35,00	25,00
500	35,00	25,00
100	53,00	38,00
50	57,00	43,00
10	70,00	52,00

REMISES

Qté	1+	2+	4+
Rem.	Prix -15%	Sur demande	

Références	Rapports	Rendement à 1000 t/min	Vitesse maxi. d'entrée (t/min)	Vitesse maxi. de sortie (t/min)	Moment d'inertie en entrée (kg.m ²)	Prix Uni.
BLH60-1	1:1	88%	3000	3000	1,99 x 10 ⁻⁴	1 232,38 €
BLH60-2	2:1	88%	3000	1500	3,87 x 10 ⁻⁵	1 232,38 €

Dimensions en mm



Renvoi d'angle en T

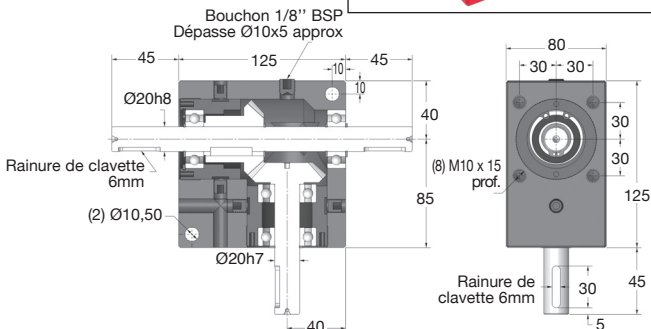
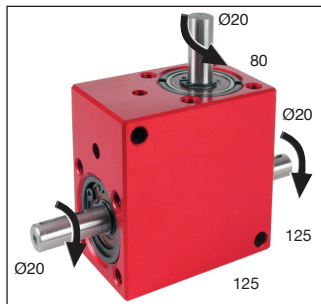
Couple jusqu'à 70Nm

BLHT60

- L'arbre traversant offre les deux sens de rotation en sortie
- Rappports de 1:1 à 2:1
- Jeu en sortie $\leq 45'$ (0,75°)
- Vitesse maxi. en entrée : 3000 t/min
- Matières :
 - Boîtier : aluminium anodisé
 - Entrée : acier trempé
 - Sortie : acier non trempé
- Masse : 4,75 kg
- Rainure de clavette selon DIN 6885
- Graissé à vie : Shell Gadus S2 V220AD 2

Option

- Modifications selon vos spécifications



COUPLE DE SORTIE (Nm : VALEURS INDICATIVES)

Rappports	1:1	2:1
3000	26,00	19,00
2000	30,00	22,00
VITESSE D'ENTREE (t/min)		
1000	35,00	25,00
500	35,00	25,00
100	53,00	38,00
50	57,00	43,00
10	70,00	52,00

REMISES

Qté	1+	2+	4+
Rem.	Prix -15% Sur demande		

Références	Rappports	Rendement à 1000 t/min	Vitesse maxi. d'entrée (t/min)	Vitesse maxi. de sortie (t/min)	Moment d'inertie en entrée (kg.m ²)	Prix Uni.
BLHT60-1	1:1	88%	3000	3000	1,99 x 10 ⁻⁴	1 355,59 €
BLHT60-2	2:1	88%	3000	1500	3,87 x 10 ⁻⁵	1 355,59 €

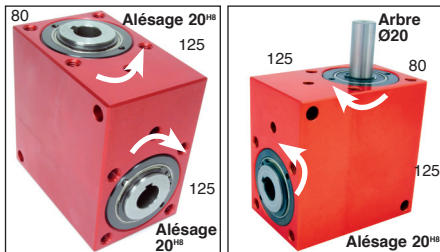
Dimensions en mm

Renvoi d'angle en L à arbres creux

BLHB60
BLHI60
BLHO60

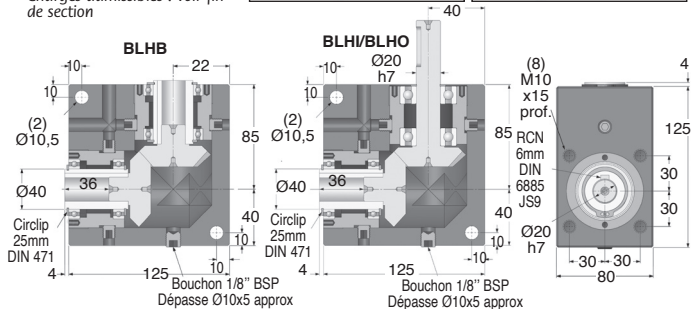
Couple jusqu'à 70Nm

- L'entrée et la sortie ont un sens de rotation inversé
- Rapport de 1:1 à 2:1
- Renvoi d'angle à axes creux plein
- Jeu en sortie $\leq 45'$ (0,75°)
- Vitesse maxi. : 3000 t/min
- Lubrification à vie
- Matières :
Boîtier : aluminium anodisé
Engrenages : acier cémenté trempé



Info.

- Bouchon 1/8" BSP
- Charges admissibles : voir fin de section



COUPLE DE SORTIE (Nm : VALEURS INDICATIVES)

Rapports	1:1	2:1
3000	26,00	19,00
2000	30,00	22,00
VITESSE D'ENTREE (t/min)	35,00	25,00
500	40,00	29,00
100	53,00	38,00
50	57,00	43,00
10	70,00	52,00

REMISES

Qté	1+	2+	4+
Rem. Prix	-15%		Sur demande

Références	Rapports	Arbre entrée	Arbre sortie	Rendement à 1000 (t/min)	Vitesse maxi. d'entrée (t/min)	Vitesse maxi. de sortie (t/min)	Stock*	Prix Uni.
BLHB60-1	1:1	Creux	Creux	88%	3000	3000	✓	1 749,92 €
BLHB60-2	2:1	Creux	Creux	88%	3000	1500	✓	1 749,92 €
BLHI60-1	1:1	Creux	Plein	88%	3000	3000	✓	1 598,45 €
BLHI60-2	2:1	Creux	Plein	88%	3000	1500	-	1 598,45 €
BLHO60-2	2:1	Plein	Creux	88%	3000	1500	-	1 598,45 €

*Dans la limite du disponible - Dimensions en mm



Renvoi d'angle à double sortie

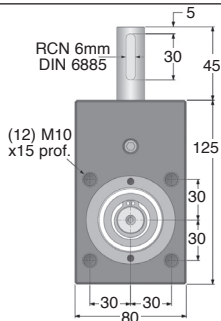
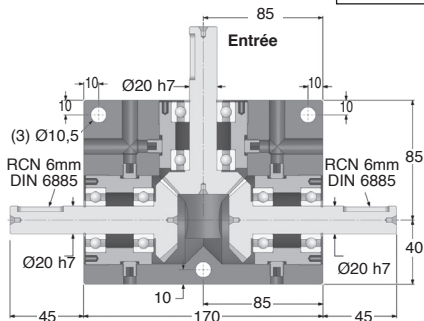
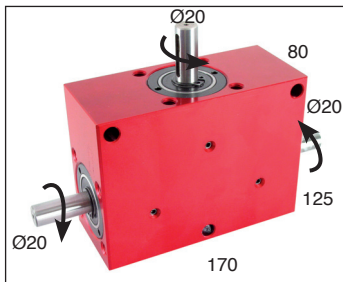
Couple jusqu'à 70Nm

BLHM60

- L'entrée et les deux sorties ont un sens de rotation inversé
- Rapports de 1:1 et 2:1
- Jeu en sortie $\leq 45'$ (0,75°)
- Vitesse maxi. : 3000 t/min
- Matières :
 - Boîtier : aluminium anodisé
 - Entrée : acier trempé,
 - Sortie : acier non trempé
- Masse 5,20 kg

Option

- Modifications selon vos spécifications



COUPLE DE SORTIE (Nm : VALEURS INDICATIVES)

Rapports	1:1	2:1
3000	26,00	19,00
2000	30,00	22,00
VITESSE 1000	35,00	25,00
D'ENTREE 500	40,00	29,00
(t/min) 100	53,00	38,00
50	57,00	43,00
10	70,00	52,00

Innovant ! 2 sens de rotation en sortie

REMISES

Qté	1+	2+	4+
Rem.	Prix -15%	Sur demande	

Références	Rapport	Rendement pour 1000 t/min	Vitesse maxi. d'entrée (t/min)	Vitesse maxi. de sortie (t/min)	Moment d'inertie en entrée kg.m ²	Prix Uni.
BLHM60-1	1:1	88%	3000	3000	1,99 x 10 ⁻⁴	1 848,72 €
BLHM60-2	2:1	88%	3000	1500	3,87 x 10 ⁻⁵	1 848,72 €

Dimensions en mm

Renvoi d'angle en L



BLH70

Couple jusqu'à 128Nm

- L'entrée et la sortie ont un sens de rotation inversé

- Rappports de 1:1 à 2:1

- Jeu en sortie $\leq 45'$ (0,75°)

- Vitesse maxi. : 3000 t/min

- Matières :

Boîtier : aluminium anodisé

Entrée et sortie : acier trempé

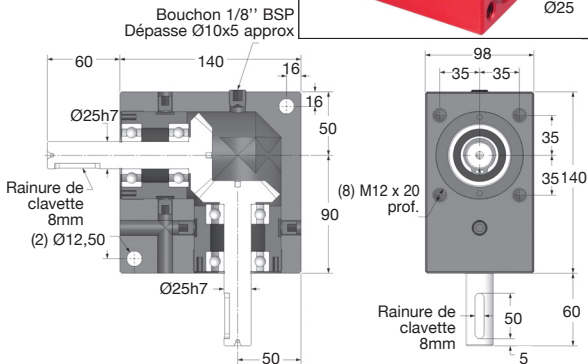
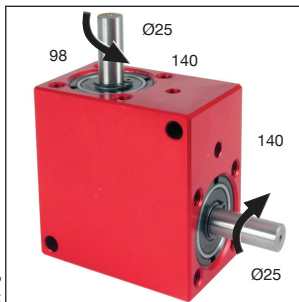
- Masse : 7,05 kg

- Rainure de clavette selon DIN 6885

- Graissé à vie : Shell Gadus S2 V220AD 2

Option

- Modifications selon vos spécifications



COUPLE DE SORTIE (Nm : VALEURS INDICATIVES)

Rapports	1:1	2:1
3000	43	26
2000	47	30
VITESSE D'ENTREE (t/min)	51	34
500	64	38
100	85	51
50	94	60
10	128	77

REMISES

Qté	1+	2+	4+
Rem. Prix	-15%	Sur demande	

Références	Rapports	Rendement à 1000 t/min	Vitesse maxi. d'entrée (t/min)	Vitesse maxi. de sortie (t/min)	Moment d'inertie en entrée (kg.m ²)	Prix Uni.
BLH70-1	1:1	88%	3000	3000	4,15 x 10 ⁻⁴	2 473,53 €
BLH70-2	2:1	88%	3000	1500	1,12 x 10 ⁻⁴	2 473,53 €

Dimensions en mm



Renvoi d'angle en T

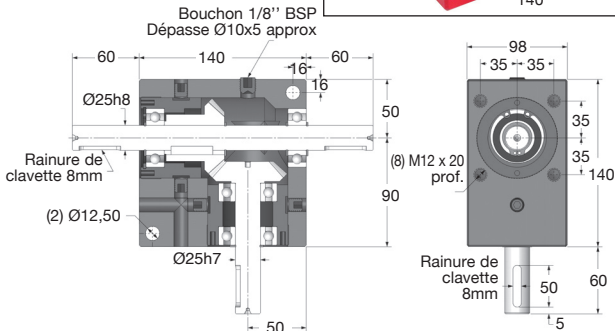
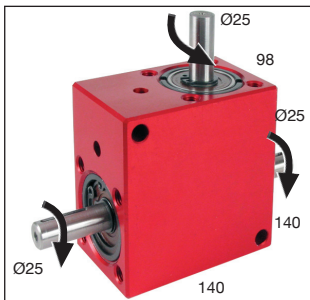
Couple jusqu'à 128Nm

BLHT70

- L'arbre traversant offre les deux sens de rotation en sortie
- Rappports de 1:1 à 2:1
- Jeu en sortie $\leq 45'$ (0,75°)
- Vitesse maxi. en entrée : 3000 t/min
- Matières :
 - Boîtier : aluminium anodisé
 - Entrée : acier trempé
 - Sortie : acier non trempé
- Masse : 7,20 kg
- Rainure de clavette selon DIN 6885
- Graissé à vie : Shell Gadus S2 V220AD 2

Option

- Modifications selon vos spécifications



COUPLE DE SORTIE (Nm : VALEURS INDICATIVES)

Rappports	1:1	2:1
3000	43	26
2000	47	30
VITESSE D'ENTREE (t/min)		
1000	51	34
500	64	38
100	85	51
50	94	60
10	128	77

REMISES

Qté	1+	2+	4+
Rem. Prix	-15%	Sur demande	

Références	Rappports	Rendement à 1000 t/min	Vitesse maxi. d'entrée (t/min)	Vitesse maxi. de sortie (t/min)	Moment d'inertie en entrée (kg.m ²)	Prix Uni.
BLHT70-1	1:1	88%	3000	3000	4,15 x 10 ⁻⁴	2 701,58 €
BLHT70-2	2:1	88%	3000	1500	1,12 x 10 ⁻⁴	2 701,58 €

Dimensions en mm

Renvoi d'angle en T et en L

BLH, BLHT, BL, BLHB

Fiche technique

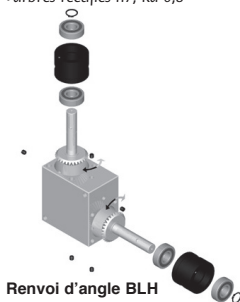
- **Rapport : de 1:1 à 4:1**
- **Matières :**
 - boîtier aluminium anodisé
 - engrenages en acier cémenté trempé
 - ou inox trempé
- Vitesse maxi : 2000 à 3000 t/min en entrée suivant les références
- Jeu $\leq 45'$ (0,75°) en sortie
- Lubrification : graissé à vie (graisse Shell Gadus S2 V220AD 2)
- Température de lubrification maxi 60°C
- Un refroidissement peut être nécessaire selon les applications
- Garantie : 13 mois
- Tolérances :
 - arbres rectifiés h7, Ra 0,8



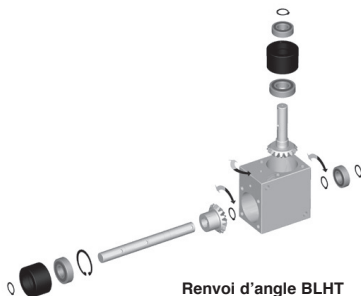
Série BLH



Série BLHT



Renvoi d'angle BLH

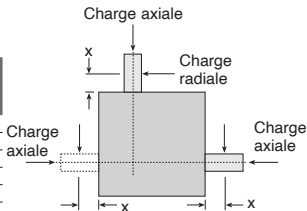


Renvoi d'angle BLHT

CHARGES ADMISSIBLES

Références	Distance 'X' (mm)	Charge radiale (N)	Charge axiale (N)
BLH20 BLHT20	6	10	5
BLH30 BLHT30	10	30	20
BLH40 BLHT40	12	60	50
BLH50 BLHT50	20	200	100
BLH60 BLHT60	25	300	150
BLH70 BLHT70	30	500	200

Les données sont basées sur une vitesse d'entrée de 1000t/min.
Les valeurs ne sont données qu'à titre indicatif.

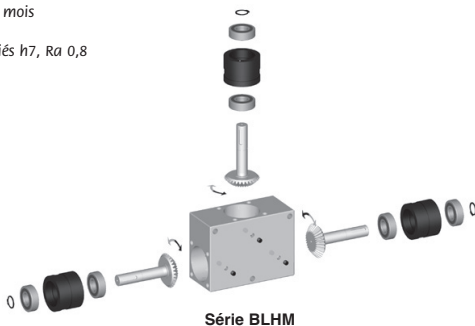
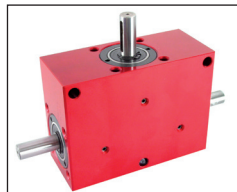


Renvoi d'angle à double sortie

Fiche technique

BLHM

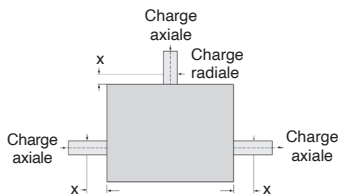
- **Rapport : de 1:1 à 2:1**
- **Matières :**
 - boîtier aluminium anodisé
 - engrenages en acier
 - cémenté trempé
- Vitesse maxi : 2000 à 3000 t/min en entrée suivant les références
- Jeu $\leq 45'$ (0,75°) en sortie
- Lubrification : graissé à vie (graisse Shell Gadus S2 V220AD 2)
- Température de lubrification maxi 60°C
- Un refroidissement peut être nécessaire selon les applications
- Garantie : 13 mois
- Tolérances :
 - arbres rectifiés h7, Ra 0,8



Série BLHM

CHARGES ADMISSIBLES

Références	Distance 'X' (mm)	Charge radiale (N)	Charge axiale (N)
BLHM20	6	10	5
BLHM30	10	30	20
BLHM40	12	60	50
BLHM50	20	200	100
BLHM60	25	300	150
BLHM70	30	500	200



Les données sont basées sur une vitesse d'entrée de 1000t/min.
Les valeurs ne sont données qu'à titre indicatif.