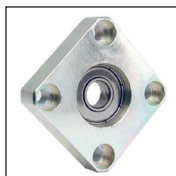


- Bride avec roulement monté serré collé
- Roulement fourni avec le logement
- Roulement ZZ (avec plaques de protection)
- Matières :
 - Logement : 60C40 zingué naturel
 - Roulement : acier

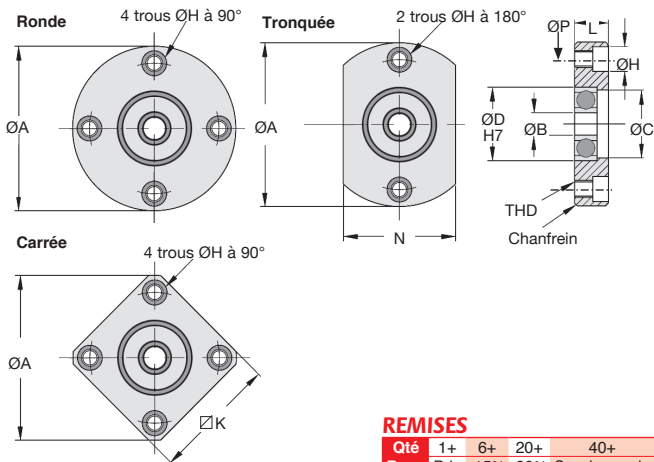


Info

- Existe aussi avec roulement monté avec circlips (**BH02**)

Références			ØB	ØD	ØC	L	ØA
Ronde	Tronquée	Carrée					
BH0100-40-623	BH0101-40-623	BH0102-40-623	3	Ø10x4Prof.	Ø8,5	8	40
BH0100-40-634	BH0101-40-634	BH0102-40-634	4	Ø16x5Prof.	Ø14,0	8	40
BH0100-40-625	BH0101-40-625	BH0102-40-625	5	Ø16x5Prof.	Ø14,0	8	40
BH0100-40-606	BH0101-40-606	BH0102-40-606	6	Ø17x6Prof.	Ø15,0	8	40
BH0100-58-608	BH0101-58-608	BH0102-58-608	8	Ø22x7Prof.	Ø19,5	12	58
BH0100-58-6000	BH0101-58-6000	BH0102-58-6000	10	Ø26x8Prof.	Ø24,0	12	58
BH0100-58-6201	BH0101-58-6201	BH0102-58-6201	12	Ø32x10Prof.	Ø28,0	12	58
BH0100-94-6202	BH0101-94-6202	BH0102-94-6202	15	Ø35x11Prof.	Ø33,0	18	94
BH0100-94-6003	BH0101-94-6003	BH0102-94-6003	17	Ø35x10Prof.	Ø33,0	18	94
BH0100-94-6004	BH0101-94-6004	BH0102-94-6004	20	Ø42x12Prof.	Ø38,0	18	94
BH0100-94-6005	BH0101-94-6005	BH0102-94-6005	25	Ø47x12Prof.	Ø43,0	18	94
BH0100-94-6006	BH0101-94-6006	BH0102-94-6006	30	Ø55x13Prof.	Ø50,0	18	94

Dimensions en mm



REMISES

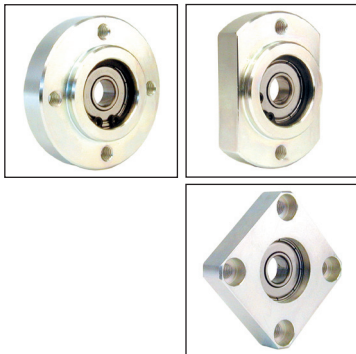
Qté	1+	6+	20+	40+
Rem.	Prix	-15%	-20%	Sur demande

ØP	ØH	THD	K	Roulement	N	Prix Uni. 1 à 5		
						Ronde	Tronquée	Carrée
30	Ø7,5x4,5Prof. (M4 Vis)	Ø4,20 (M5)	30	623ZZ	24	71,33 €	80,73 €	84,45 €
30	Ø7,5x4,5Prof. (M4 Vis)	Ø4,20 (M5)	30	634ZZ	24	71,33 €	80,73 €	84,45 €
30	Ø7,5x4,5Prof. (M4 Vis)	Ø4,20 (M5)	30	625ZZ	24	71,33 €	80,73 €	84,45 €
30	Ø7,5x4,5Prof. (M4 Vis)	Ø4,20 (M5)	30	606ZZ	24	71,33 €	80,73 €	84,45 €
46	Ø9,5x5,5Prof. (M5 Vis)	Ø5,20 (M6)	44	608ZZ	40	118,39 €	100,16 €	105,70 €
46	Ø9,5x5,5Prof. (M5 Vis)	Ø5,20 (M6)	44	6000ZZ	40	118,39 €	100,16 €	105,70 €
46	Ø9,5x5,5Prof. (M5 Vis)	Ø5,20 (M6)	44	6201ZZ	40	118,39 €	100,16 €	105,70 €
78	Ø15,0x8,5Prof. (M8 Vis)	Ø8,50 (M10)	77	6202ZZ	67	187,79 €	212,08 €	225,62 €
78	Ø15,0x8,5Prof. (M8 Vis)	Ø8,50 (M10)	77	6003ZZ	67	187,79 €	212,08 €	225,62 €
78	Ø15,0x8,5Prof. (M8 Vis)	Ø8,50 (M10)	77	6004ZZ	67	187,79 €	212,08 €	225,62 €
78	Ø15,0x8,5Prof. (M8 Vis)	Ø8,50 (M10)	77	6005ZZ	67	187,79 €	212,08 €	225,62 €
78	Ø15,0x8,5Prof. (M8 Vis)	Ø8,50 (M10)	77	6006ZZ	67	187,79 €	212,08 €	225,62 €

Dimensions en mm

BH02 Roulement monté avec circlips

- **Bride avec roulement monté avec circlips**
- Roulement fourni avec le logement
- Roulement ZZ (avec plaques de protection)
- Matières :
 - Logement : 60C40 zingué naturel
 - Roulement : acier
 - Circlips : acier

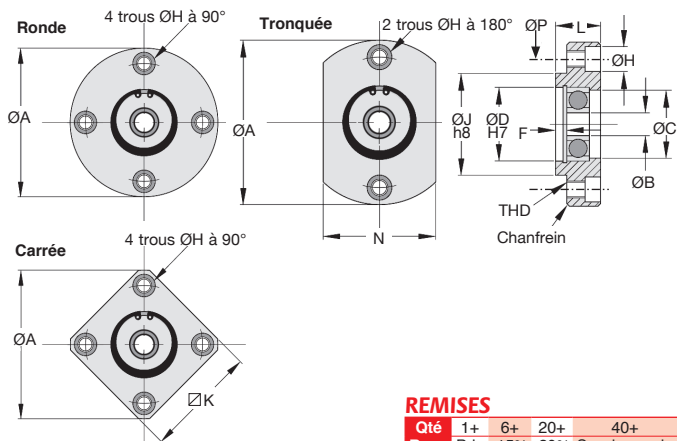


Info

- Existe aussi avec roulement monté serré collé (**BH01**)

Références		Carrée	ØB	ØD	ØC	L	ØA	ØP
Ronde	Tronquée							
BH0200-40-623	BH0201-40-623	BH0202-40-623	3	Ø10x7Prof.	Ø8,50	11	40	30
BH0200-40-634	BH0201-40-634	BH0202-40-634	4	Ø16x8Prof.	Ø14,0	11	40	30
BH0200-40-625	BH0201-40-625	BH0202-40-625	5	Ø16x8Prof.	Ø14,0	11	40	30
BH0200-40-606	BH0201-40-606	BH0202-40-606	6	Ø17x9Prof.	Ø15,0	11	40	30
BH0200-58-608	BH0201-58-608	BH0202-58-608	8	Ø22x11Prof.	Ø19,5	16	58	46
BH0200-58-6000	BH0201-58-6000	BH0202-58-6000	10	Ø26x12Prof.	Ø24,0	16	58	46
BH0200-58-6201	BH0201-58-6201	BH0202-58-6201	12	Ø32x14Prof.	Ø28,0	16	58	46
BH0200-94-6202	BH0201-94-6202	BH0202-94-6202	15	Ø35x18Prof.	Ø33,0	25	94	78
BH0200-94-6003	BH0201-94-6003	BH0202-94-6003	17	Ø35x17Prof.	Ø33,0	25	94	78
BH0200-94-6004	BH0201-94-6004	BH0202-94-6004	20	Ø42x19Prof.	Ø38,0	25	94	78
BH0200-94-6005	BH0201-94-6005	BH0202-94-6005	25	Ø47x19Prof.	Ø43,0	25	94	78
BH0200-94-6006	BH0201-94-6006	BH0202-94-6006	30	Ø55x20Prof.	Ø50,0	25	94	78

Dimensions en mm



REMISES

Qté	1+	6+	20+	40+
Rem.	Prix	-15%	-20%	Sur demande

ØH	THD	ØK	Roulement	N	ØJ	F	Prix Uni. 1 à 5		
							Ronde	Tronquée	Carrée
Ø7,5x4,5Prof. (M4 Vis)	Ø4,20 (M5)	30	623ZZ	24	Ø22x3	3	77,87 €	88,05 €	92,22 €
Ø7,5x4,5Prof. (M4 Vis)	Ø4,20 (M5)	30	634ZZ	24	Ø22x3	3	77,87 €	88,05 €	92,22 €
Ø7,5x4,5Prof. (M4 Vis)	Ø4,20 (M5)	30	625ZZ	24	Ø22x3	3	77,87 €	88,05 €	92,22 €
Ø7,5x4,5Prof. (M4 Vis)	Ø4,20 (M5)	30	606ZZ	24	Ø22x3	3	77,87 €	88,05 €	92,22 €
Ø9,5x5,5Prof. (M5 Vis)	Ø5,20 (M6)	44	608ZZ	40	Ø36x4	4	105,95 €	109,25 €	153,75 €
Ø9,5x5,5Prof. (M5 Vis)	Ø5,20 (M6)	44	6000ZZ	40	Ø36x4	4	105,95 €	109,25 €	153,75 €
Ø15,0x8,5Prof. (M8 Vis)	Ø5,20 (M6)	44	6201ZZ	40	Ø36x4	4	105,95 €	109,25 €	153,75 €
Ø15,0x8,5Prof. (M8 Vis)	Ø8,50 (M10)	77	6202ZZ	67	Ø66x6	7	153,69 €	173,44 €	246,17 €
Ø15,0x8,5Prof. (M8 Vis)	Ø8,50 (M10)	77	6003ZZ	67	Ø66x6	7	153,69 €	173,44 €	246,17 €
Ø15,0x8,5Prof. (M8 Vis)	Ø8,50 (M10)	77	6004ZZ	67	Ø66x6	7	153,64 €	173,44 €	246,17 €
Ø15,0x8,5Prof. (M8 Vis)	Ø8,50 (M10)	77	6005ZZ	67	Ø66x6	7	153,69 €	173,44 €	246,17 €
Ø15,0x8,5Prof. (M8 Vis)	Ø8,50 (M10)	77	6006ZZ	67	Ø66x6	7	153,69 €	173,44 €	246,17 €

Dimensions en mm